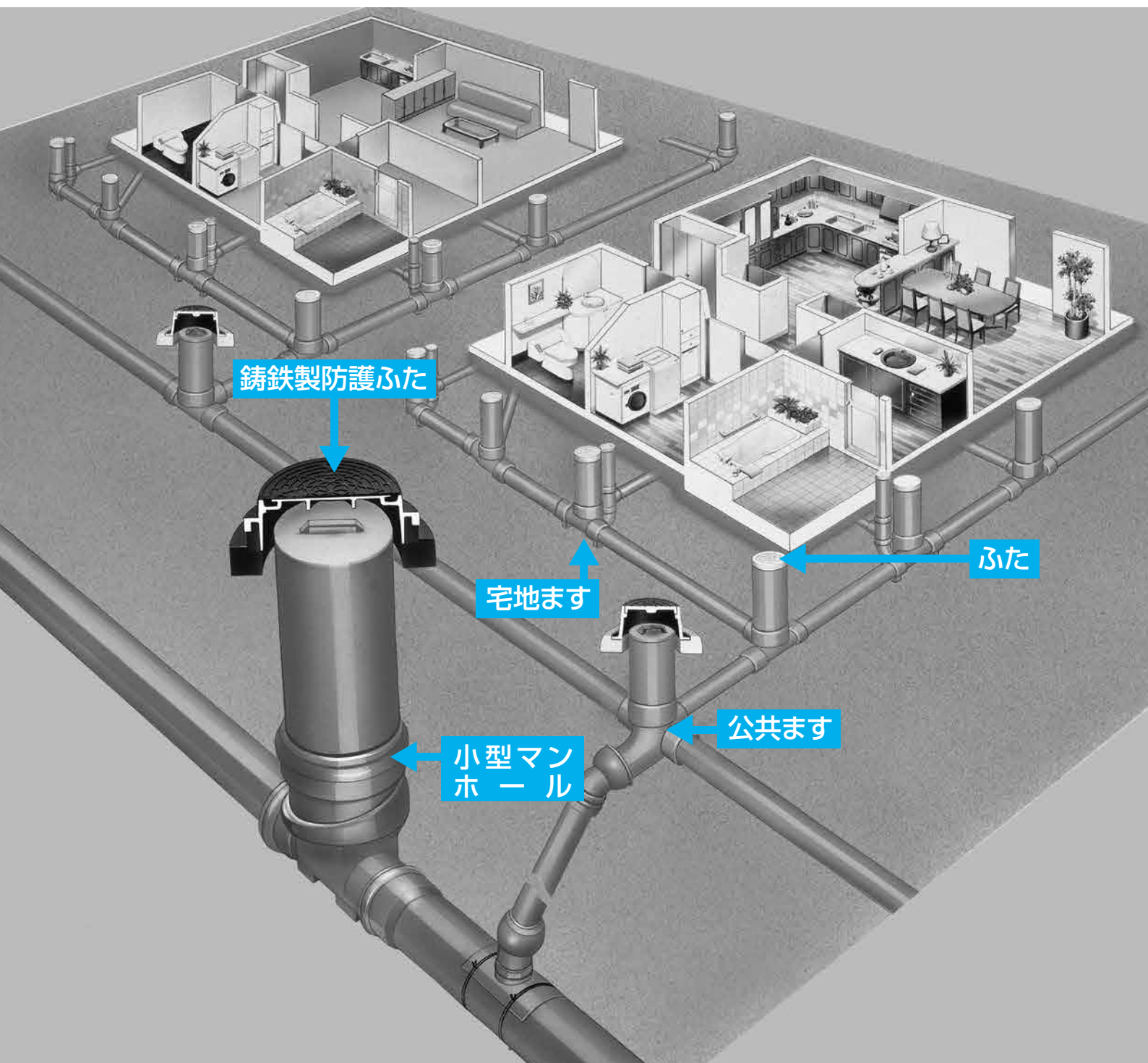


## クボタケミックス下水道用ます・小型マンホール



# 充実したラインナップで 快適な下水道管路を創造する。

## クボタケミックス下水道用ます・小型マンホール・宅地ます



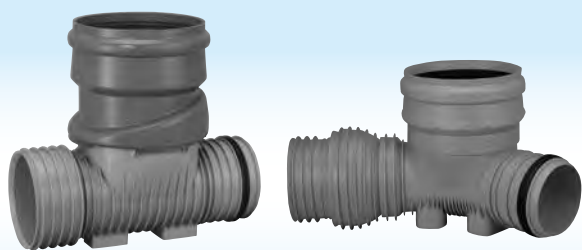


## 優れた塩ビ特性を活かして、 多彩なニーズにきめ細かくお応えします。

塩ビの優れた諸特性を活かし、小口径ながらコンクリートマンホールに匹敵する維持管理機能を持つクボタケミックスの各種下水道用硬質塩化ビニル製小型マンホールおよび硬質塩化ビニル製ます。それらの多くは日本下水道協会規格品 (JSWAS K-7、K-9、K-17、G-3) に制定され、すでにたくさんの現場でお使いいただいております。

いずれも軽量かつコンパクトなので掘削幅の制約や狭地現場での重機使用が最小限に抑えられ、施工は簡単・スピーディー。工期短縮や施工効率の改善が求められる昨今、信頼性の高い省スペース型下水道管材として、多彩なニーズにきめ細かくお応えいたします。

下水道用硬質塩化ビニル製リブ付小型マンホール  
リブ付き小型マンホール  
(JSWAS K-17 規格品等)



リブパイプを直結できる塩ビ製の小型マンホール。砕石基礎の適用により、湧き水の多い現場でもスムーズな施工が可能。

下水道用硬質塩化ビニル製ます  
公共ます  
(JSWAS K-7 規格品等)



軽量かつ小口径ながらコンクリートマンホールに匹敵する維持管理機能を備えた省スペース型下水道管材。コンパクトな上、高い水密性を維持。

下水道用硬質塩化ビニル製ます  
宅地ます  
(JASWAS K-7 規格品等)



軽量&施工性の良さでコスト削減に貢献。さらに品揃えを拡充し、排水設備回りの合理的な配管システムの構築に貢献します。

下水道用硬質塩化ビニル製小型マンホール  
小型マンホール  
(JSWAS K-9 規格品等)



不明水対策、施工性に優れた硬質塩化ビニル製小型マンホールで、手間のかかるコンクリートによるマンホール施工を一挙に解決。

下水道用硬質塩化ビニル製ます  
ウルトラインバートます  
(JSWAS K-7 規格品等)



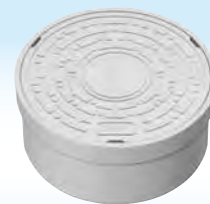
流入管の取付け位置の自由度を追求したウルトラインバートます。

鋳鉄製防護ふた  
(JSWAS G-3 規格品等)



車両の大型化に伴う苛酷な交通条件下でも、ます、マンホールをしっかり防護する強度と耐久性を備える鋳鉄ふた。

ふた  
(JSWAS K-7 規格品等)



密閉性の高いシール構造により、浸入水や臭い漏れの対策にご使用いただけるふたシリーズ。



# K-17

## リブパイプ用小型マンホール

リブパイプ用小型マンホール(硬質塩化ビニル製リブ付小型マンホール)

(日本下水道協会規格 JSWAS K-17品)



リブパイプ用小型マンホールはリブパイプを直結できる塩ビ製の小型マンホールです。マンホール回りにも碎石基礎が適用できますので、湧き水の多い現場でもスムーズな施工が行えます。

## リブパイプ用小型マンホール

下水道用

リブパイプ用小型マンホール

日本下水道協会規格 JSWAS K-17  
他 K-13

プラスチックリブパイプ協会規格品  
[PRP-12]

K-17

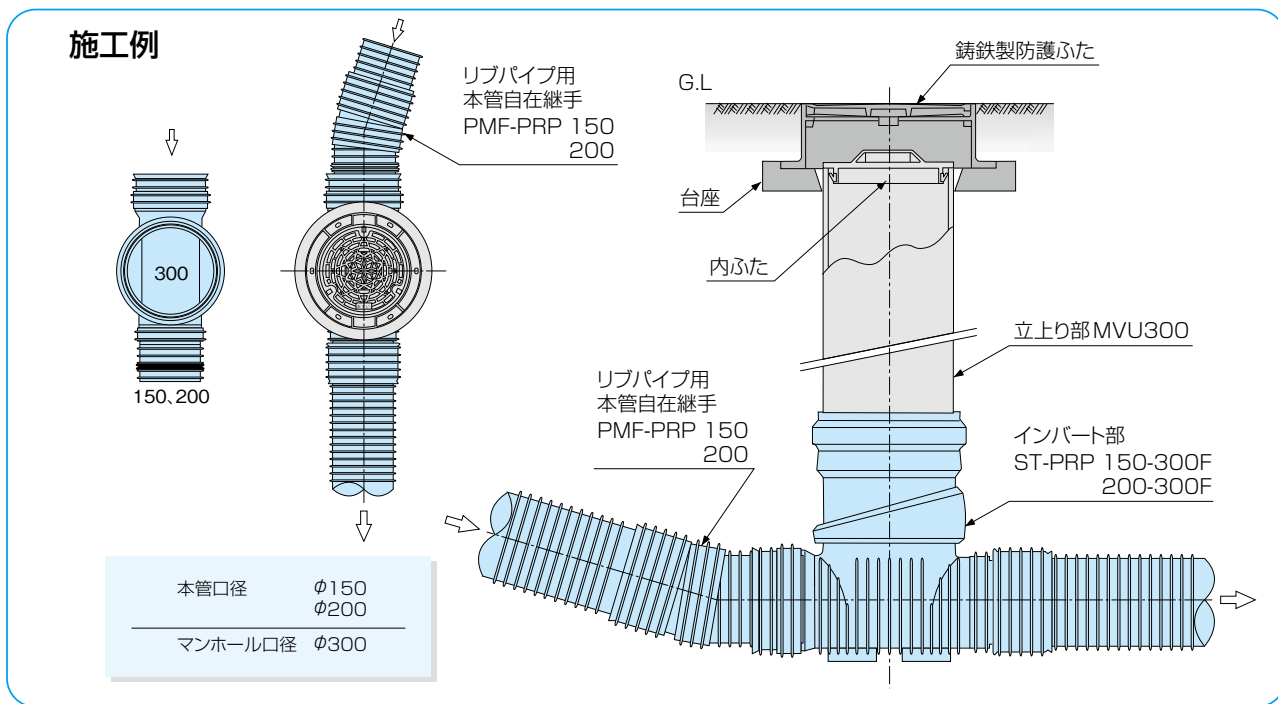
リブパイプ用小型マンホール

# リブパイプと直結。

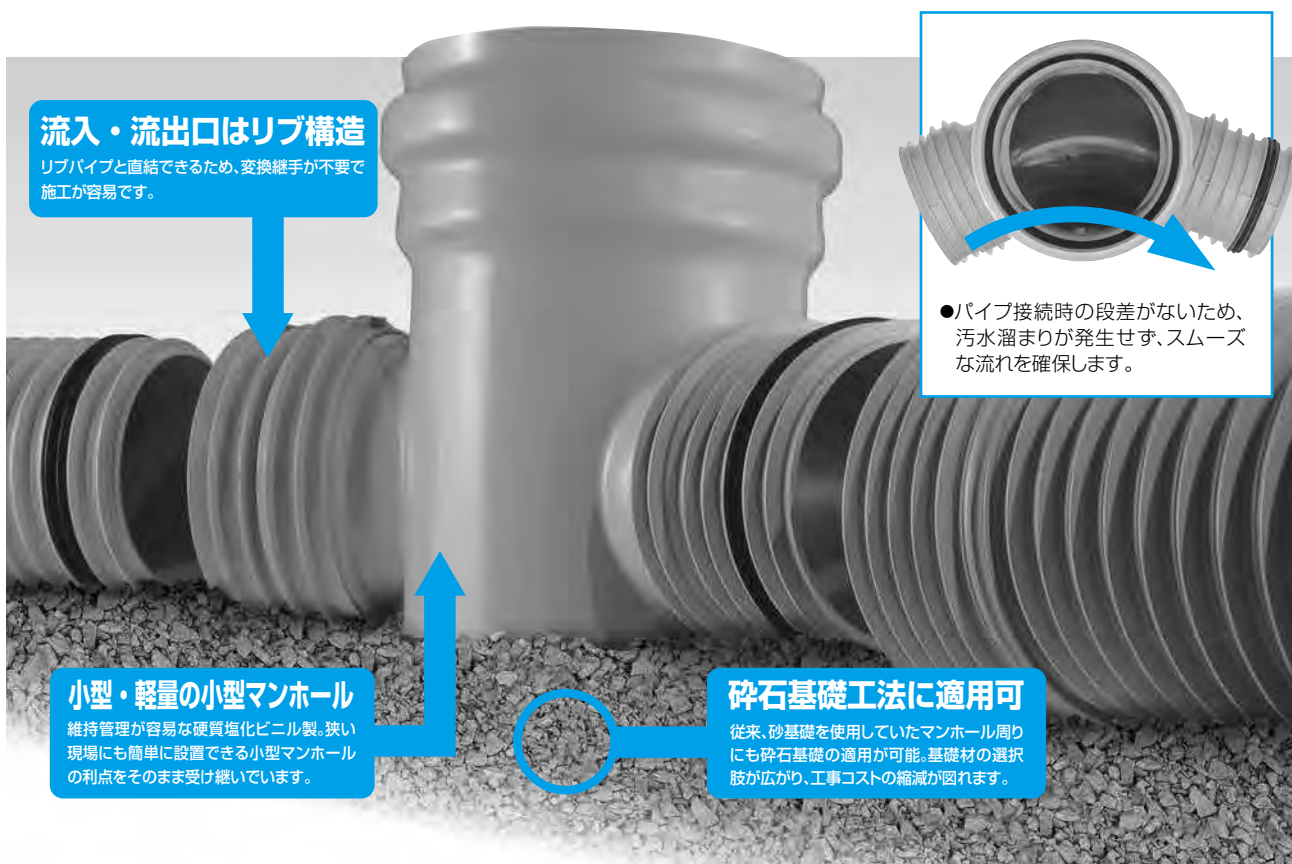
砕石基礎工法の適用が可能な硬質塩化ビニル製リブ付小型マンホール

## リブパイプ用小型マンホール 日本下水道協会規格品

リブパイプ用小型マンホールは、ゴム輪接合によりリブパイプを直結できる塩ビ製の小型マンホールです。マンホール回りにも砕石基礎が適用できますので、湧水の多い現場でもスムーズな施工が行えます。



K-17  
リブパイプ用小型マンホール





# リブパイプ用小型マンホール 150-300シリーズ

本管口径

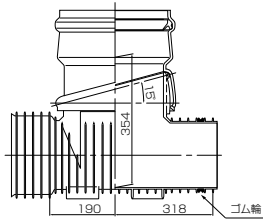
φ150

マンホール  
口径

φ300

## ST-PRP 150-300F

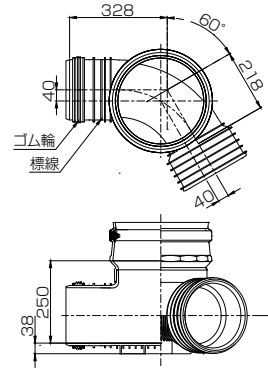
品番 6592



梱包数	勾配	規格
1	ナシ	K-17 ●

## 60L左(右)- PRP 150-300

品番 6593

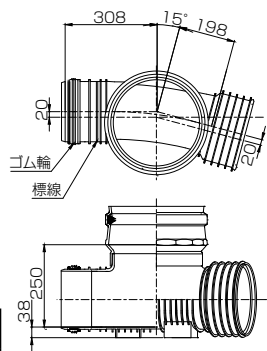


図面は右曲がりです。

梱包数	勾配	規格
1	1/100	K-17 ●

## 15L左(右)- PRP 150-300

品番 6593

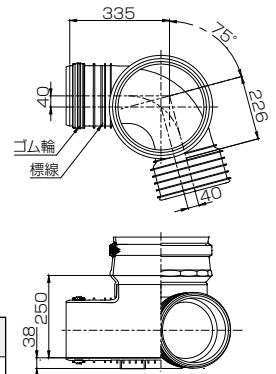


図面は右曲がりです。

梱包数	勾配	規格
1	1/100	K-17 ●

## 75L左(右)- PRP 150-300

品番 6593

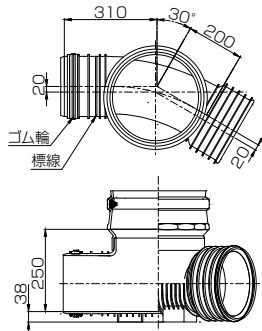


図面は右曲がりです。

梱包数	勾配	規格
1	1/100	K-17 ●

## 30L左(右)- PRP 150-300

品番 6593

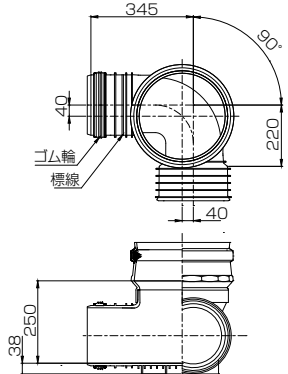


図面は右曲がりです。

梱包数	勾配	規格
1	1/100	K-17 ●

## 90L左(右)- PRP 150-300

品番 6593

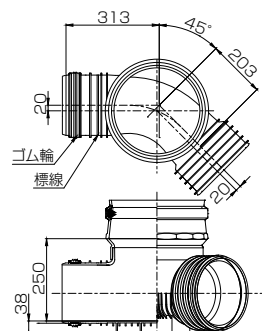


図面は右曲がりです。

梱包数	勾配	規格
1	1/100	K-17 ●

## 45L左(右)-PRP 150-300

品番 6593

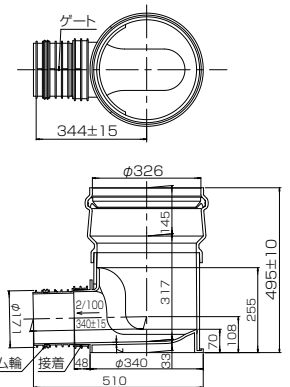


図面は右曲がりです。

梱包数	勾配	規格
1	1/100	K-17 ●

## KT-PRP 150-300 底板付き

品番 6591



梱包数	勾配	規格
1	2/100	K-17 ●

K-17  
リブパイプ用小型マンホール

本管口径

φ150,200

マンホール  
口径

φ300

# リブパイプ用小型マンホール

## 150-300シリーズ

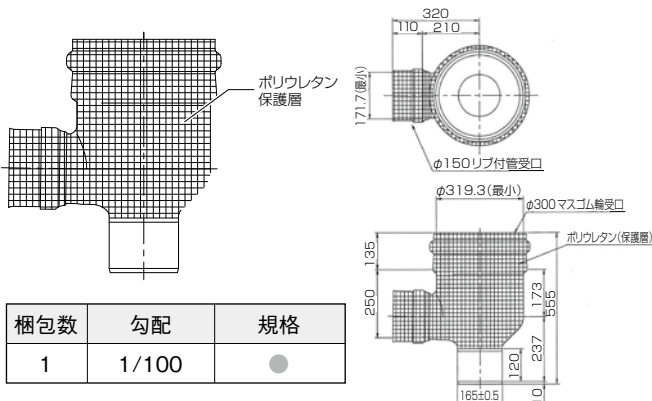
## 200-300シリーズ

**DR-PRP 150-300**

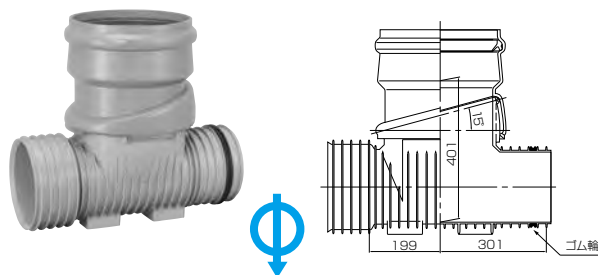
品番 6594

**ST-PRP 200-300F**

品番 6592



梱包数	勾配	規格
1	1/100	●



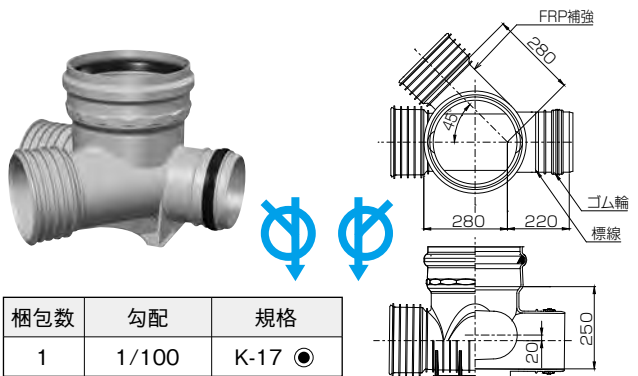
梱包数	勾配	規格
1	ナシ	K-17 ●

**45Y左(右)- PRP 150-300**

品番 6595

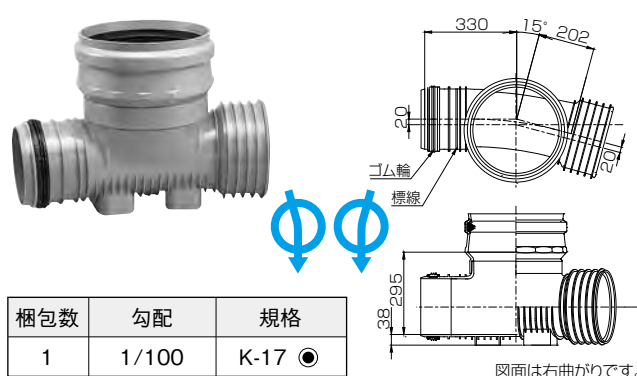
**15L左(右)- PRP 200-300**

品番 6593



梱包数	勾配	規格
1	1/100	K-17 ●

図面は右です。



梱包数	勾配	規格
1	1/100	K-17 ●

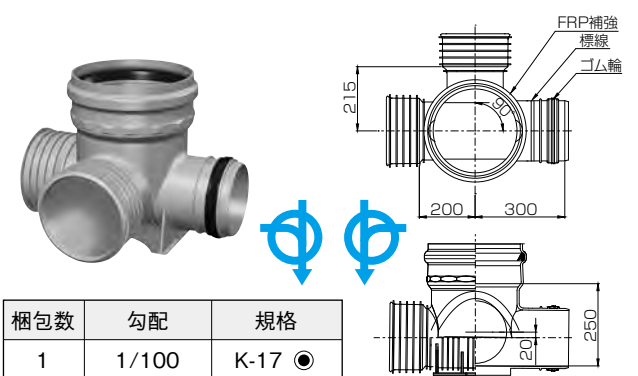
図面は右曲がりです。

**90Y左(右)- PRP 150-300**

品番 6596

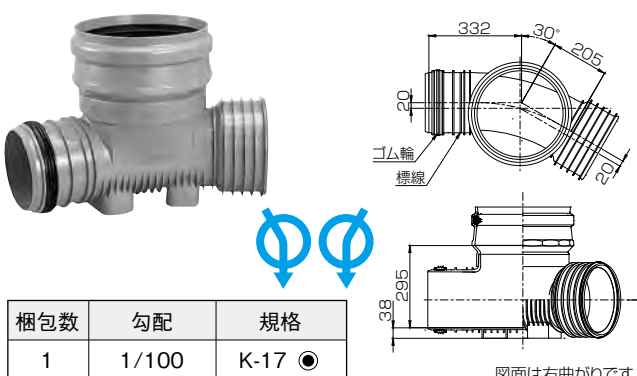
**30L左(右)- PRP 200-300**

品番 6593



梱包数	勾配	規格
1	1/100	K-17 ●

図面は右です。



梱包数	勾配	規格
1	1/100	K-17 ●

図面は右曲がりです。

### リブパイプ用小型マンホール(フラット自在)



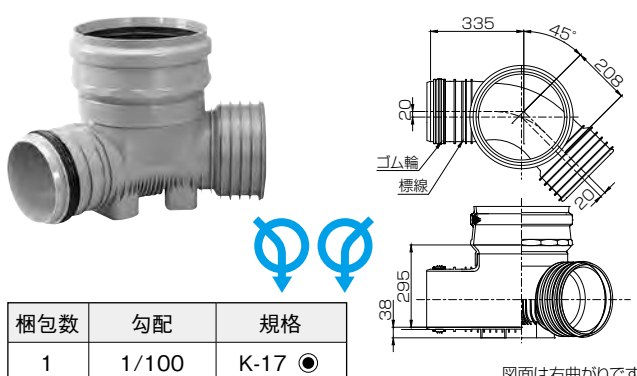
写真は  
45L左-F-PRP  
150-300です。

品名	品番	規格
ST-F-PRP 150-300	4592	K-17●
15L左(右)-F-PRP 150-300	4593	K-17●
30L左(右)-F-PRP 150-300	4593	K-17●
45L左(右)-F-PRP 150-300	4593	K-17●
60L左(右)-F-PRP 150-300	4593	K-17●
75L左(右)-F-PRP 150-300	4593	K-17●
90L左(右)-F-PRP 150-300	4593	K-17●

※勾配方向で15°、水平方向で±7.5°までの角度調整が可能です。

**45L左(右)- PRP 200-300**

品番 6593



梱包数	勾配	規格
1	1/100	K-17 ●

図面は右曲がりです。

K-17  
リブパイプ用小型マンホール



# リブパイプ用小型マンホール 200-300シリーズ

本管口径

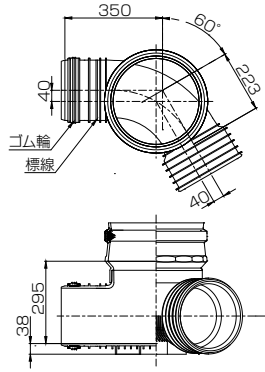
φ200

マンホール  
口径

φ300

## 60L左(右)- PRP 200-300

品番 6593

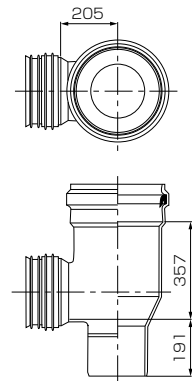


図面は右曲がりです。

梱包数	勾配	規格
1	1/100	K-17 ●

## DR-PRP 200-300

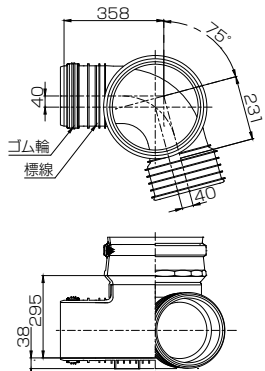
品番 6594



梱包数	勾配	規格
1	1/100	●

## 75L左(右)- PRP 200-300

品番 6593

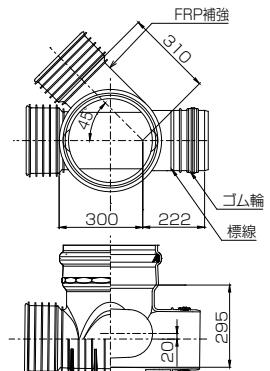


図面は右曲がりです。

梱包数	勾配	規格
1	1/100	K-17 ●

## 45Y左(右)- PRP 200-300

品番 6595

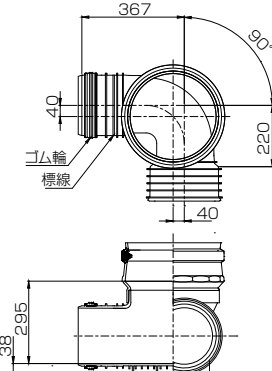


図面は右です。

梱包数	勾配	規格
1	1/100	K-17 ●

## 90L左(右)- PRP 200-300

品番 6593

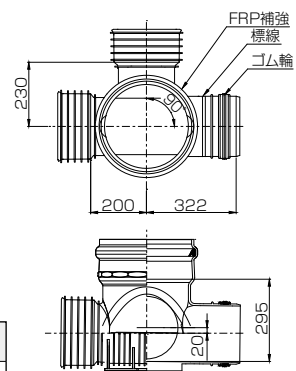


図面は右曲がりです。

梱包数	勾配	規格
1	1/100	K-17 ●

## 90Y左(右)- PRP 200-300

品番 6596

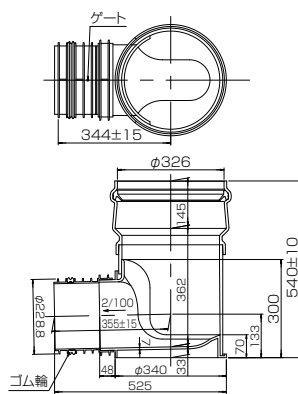


図面は右です。

梱包数	勾配	規格
1	1/100	K-17 ●

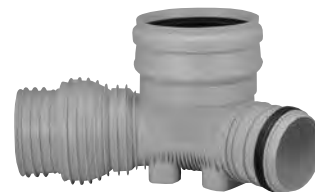
## KT-PRP 200-300 底板付き

品番 6591



梱包数	勾配	規格
1	2/100	K-17 ●

## リブパイプ用小型マンホール(フラット自在)



写真は  
45L左-F-PRP  
200-300です。

品名	品番	規格
ST-F-PRP 200-300	4592	K-17 ●
15L左(右)-F-PRP 200-300	4593	K-17 ●
30L左(右)-F-PRP 200-300	4593	K-17 ●
45L左(右)-F-PRP 200-300	4593	K-17 ●
60L左(右)-F-PRP 200-300	4593	K-17 ●
75L左(右)-F-PRP 200-300	4593	K-17 ●
90L左(右)-F-PRP 200-300	4593	K-17 ●

※勾配方向で15°、水平方向で±7.5°までの角度調整が可能です。

K-17  
リブパイプ用小型マンホール

本管口径

φ150, 200, 250

マンホール口径

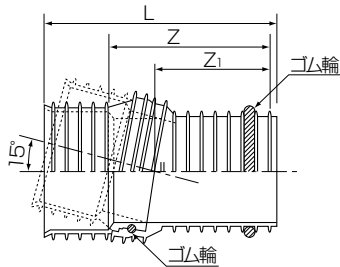
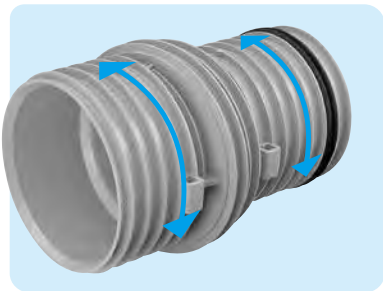
φ300

# リブ本管自在継手

リブ本管自在継手

略号 **PMF-PRP**

品番 1599



単位 mm					
呼び径	Z	Z <sub>1</sub>	L	梱包数	規格
150	262	180	382	2	K-13
200	300	215	433	2	K-13

⚠ 回転が困難な場合は、所定の穴にシノ等を差し込み回転させてください。ハンマー等で叩いて回転させると破損する恐れがありますのでおやめください。

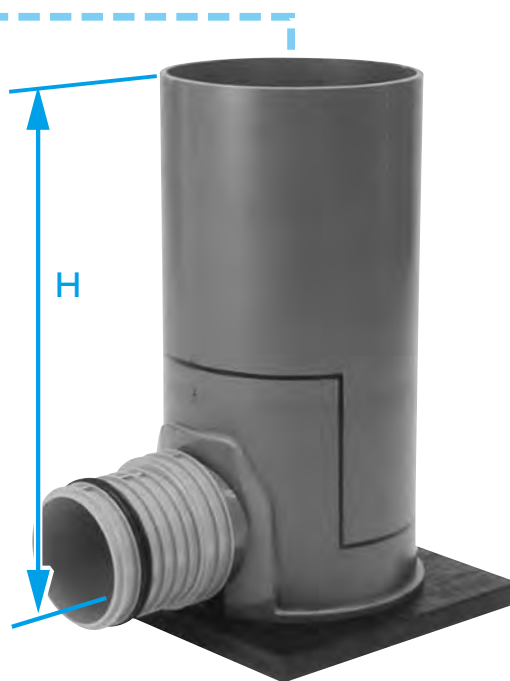
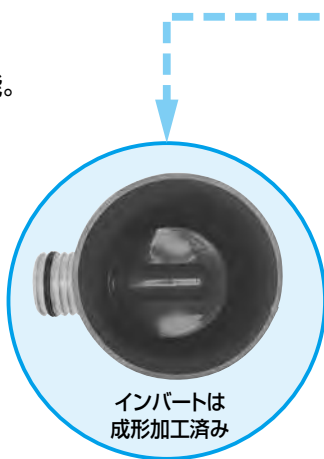
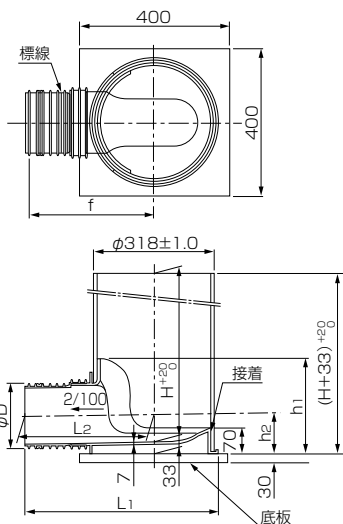
# リブパイプ用 ウルトラインバートマンホール〈底板付〉

リブパイプ用ウルトラインバートマンホール〈底板付〉

略号 **KDR-PRP**

品番 6585

- 軽量で狭い場所での取り扱いが簡単。
- 球状インバートで掃流性を保持。
- 流入配管の口径・位置が柔軟に選択可能。



呼び径 (流出管径 - 立上り部径)			H	梱包数	規格
150-300	200-300	250-300	☆ 600	1	K-17● ただし 250-300 ●
			☆ 800	1	
			★ 1000	1	
			★ 1200	1	
			★ 1400	1	
			★ 1600	1	
			★ 1800	1	
★ 2000	1				

単位 mm							
呼び径	D	f	L <sub>1</sub>	L <sub>2</sub>	h <sub>1</sub>	h <sub>2</sub>	勾配
150-300	171	332±15	510	340	255	110	2/100
200-300	229	344±15	525	355	300	134	
250-300	286	456±15	636	471	-	185	ナシ

H寸法：管底から立上り部までの寸法

☆印は受注生産品です。

★印は呼び径 200 - 300と 250 - 300が受注生産品です。

●印は呼び径 250 - 300のみ受注生産品です。

備考 1. 底板と本体は結合しておりません。

2. 許容差を明記していない寸法は、参考寸法です。

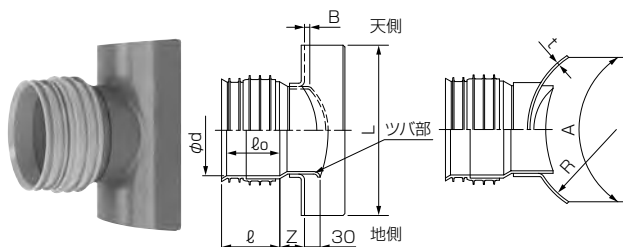
3. 呼び径 250 - 300は形状が異なります。

4. 支管取付位置標線は穿孔可能範囲を示しています。

ウルトラインバート用リブくらは型マンホール継手

略号 **KDRS-PRP**

品番 5981



呼び径	内径 d	長さ						厚さ t <sub>-1.5</sub>	半径 R	規格
		l <sub>0</sub> (最小)	l	z±15	B (最大)	L±20	A±20			
150-300	172.1	90	106	50	9.2	320	320	5.5	159	K-13
200-300	230.1	100	114	50	9.2	320	320	5.5	159	K-13
250-300	287.8	115	140	205	9.2	375	420	6	159	●

備考 1. 許容差を明記していない寸法は、参考寸法です。

2. 呼び径 250 - 300は形状が異なります。

3. 取り付けの際の上下方向は図に示す「天地」の通り取り付けてください。

# K-9

## 小型マンホール

KC小型マンホール(硬質塩化ビニル製小型マンホール)

(日本下水道協会規格 JSWAS K-9品)



不明水対策、施工性に優れた硬質塩化ビニル製小型マンホールで、手間のかかるコンクリートによるマンホール施工を一挙に解決。

## まず・小型マンホール

下水道用

小型マンホール

日本下水道協会規格 JSWAS K-9  
他 K-1、K-7、K-13  
プラスチック・マスマンホール協会規格品  
[PMMS 005]

K-9  
小型マンホール

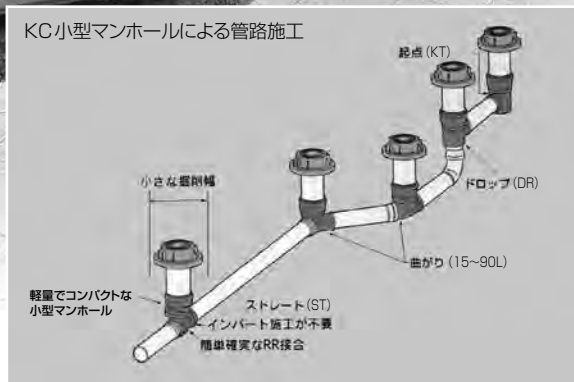
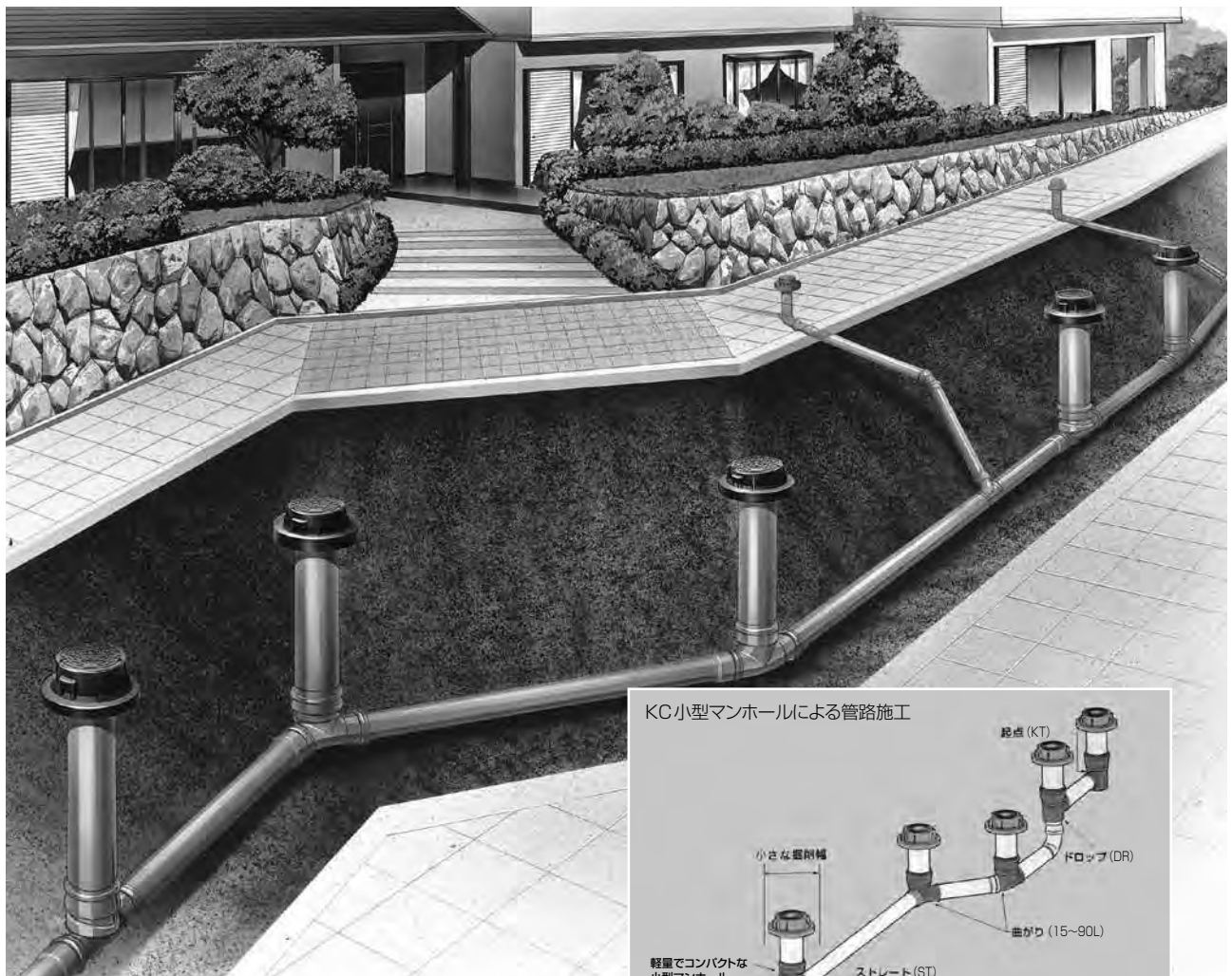
# 敷設現場の制約を受けずスピード施工を実現。

## 下水道のイメージを変えた省スペース型硬質塩化ビニル製小型マンホール KC 小型マンホール

大型で重いマンホール、大がかりな掘削施工、面倒なインバート施工やマンホール継手の取り付けなど、KC 小型マンホールは、そんな手間のかかる従来の管路施工を一挙に解決しました。優れた施工性、耐食性で下水管路のイメージを一新する、オール塩ビのシステム管材です。

小型マンホールは多彩な用途にご使用いただけます。

- 公共下水道などの小型マンホールとして
- 横引き方式(本管のサブ管路)の点検口として
- 公共汚水ますとして
- 大規模設備の排水点検用ますとして



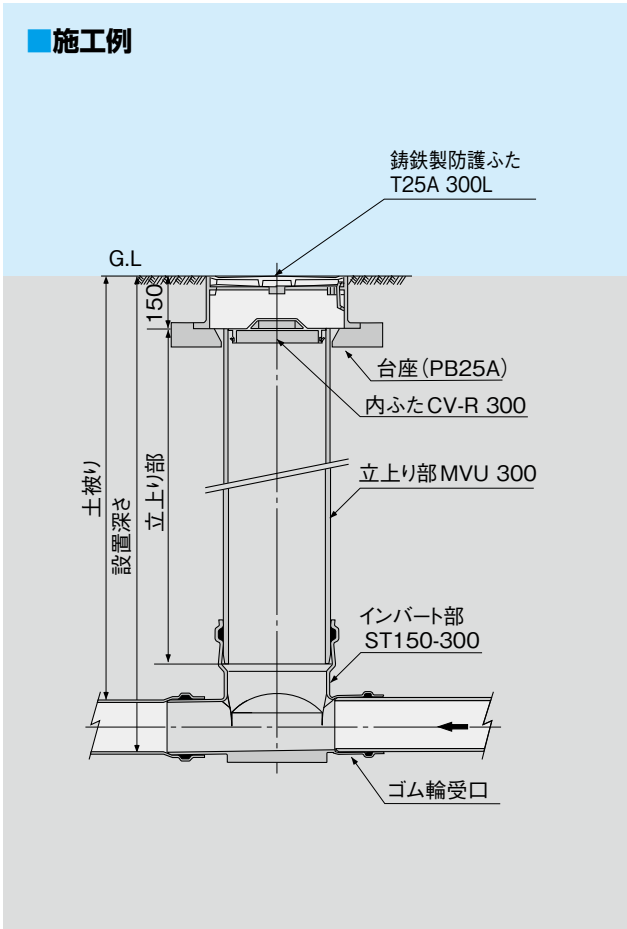
K-9  
小型マンホール



# 小型マンホール 150-300シリーズ (本管部/立上り部ともゴム輪受口タイプ)

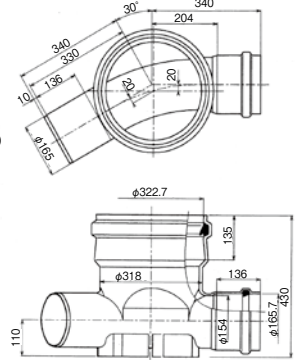
本管口径  
 φ150  
 マンホール  
 口径  
 φ300

## 施工例




## 30L左(右) 150-300

品番 1593

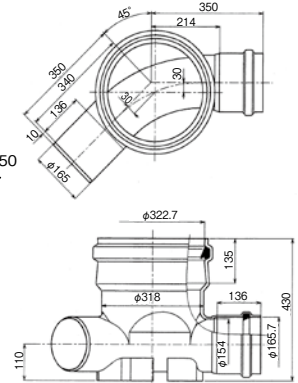


図面は右曲がりです。


梱包数	勾配	規格
1	ナシ	K-9 

## 45L左(右) 150-300

品番 1593

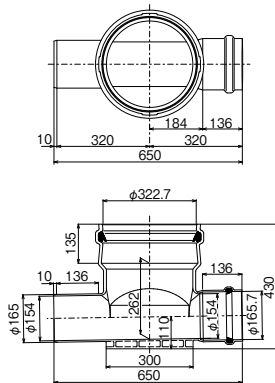
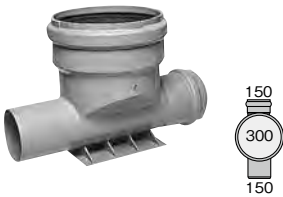



図面は右曲がりです。

梱包数	勾配	規格
1	ナシ	K-9 

## ST 150-300

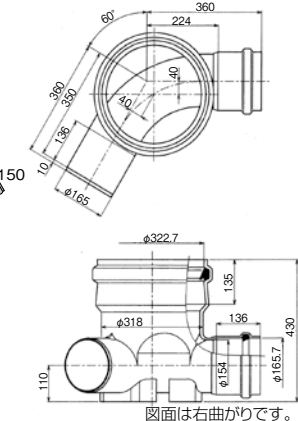
品番 1592




梱包数	勾配	規格
1	ナシ	K-9 

## 60L左(右) 150-300

品番 1593

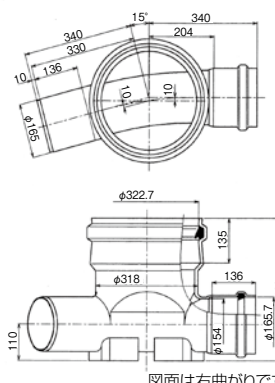



図面は右曲がりです。

梱包数	勾配	規格
1	ナシ	K-9 

## 15L左(右) 150-300

品番 1593

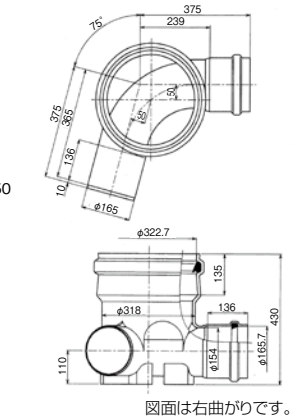


梱包数	勾配	規格
1	ナシ	K-9 


図面は右曲がりです。

## 75L左(右) 150-300

品番 1593



図面は右曲がりです。

梱包数	勾配	規格
1	ナシ	K-9 

K-9  
 小型マンホール



# 小型マンホール 150-300シリーズ (本管部/立上り部ともゴム輪受口タイプ)

本管口径  
φ150  
マンホール口径  
φ300

## 90L左(右) 150-300 品番 1593

梱包数	勾配	規格
1	ナシ	K-9

図面は右曲がりです。

## 45Y左(右) 150-300 品番 1595

梱包数	勾配	規格
1	ナシ	K-9

図面は右です。

## KT 150-300 品番 1591

梱包数	勾配	規格
1	2/100	K-9

## WLS 150-300 品番 1598

梱包数	勾配	規格
1	ナシ	●

## DR 150-300 品番 1594

梱包数	勾配	規格
1	ナシ	K-9

## 90WY 150-300 品番 1597

梱包数	勾配	規格
1	ナシ	●

## 90Y左(右) 150-300 品番 1596

梱包数	勾配	規格
1	ナシ	K-9

図面は右です。

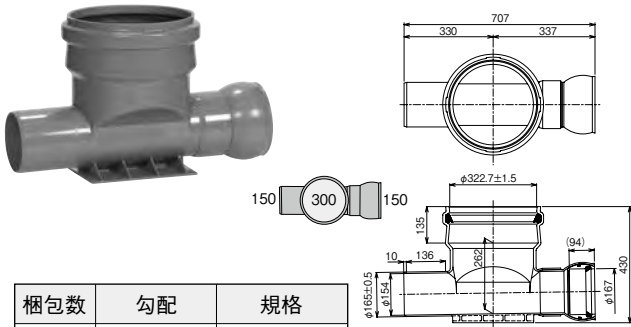
K-9 小型マンホール

# 小型マンホール 150F-300シリーズ

(本管部：自在受口/立上り部：ゴム輪受口タイプ)  
 ※自在受口の角度調整は水平方向・勾配方向とも0~15°のプラス側の範囲で行ってください。

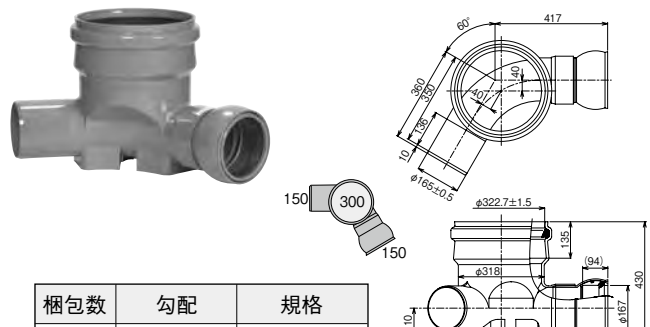
本管口径  
 φ150  
 マンホール  
 口径  
 φ300

## ST 150F-300 品番 9593



梱包数	勾配	規格
1	ナシ	●

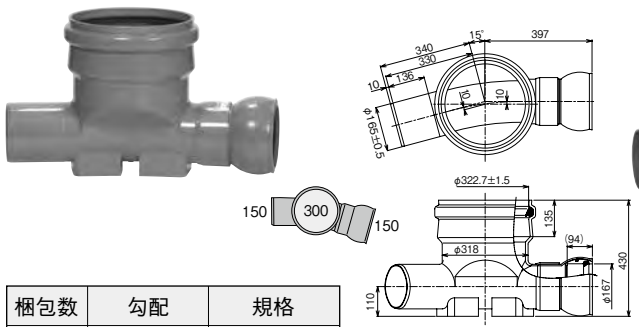
## 60L左(右)150F-300 品番 9593



梱包数	勾配	規格
1	ナシ	●

図面は右です。

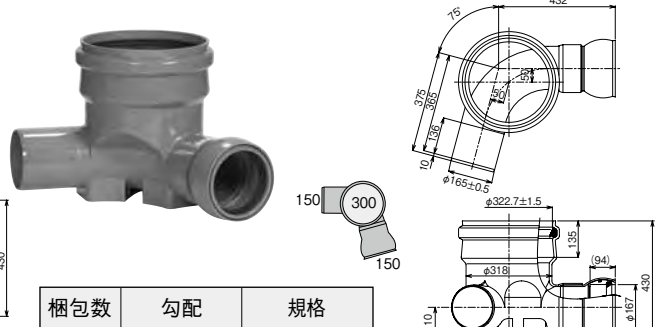
## 15L左(右)150F-300 品番 9593



梱包数	勾配	規格
1	ナシ	●

図面は右です。

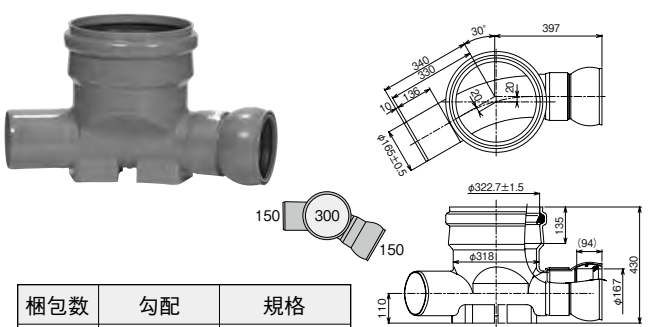
## 75L左(右)150F-300 品番 9593



梱包数	勾配	規格
1	ナシ	●

図面は右です。

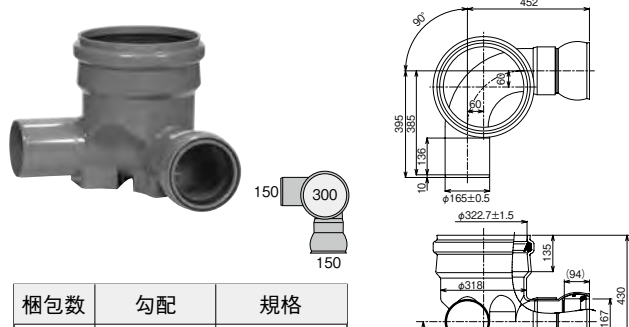
## 30L左(右)150F-300 品番 9593



梱包数	勾配	規格
1	ナシ	●

図面は右です。

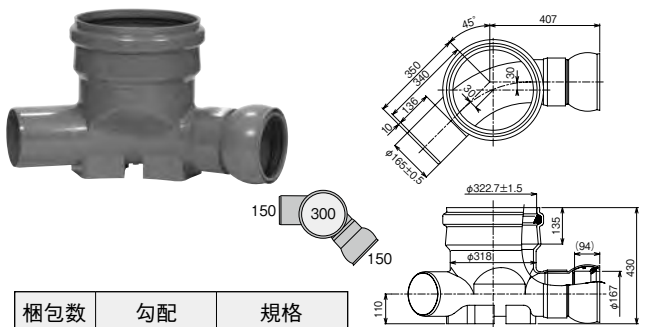
## 90L左(右)150F-300 品番 9593



梱包数	勾配	規格
1	ナシ	●

図面は右です。

## 45L左(右)150F-300 品番 9593



梱包数	勾配	規格
1	ナシ	●

図面は右です。

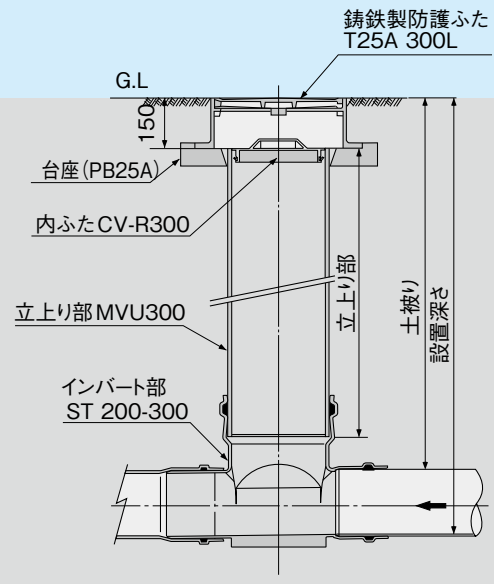
K-9  
 小型マンホール

# 小型マンホール 200-300シリーズ (本管部/立上り部ともゴム輪受口タイプ)

本管口径  
φ200  
マンホール口径  
φ300

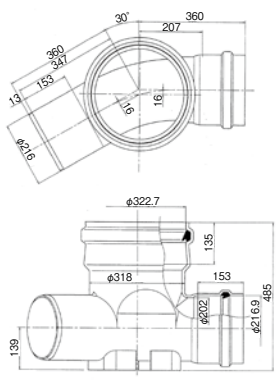
K-9  
小型マンホール

## ■ 施工例



### 30L左(右) 200-300

品番 1593

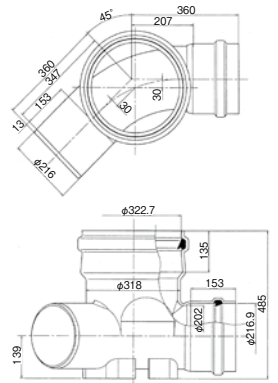


梱包数	勾配	規格
1	ナシ	K-9

図面は右曲がりです。

### 45L左(右)200-300

品番 1593

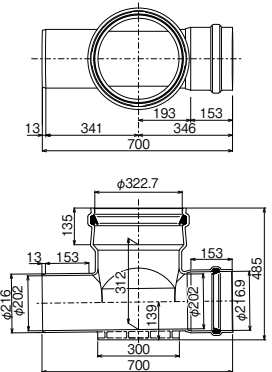


梱包数	勾配	規格
1	ナシ	K-9

図面は右曲がりです。

### ST 200-300

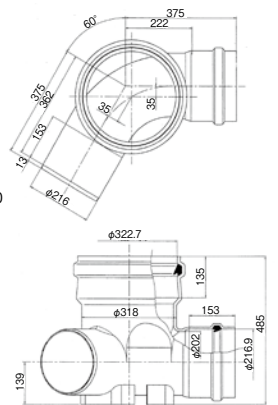
品番 1592



梱包数	勾配	規格
1	ナシ	K-9

### 60L左(右) 200-300

品番 1593

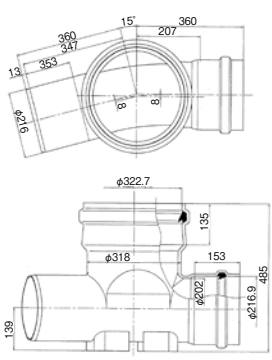


梱包数	勾配	規格
1	ナシ	K-9

図面は右曲がりです。

### 15L左(右) 200-300

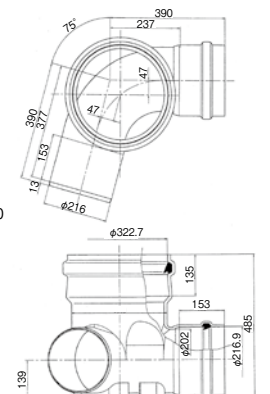
品番 1593



梱包数	勾配	規格
1	ナシ	K-9

### 75L左(右) 200-300

品番 1593



梱包数	勾配	規格
1	ナシ	K-9

図面は右曲がりです。

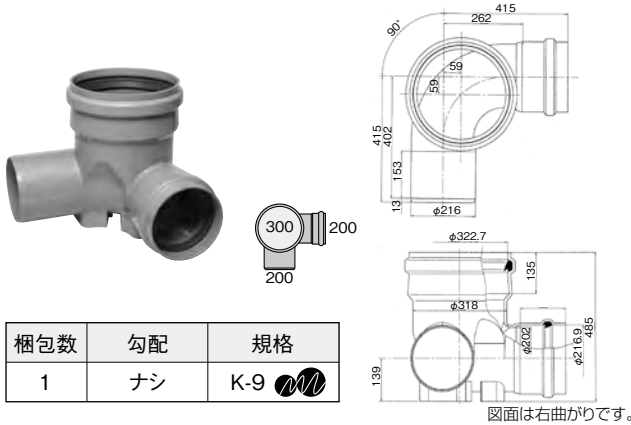
図面は右曲がりです。


# 小型マンホール 200-300シリーズ (本管部/立上り部ともゴム輪受口タイプ)

本管口径  
φ200  
マンホール口径  
φ300

## 90L左(右) 200-300

品番 1593

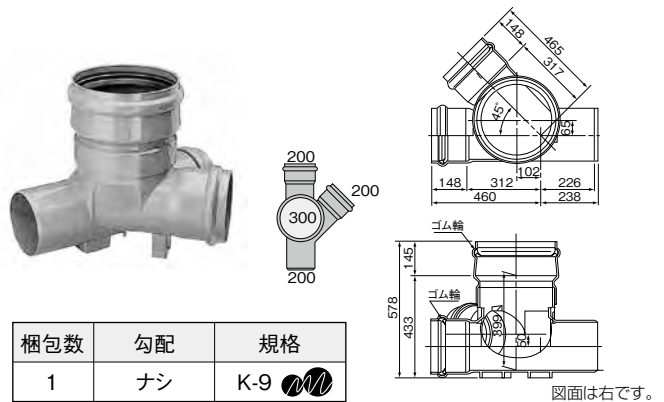



梱包数	勾配	規格
1	ナシ	K-9 

図面は右曲がりです。

## 45Y左(右) 200-300

品番 1595

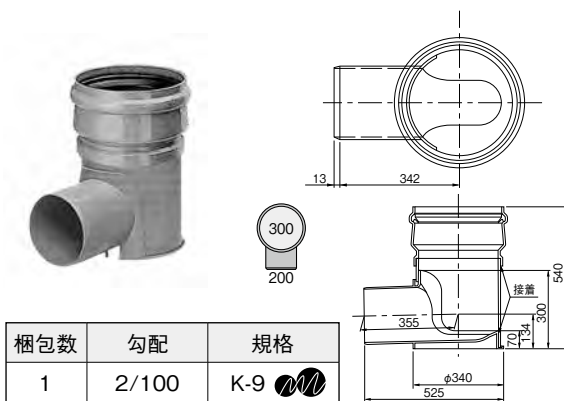


梱包数	勾配	規格
1	ナシ	K-9 

図面は右です。

## KT 200-300

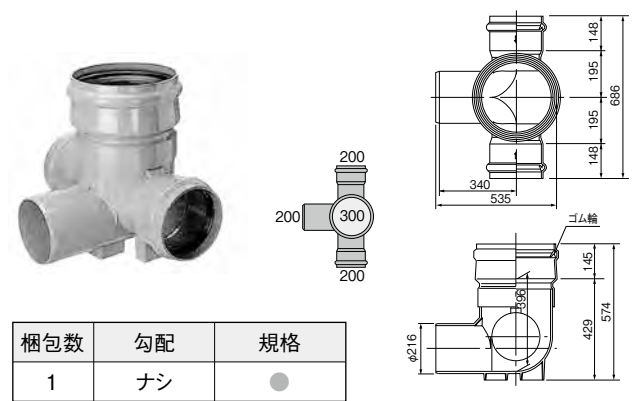
品番 1591



梱包数	勾配	規格
1	2/100	K-9 

## WLS 200-300

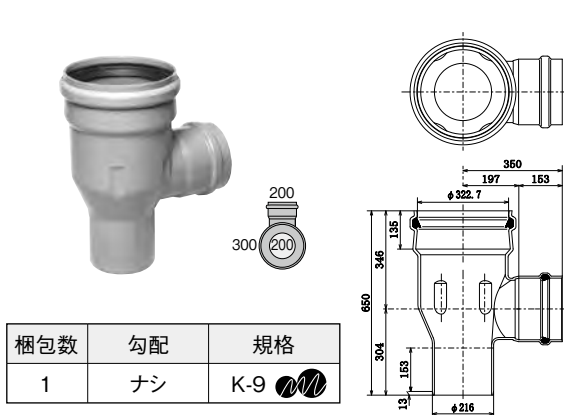
品番 1598




梱包数	勾配	規格
1	ナシ	●

## DR 200-300

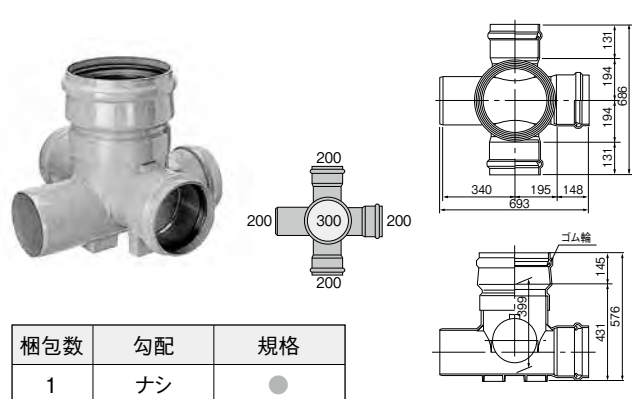
品番 1594



梱包数	勾配	規格
1	ナシ	K-9 

## 90WY 200-300

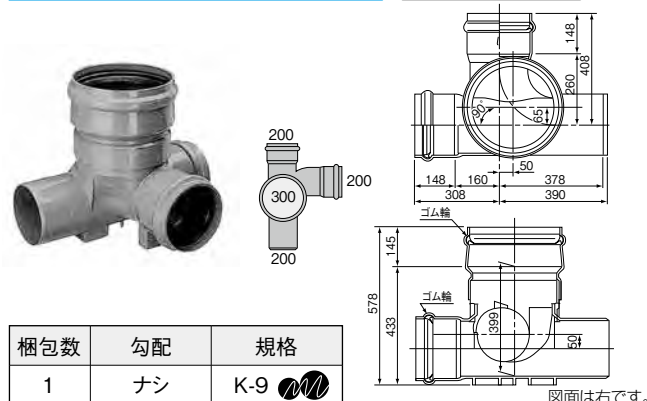
品番 1597




梱包数	勾配	規格
1	ナシ	●

## 90Y左(右) 200-300

品番 1596



梱包数	勾配	規格
1	ナシ	K-9 

図面は右です。

K-9  
小型マンホール

# 小型マンホール 200F-300シリーズ

(本管部：自在受口／立上り部：ゴム輪受口タイプ)

※自在受口の角度調整は水平方向・勾配方向とも0~15°のプラス側の範囲で行ってください。

本管口径

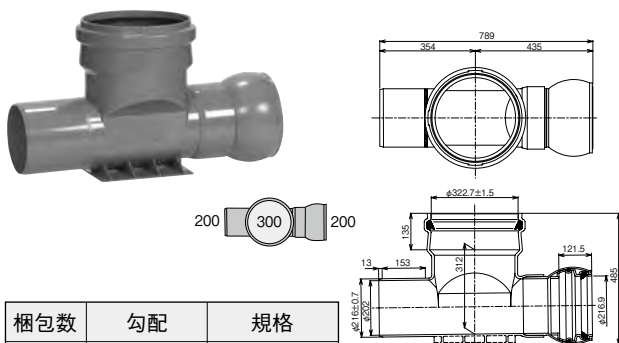
φ200

マンホール口径

φ300

## ST 200F-300

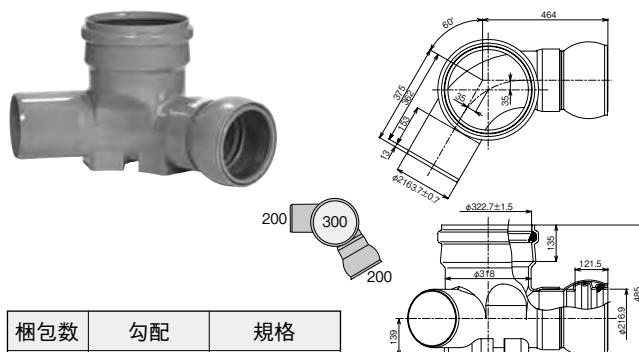
品番 9593



梱包数	勾配	規格
1	ナシ	●

## 60L左(右)200F-300

品番 9593

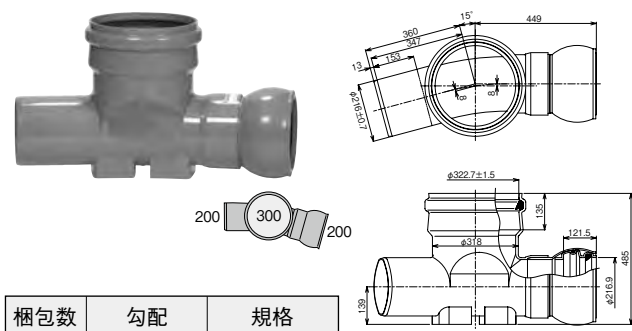


梱包数	勾配	規格
1	ナシ	●

図面は右です。

## 15L左(右)200F-300

品番 9593

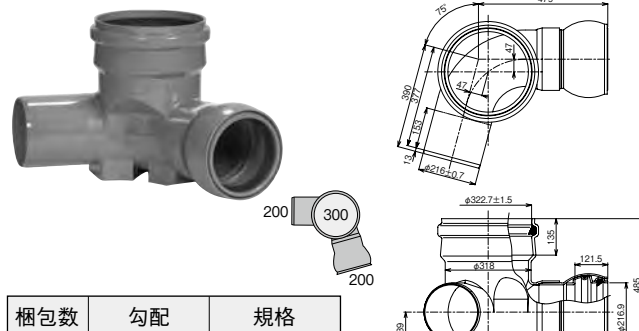


梱包数	勾配	規格
1	ナシ	●

図面は右です。

## 75L左(右)200F-300

品番 9593

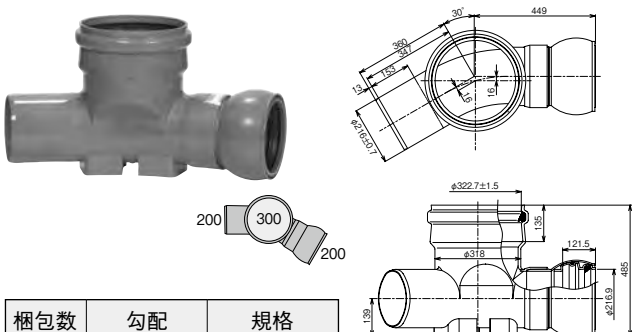


梱包数	勾配	規格
1	ナシ	●

図面は右です。

## 30L左(右)200F-300

品番 9593

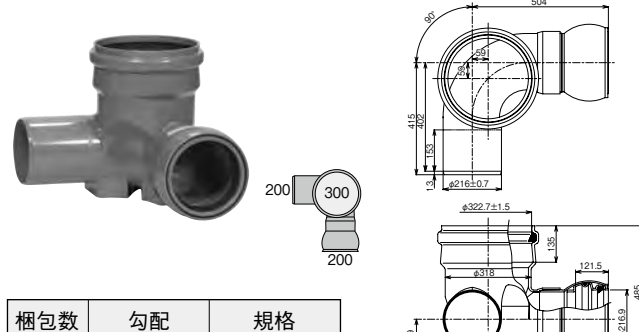


梱包数	勾配	規格
1	ナシ	●

図面は右です。

## 90L左(右)200F-300

品番 9593

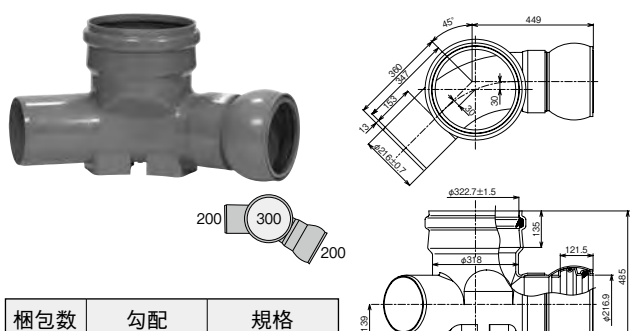


梱包数	勾配	規格
1	ナシ	●

図面は右です。

## 45L左(右)200F-300

品番 9593



梱包数	勾配	規格
1	ナシ	●

図面は右です。

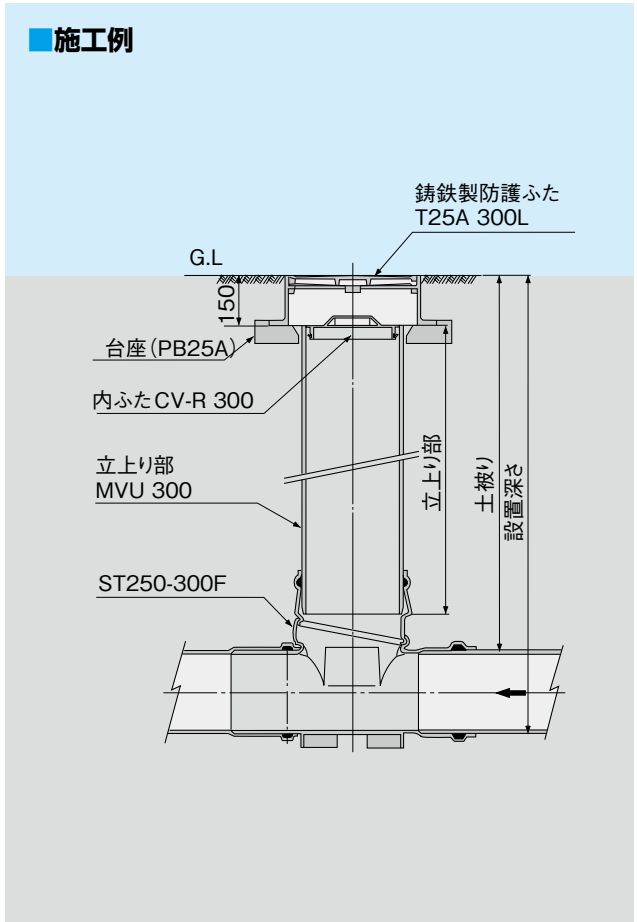
K-9  
小型マンホール



# 小型マンホール 250-300シリーズ (本管部/立上り部ともゴム輪受口タイプ)

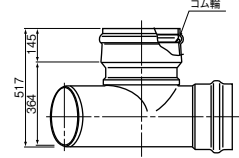
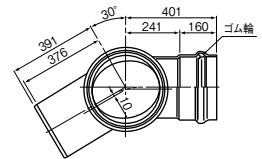
本管口径  
 φ250  
 マンホール口径  
 φ300

## 施工例



### 30L左(右) 250-300

品番 1593

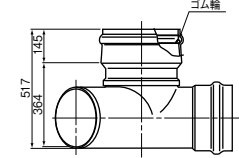
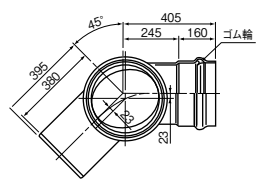
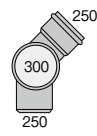


図面は右曲がりです。

梱包数	勾配	規格
1	ナシ	K-9

### 45L左(右) 250-300

品番 1593

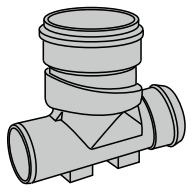


図面は右曲がりです。

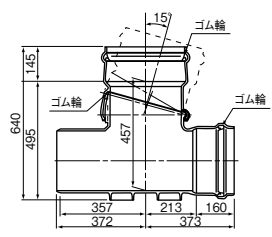
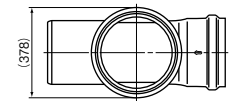
梱包数	勾配	規格
1	ナシ	K-9

### ST 250-300F

品番 1592



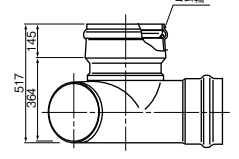
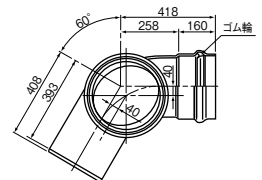
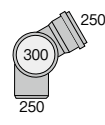
傾斜角0°~20°対応型



梱包数	勾配	規格
1	ナシ	K-9

### 60L左(右) 250-300

品番 1593

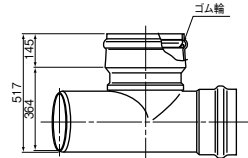
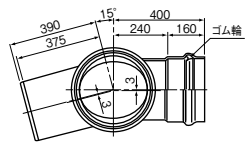


図面は右曲がりです。

梱包数	勾配	規格
1	ナシ	K-9

### 15L左(右) 250-300

品番 1593

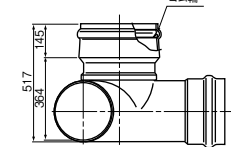
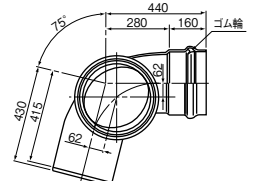
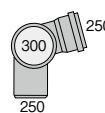


梱包数	勾配	規格
1	ナシ	K-9

図面は右曲がりです。

### 75L左(右) 250-300

品番 1593



図面は右曲がりです。

梱包数	勾配	規格
1	ナシ	K-9

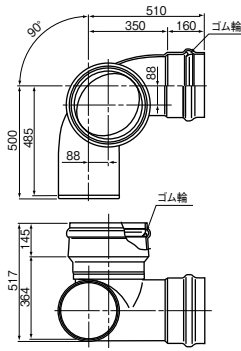
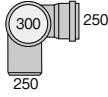
K-9  
小型マンホール

# 小型マンホール 250-300シリーズ (本管部/立上り部ともゴム輪受口タイプ)

本管口径  
φ250  
マンホール口径  
φ300

## 90L左(右) 250-300

品番 1593

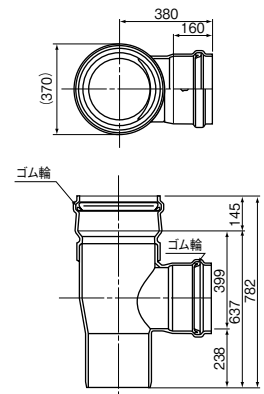


梱包数	勾配	規格
1	ナシ	K-9

図面は右曲がりです。

## DR 250-300

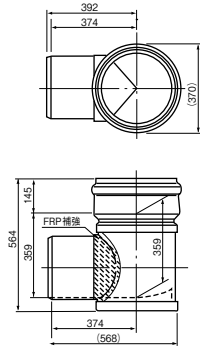
品番 1594



梱包数	勾配	規格
1	ナシ	K-9

## KT 250-300

品番 1591



梱包数	勾配	規格
1	ナシ	K-9

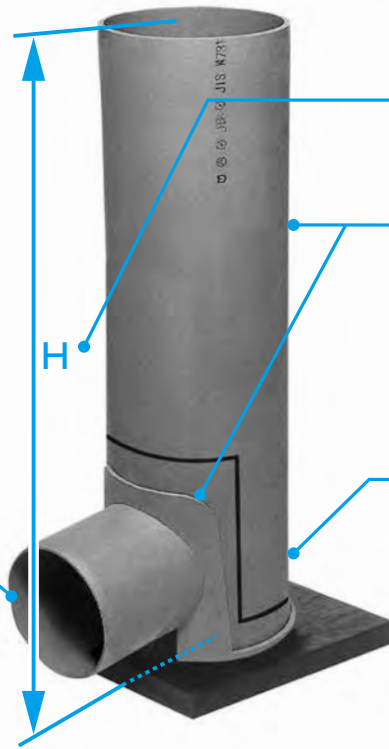
K-9 小型マンホール

# ウルトラインバートマンホールシリーズ(KDR)

## H=2000mm\*まで立上り管不要の起点形ドロップインバートです。

\*H寸法=管底から立上り部上端までの寸法

- 軽量で狭い場所での取り扱いが簡単。
- 球面状インバートによる優れた掃流性。
- 浸入水を防ぎ、優れた水密性を維持。
- 流入配管の口径・位置が柔軟に選択可能。



● 立上り部の高さ選択も可能。  
H寸法は600~2,000mmまで、  
200mmごとに変えます。

● ウルトラインバート用くら型マンホール継手(KDRS)で、枝管対応が容易に行えます。  
KDRSの使用により、流入管の口径や位置が柔軟に選択できます。(ホルソーでせん孔)

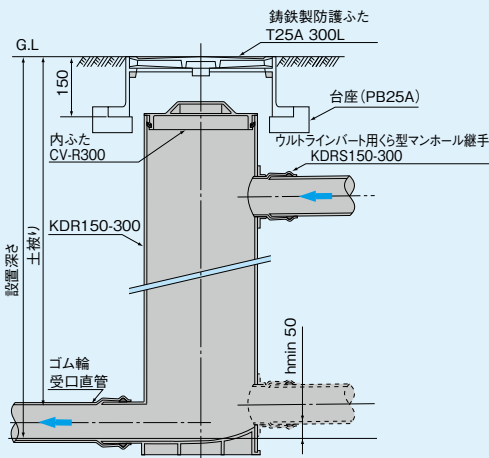
※KDRSのせん孔可能範囲は標線内となります。  
また、接合には必ずKCケーシーボードをご使用願います。

● 優れた掃流性  
インバート部は汚水がスムーズに流れるように、球面状に設計しています(150-300、200-300のみ)。

● 流出側はφ150、φ200、φ250に対応。

本管口径  
φ150, 200, 250  
マンホール口径  
φ300

### ■ 施工例



### KDRシリーズの規格

すべて梱包数 1

呼び(=H寸法)	150-300	200-300	250-300
☆ 600H	●	●	●
☆ 800H	●	●	●
1000H	●	●	●
☆ 1200H	K-9	K-9	●
1500H	K-9	K-9	K-9
☆ 1800H	K-9	K-9	K-9
2000H	K-9	K-9	K-9

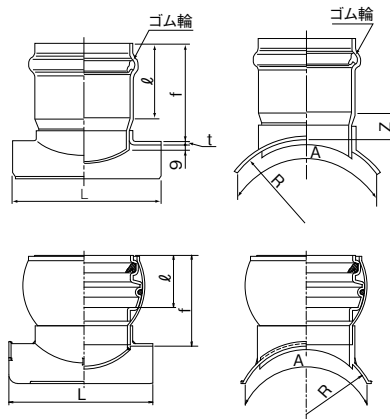
☆印は受注生産品です。

K-9  
小型マンホール

### ウルトラインバート用くら型マンホール継手

略号 KDRS

品番 5981



呼び径	A	L	t	f	Z	ℓ	R	規格
100-300	320	330	5.0	142	47	100	159	●
150-300	320	330	5.0	158	53	110	159	K-1
200-300	320	330	5.0	184	59	130	159	K-1
250-300	420	375	6.0	220	81	145	159	K-1
100F-300	320	270	-	139	-	74	159	●
150F-300	325	330	-	176	-	96	159	●
200F-300	350	336	-	212	-	122	159	●

注1: ウルトラインバートへ取り付けける支管は、必ずウルトラインバート用くら型マンホール継手をご使用ください。

注2: ウルトラインバート用くら型マンホール継手の接合には必ずKCケーシーボードをご使用ください。

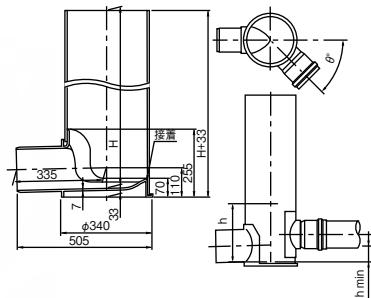
本管口径  
φ150, 200, 250  
マンホール口径  
φ300

# ウルトラインバートマンホールシリーズ(KDR)

## KDR 150-300

略号 **KDR**

品番 1585



梱包数	勾配	規格
1	2/100	K-9

単位 mm

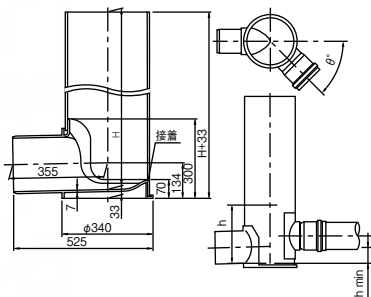
ウルトラインバート用 くら型マンホール継手 呼び径	h min	h	θ°max
150	50	270	80°

1. h はウルトラインバート用くら型マンホール継手取付角度に制限のある管底高さです。
2. h min~h 間はθ°以内に流入サドルの取り付けができます。
3. ウルトラインバート用くら型マンホール継手取付位置標線は、せん孔可能範囲を示しています。

## KDR 200-300

略号 **KDR**

品番 1585



梱包数	勾配	規格
1	2/100	K-9

単位 mm

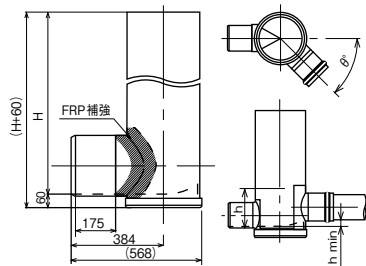
ウルトラインバート用 くら型マンホール継手 呼び径	h min	h	θ°max
150	50	315	70°
200	50	315	60°

1. h はウルトラインバート用くら型マンホール継手取付角度に制限のある管底高さです。
2. h min~h 間はθ°以内に流入サドルの取り付けができます。
3. ウルトラインバート用くら型マンホール継手取付位置標線は、せん孔可能範囲を示しています。

## KDR 250-300

略号 **KDR**

品番 1585



梱包数	勾配	規格
1	ナシ	K-9

単位 mm

ウルトラインバート用 くら型マンホール継手 呼び径	h min	h	θ°max
150	50	353	40°
200	50	354	35°
250	50	353	15°

1. h はウルトラインバート用くら型マンホール継手取付角度に制限のある管底高さです。
2. h min~h 間はθ°以内に流入サドルの取り付けができます。
3. インバート部には勾配がついていません。管路勾配に合わせてインバート部を設置してください。
4. ウルトラインバート用くら型マンホール継手取付位置標線は、せん孔可能範囲を示しています。
5. ( ) 寸法は、参考寸法です。

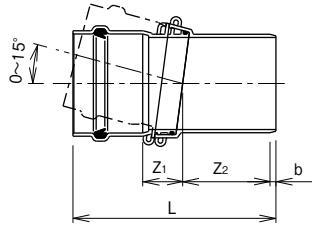
K-9 小型マンホール

# 関連製品

## 本管自在継手

略号 **PMF**

品番 1599



単位 mm

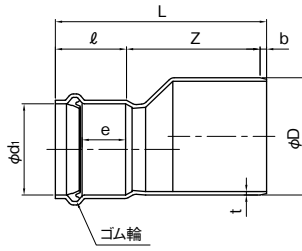
呼び径	Z <sub>1</sub>	Z <sub>2</sub>	b(参考)	L	規格
150	77	184	10	407	K-1
200	87	192	13	445	K-1
250	105	230	15	510	K-1

この表の はプラスチック・マスマンホール協会PMMS 202規格品です。

## ゴム輪受口異径継手

略号 **IHR**

品番 1600



単位 mm

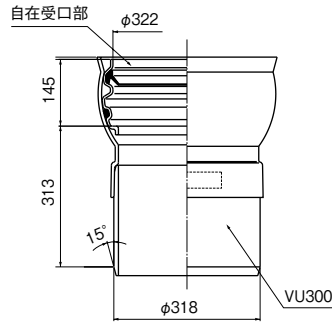
呼び径	D	d <sub>1</sub> (最小)	ℓ	t(最小)	Z±15	b	e	L	規格
150×100	165±0.5	114.5	83±4	5.1	209	10	49	302	K-1
150×125	165±0.5	140.6	89±5	5.1	216	10	62	315	●
200×100	216±0.7	114.5	82±5	6.5	275	13	57	370	●
200×125	216±0.7	140.6	89±5	6.5	268	13	62	370	●
200×150	216±0.7	165.7	131±5	6.5	246	12	80	389	K-1
250×200	267±0.9	216.9	150±5	7.8	319	18	87	487	K-1

この表の はプラスチック・マスマンホール協会PMMS 202規格品です。

## 傾斜地対応自在短管

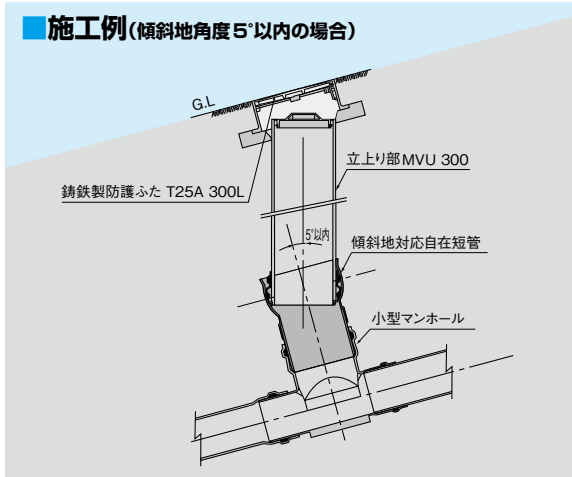
略号 **OSRF**

品番 7590



梱包数	規格
1	●

### 施工例(傾斜地角度5°以内の場合)



## 立上り部(φ300用)

略号 **MVU**

品番 1590



(注)MVUは片側面取り加工をしています。

品名	梱包数	規格
☆ MVU 300×0.6m	1	K-9
MVU 300×0.9m	1	K-9
MVU 300×1.2m	1	K-9
MVU 300×1.5m	1	K-9
MVU 300×2.0m	1	K-9
☆ MVU 300×2.5m	1	K-9
☆ MVU 300×3.0m	1	K-9

☆印は受注生産品です。

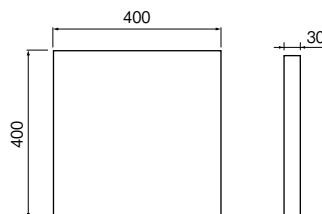
## マンホール用底板

略号 **TB**

品番 5983



梱包数	規格
4	●







# K-7

公共ます

硬質塩化ビニル製公共ます

〔日本下水道協会規格 JSWAS K-7 品〕



軽量かつ小口径ながらコンクリートマンホールに匹敵する維持機能を備えた省スペース型下水道管材。コンパクトなので施工は簡単・スピーディー。その上高い水密性を維持し、不明水の浸入や臭い漏れの心配もありません。

## ます・小型マンホール

下水道用

公共ます

日本下水道協会規格 JSWAS K-7  
プラスチック・マスマンホール協会規格品  
〔PMMS 004/007〕

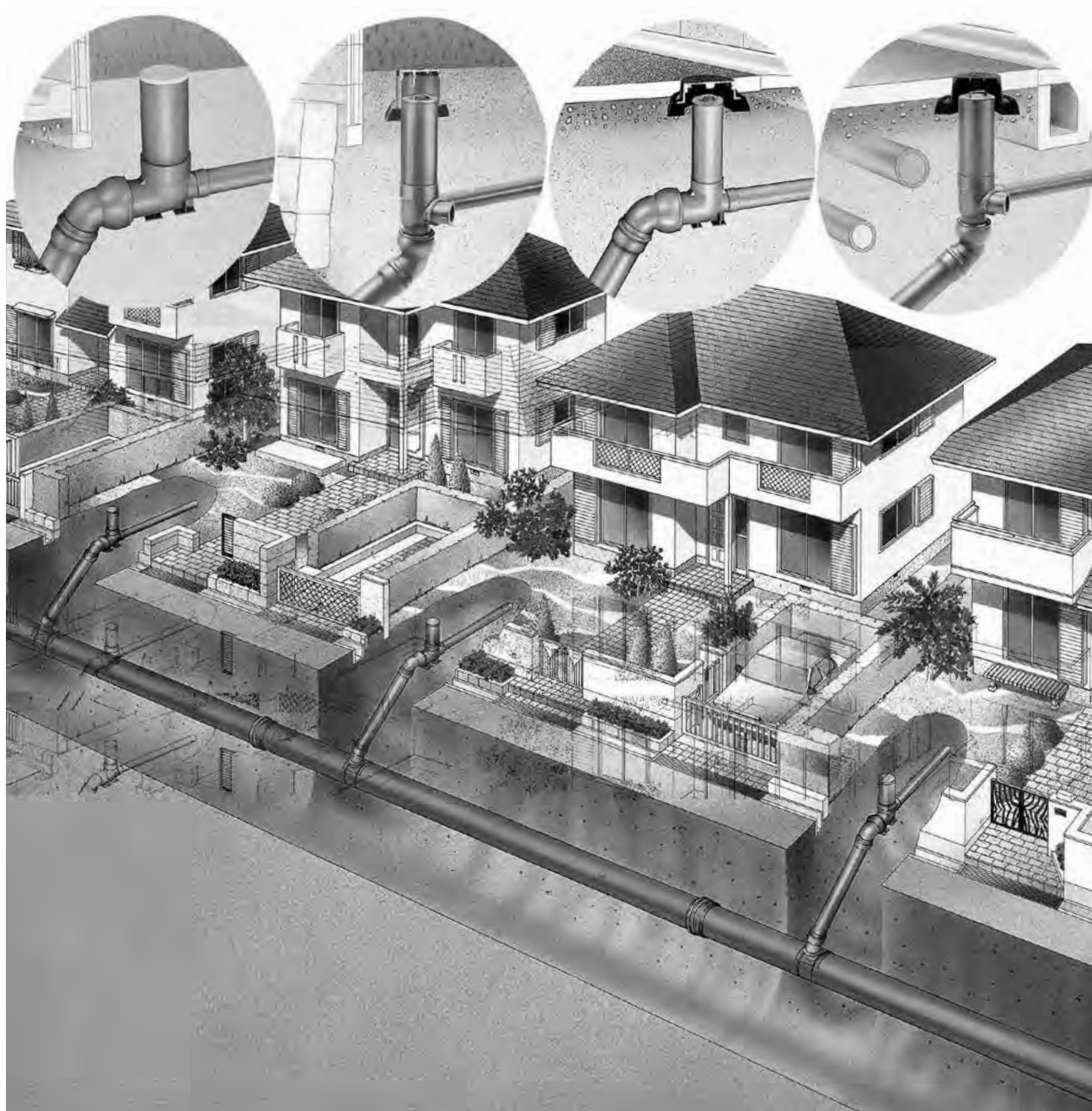
K-7  
公共ます

# 不明水の浸入や臭い漏れもなく、 公共下水道・集落排水などに活躍。

宅地内設置でも公道下設置でも、小口径ながらコンクリートマンホールに匹敵する点検・維持管理を可能にしました。

迅速な道路復旧、施工に関わる人件費節約、浸入水対策など、現在の下水道事情にマッチした塩ビ製下水設備として、信頼性の高い耐食管路づくりにお応えします。

狭い道路でも大きな公共ますが並ばず、外観もきれいな仕上がり



### ■ 不明水浸入の心配がありません

部材は接着接合で高い水密性を維持。地下水や雨水などの浸入や汚水が漏れる心配がありません。

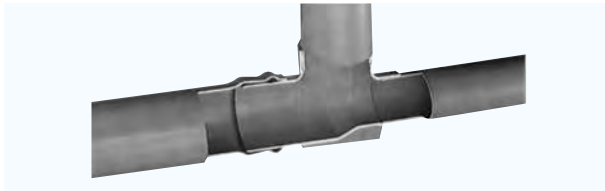
### ■ 狭い場所でもラクラク施工

コンパクトで軽量なため、狭い場所での施工が容易。隣家との境界スペースがなかったり、既設管を回避する場合でも簡単に接合作業が行えます。



### ■ VUストッパ採用で流れスムーズ

塩ビ製なので掃流性に優れています。さらに受口ストッパ高さがVU管厚さと同じで内面に段差ができないため、汚物などが引っかかりにくい構造となっています。



### ■ 施工がスピーディー

インバートを切る必要はありません。しかも立上り部はVU管を切管して接着接合するだけですから、高さ調整も簡単です。まずは勾配付きなので設置も素早く行えます。

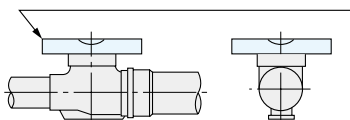
#### ■ 勾配について

まず本体には勾配をつけてありますので、底板、あるいはまず上面のどちらかの水平をとるだけで、簡単に正確な勾配をとることができます。

※勾配のない製品も一部あります。

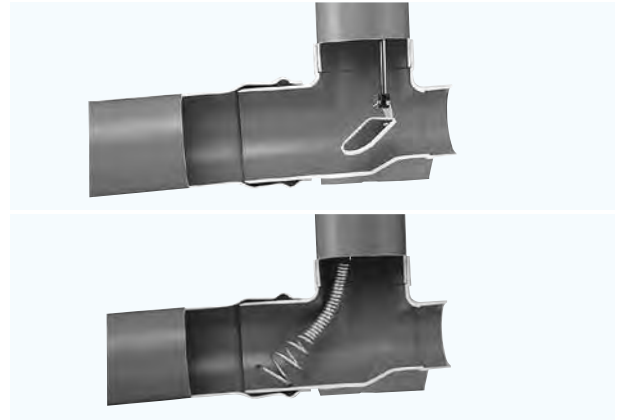


例：まずの端面の水平を確認します。まず上面が水平の時、まず底には2/100ないし1.5/100までの勾配が確保されます。



### ■ 清掃器具もラクラク挿入

VUストッパの採用により、内面が画一で凸部がありません。また立上りコーナー部に大きな曲線構造を設けているため、点検ミラーや清掃器具の挿入もスムーズです。



#### ■ 硬質塩化ビニル製ふた

##### ■ においや雨水をシャットアウト

ふたに密閉性の高いシーリング材を装着しているため、におい漏れや雨水の浸入の心配がありません。またふたは、ワンタッチふたなので開閉も簡単です。



##### ■ ターンアップ方式のふた

専用工具で開閉するターンアップふたもありますので、イタズラ防止などに効果的です。



#### ■ 鋳鉄製防護ふた

##### ■ 袋穴式の鋳鉄ふた

ふたの開閉は開閉治具を袋穴部に差し込み、こじるようになって行います。



##### ■ 宅内用の鋳鉄ふた

駐車場や車両通行の頻繁な宅地内でまずを防護する鋳鉄製のふたも取り揃えています。



# ストレート (受口形・差し口形)

流出側呼び径

φ100, 150, 200

ます径

φ150, 200

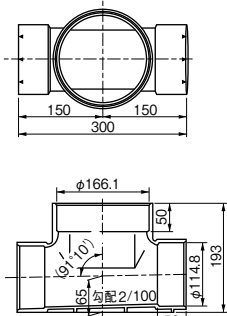
## ST 100-150

品番 5409

(流入側キャップ無し)



受口形



梱包数	勾配	規格
4	2/100	K-7 ●●

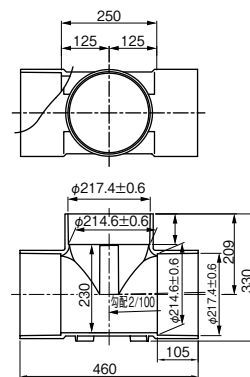
## ST 200-200

品番 5409

(流入側キャップ無し)



差し口形



梱包数	勾配	規格
2	2/100	●

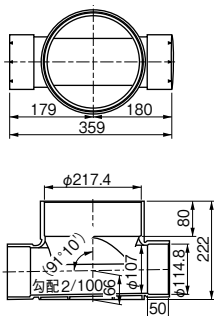
## ST 100-200

品番 5409

(流入側キャップ無し)



受口形



梱包数	勾配	規格
4	2/100	K-7 ●●

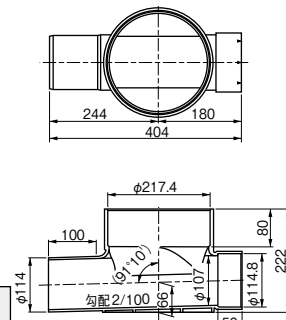
## STP 100-200

品番 5410

(流入側キャップ無し)



差し口形



梱包数	勾配	規格
4	2/100	●

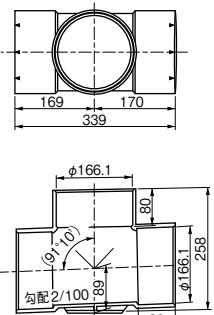
## ST 150-150

品番 5409

(流入側キャップ無し)



受口形



梱包数	勾配	規格
4	2/100	●

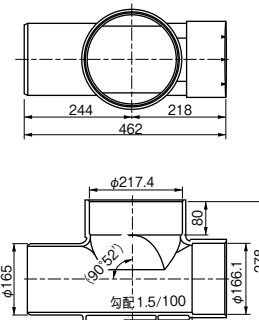
## STP 150-200

品番 5410

(流入側キャップ無し)



差し口形



梱包数	勾配	規格
2	1.5/100	●

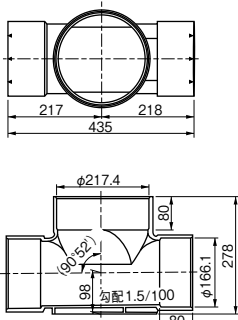
## ST 150-200

品番 5409

(流入側キャップ無し)



受口形



梱包数	勾配	規格
2	1.5/100	K-7 ●●

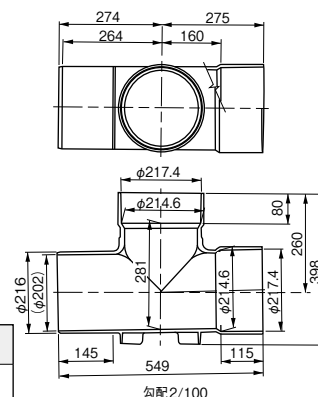
## STP 200-200

品番 5410

(流入側キャップ無し)



差し口形



梱包数	勾配	規格
1	2/100	●

K-7 公共ます



# ストレート段差付 (受口形・差し口形・流入側キャップ付)

流出側  
呼び径

φ100,150

流入側  
呼び径

φ100,150

ます径

φ150,200

K-7  
公共ます

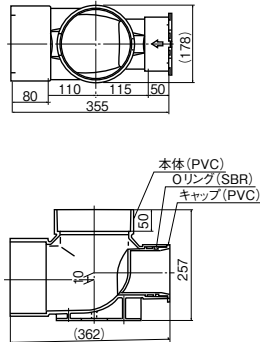
## S 100x150-150

品番 1580

(キャップ付)



受口形



梱包数	勾配	規格
4	2/100	●

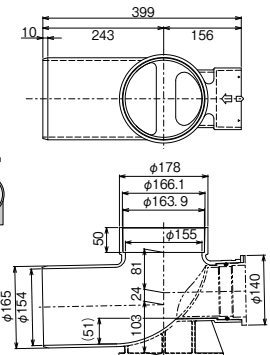
## S 100x150P-150

品番 1580

(キャップ付)



差し口形



梱包数	勾配	規格
4	2/100	●

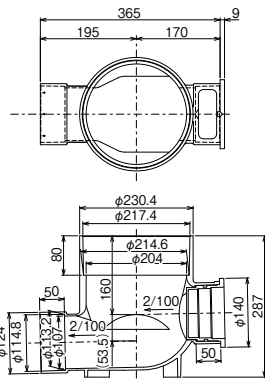
## S 100x100-200

品番 1580

(キャップ付)



受口形



梱包数	勾配	規格
4	2/100	K-7

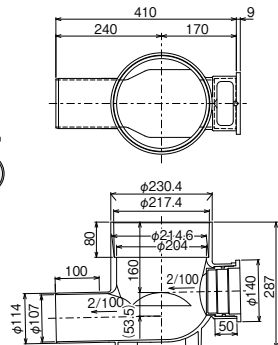
## S 100x100P-200

品番 1580

(キャップ付)



差し口形



梱包数	勾配	規格
4	2/100	K-7

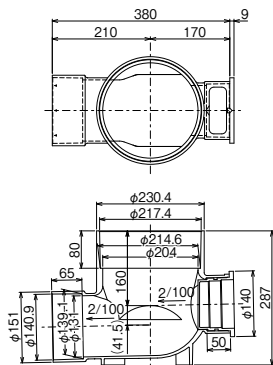
## S 100x125-200

品番 1580

(キャップ付)



受口形



梱包数	勾配	規格
4	2/100	K-7

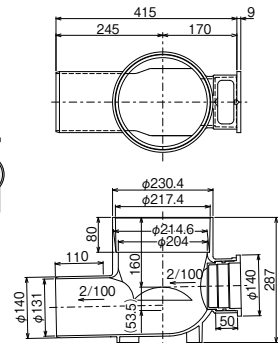
## S 100x125P-200

品番 1580

(キャップ付)



差し口形



梱包数	勾配	規格
4	2/100	K-7

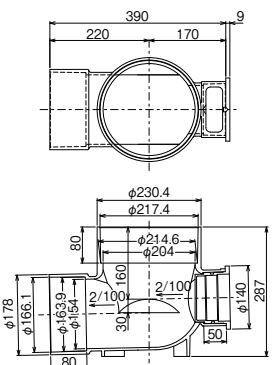
## S 100x150-200

品番 1580

(キャップ付)



受口形



梱包数	勾配	規格
4	2/100	K-7

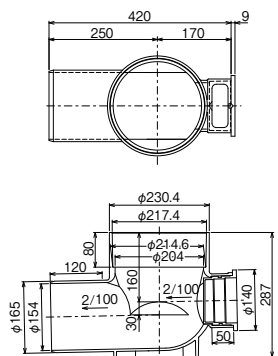
## S 100x150P-200

品番 1580

(キャップ付)



差し口形



梱包数	勾配	規格
4	2/100	K-7

# MT150 (流入側キャップ無し) / 45度三方向合流 (受口形・差し口形・流入側キャップ付)

流出側  
呼び径

φ100, 150

流入側  
呼び径

φ100

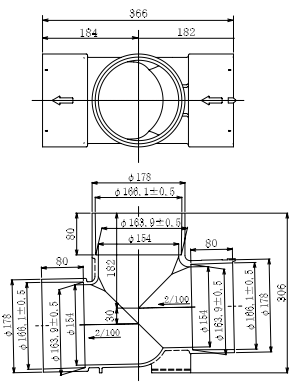
ます径

φ200

**MT150** 品番 5580



受口形



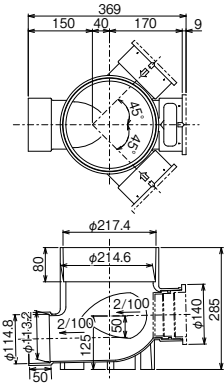
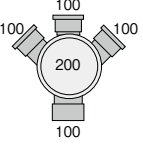
梱包数	勾配	規格
4	2/100	●

**45WY 100x100-200** 品番 1586

(キャップ付)



受口形



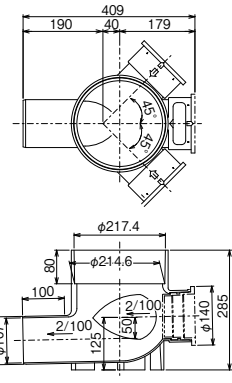
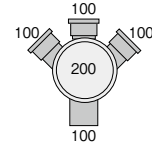
梱包数	勾配	規格
2	2/100	K-7

**45WY 100x100P-200** 品番 1586

(キャップ付)



差し口形



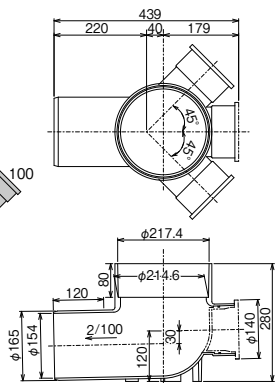
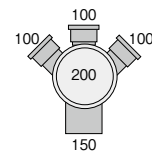
梱包数	勾配	規格
2	2/100	K-7

**45WY 100x150P-200** 品番 1586

(キャップ付)



差し口形



梱包数	勾配	規格
2	2/100	K-7

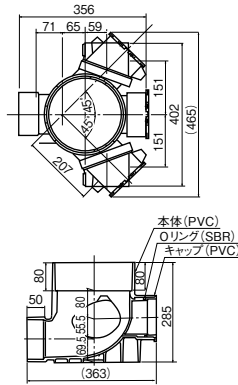
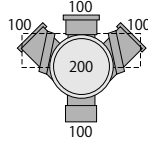
K-7 公共ます

# KM-45/90YW (受口形・差し口形・流入側キャップ付)

流出側  
呼び径  
φ100, 125,  
150  
ます径  
φ200

## KM-45/90YW 100x100-200 品番 1581

(キャップ付) 略号: 45WY

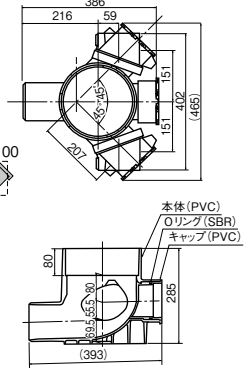
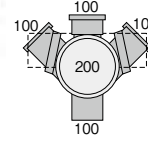


受口形

梱包数	勾配	規格
2	2/100	K-7

## KM-45/90YW 100x100P-200 品番 1581

(キャップ付) 略号: 45WY

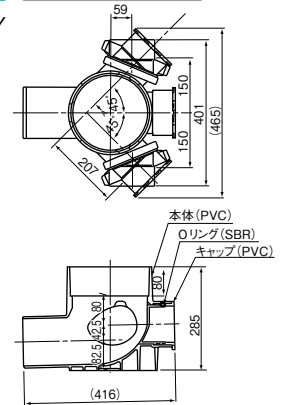
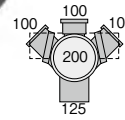


差し口形

梱包数	勾配	規格
2	2/100	K-7

## KM-45/90YW 100x125P-200 品番 1581

(キャップ付) 略号: 45WY

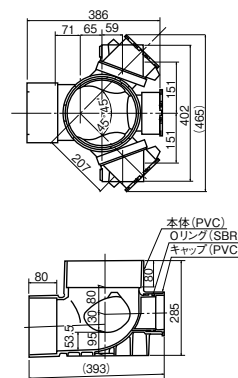
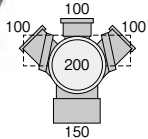


差し口形

梱包数	勾配	規格
2	2/100	K-7

## KM-45/90YW 100x150-200 品番 1581

(キャップ付) 略号: 45WY

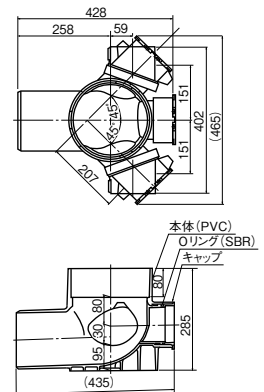
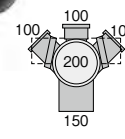


受口形

梱包数	勾配	規格
2	2/100	K-7

## KM-45/90YW 100x150P-200 品番 1581

(キャップ付) 略号: 45WY



差し口形

梱包数	勾配	規格
2	2/100	K-7

K-7  
公共ます

流出側  
呼び径

φ100、150

ます径

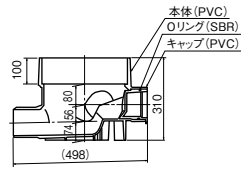
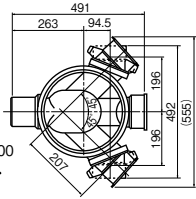
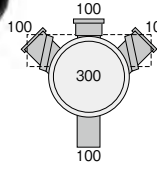
φ300

# KM-45/90YW (差し口形・流入側キャップ付)

**KM-45/90YW 100x100P-300**

品番 1581

(キャップ付) 略号：45WY



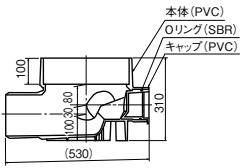
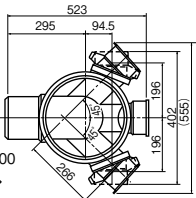
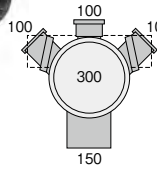
差し口形

梱包数	勾配	規格
1	2/100	K-7

**KM-45/90YW 100x150P-300**

品番 1581

(キャップ付) 略号：45WY



差し口形

梱包数	勾配	規格
1	2/100	K-7

# 90度三方向合流 (受口形・差し口形・流入側キャップ付)

流出側  
呼び径

φ150

ます径

φ150,200

K-7  
公共ます

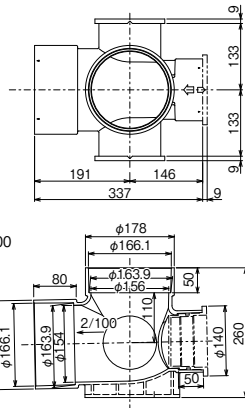
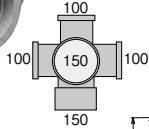
## 90WY 100x150-150

品番 1580

(キャップ付)



受口形



梱包数	勾配	規格
4	2/100	●

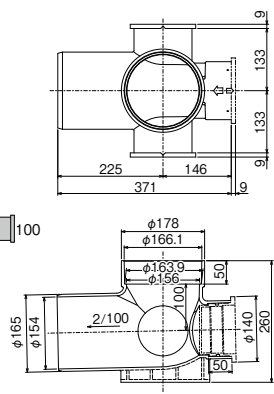
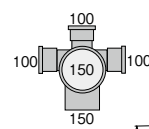
## 90WY 100x150P-150

品番 1580

(キャップ付)



差し口形



梱包数	勾配	規格
4	2/100	●

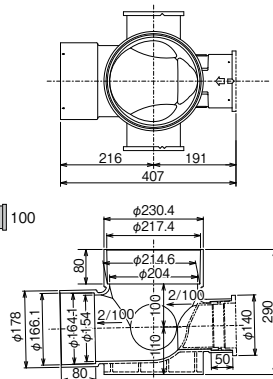
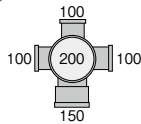
## 90WY 100x150-200

品番 1580

(キャップ付)



受口形



梱包数	勾配	規格
2	2/100	K-7 

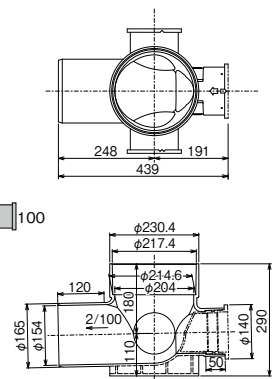
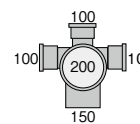
## 90WY 100x150P-200


品番 1580

(キャップ付)



差し口形



梱包数	勾配	規格
2	2/100	K-7 

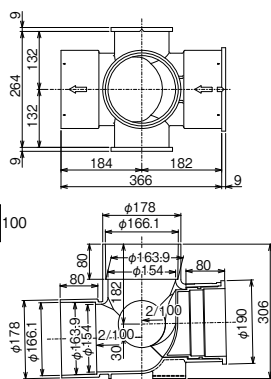
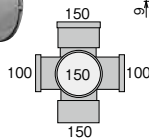
## 90WY 150x100-150

品番 1580

(キャップ付)



受口形



梱包数	勾配	規格
4	2/100	●



# 90度三方向合流 (受口形・差し口形・流入側キャップ付)

流出側  
呼び径

φ100, 150

流入側  
呼び径

φ100

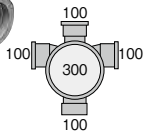
ます径

φ300, 350

## 90WY 100x100-300

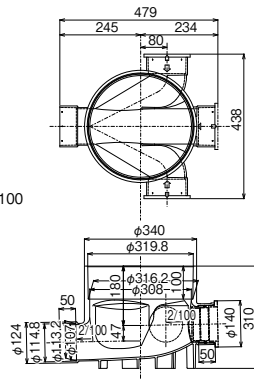
品番 1588

(キャップ付)



受口形

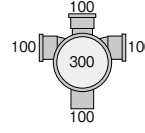
梱包数	勾配	規格
1	2/100	K-7



## 90WY 100x100P-300

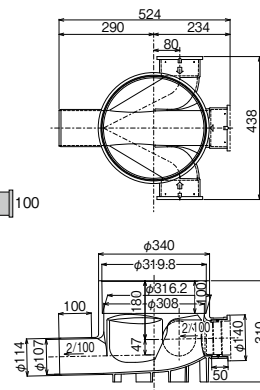
品番 1588

(キャップ付)



差し口形

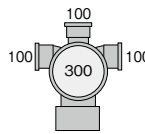
梱包数	勾配	規格
1	2/100	K-7



## 90WY 100x150-300

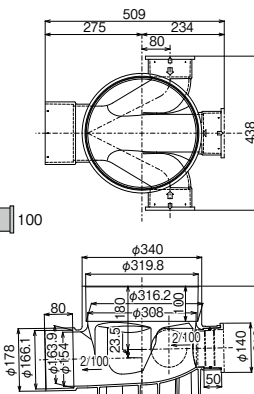
品番 1588

(キャップ付)



受口形

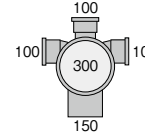
梱包数	勾配	規格
1	2/100	K-7



## 90WY 100x150P-300

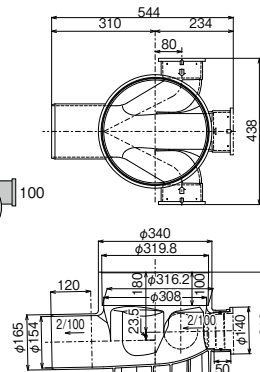
品番 1588

(キャップ付)



差し口形

梱包数	勾配	規格
1	2/100	K-7



K-7 公共ます

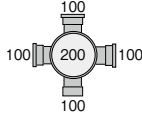
# 90度三方向合流段差付 (受口形・差し口形・流入側キャップ付)

流出側  
呼び径  
φ100, 125,  
150  
ます径  
φ200

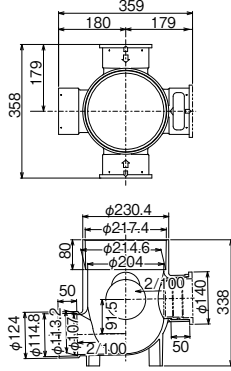
## 90WY 100x100-200

品番 5440

(キャップ付)



受口形

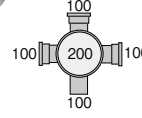


梱包数	勾配	規格
2	2/100	K-7 

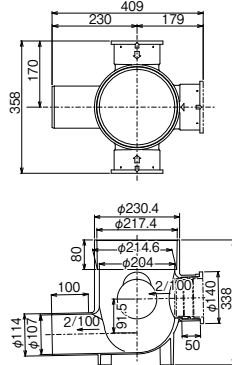
## 90WY 100x100P-200

品番 5441

(キャップ付)



差し口形

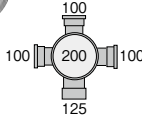


梱包数	勾配	規格
2	2/100	K-7 

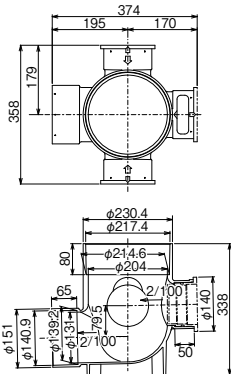
## 90WY 100x125-200

品番 5440

(キャップ付)



受口形

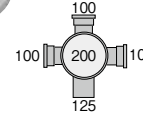


梱包数	勾配	規格
2	2/100	K-7 

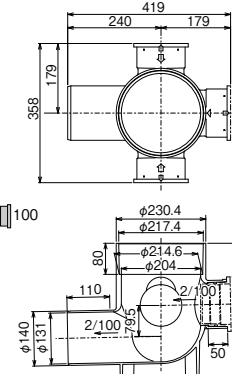
## 90WY 100x125P-200


品番 5441

(キャップ付)



差し口形

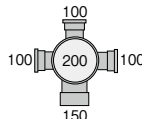


梱包数	勾配	規格
2	2/100	K-7 

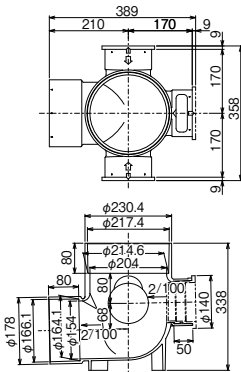
## 90WY 100x150-200

品番 5440

(キャップ付)



受口形

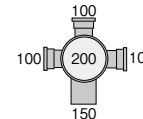


梱包数	勾配	規格
2	2/100	K-7 

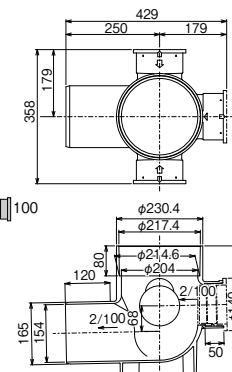
## 90WY 100x150P-200

品番 5441

(キャップ付)



差し口形



梱包数	勾配	規格
2	2/100	K-7 

K-7  
公共ます

# ストレート段差付大曲り (受口形・差し口形・流入側キャップ付)

流出側呼び径  
φ100, 150

流入側呼び径  
φ100, 150

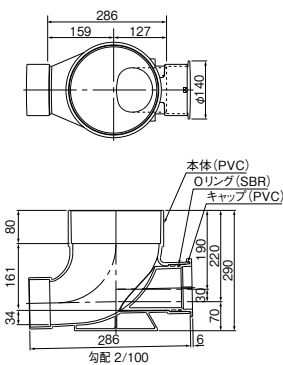
ます径  
φ200

## S-L 100x100-200 品番 1582

(キャップ付)



受口形



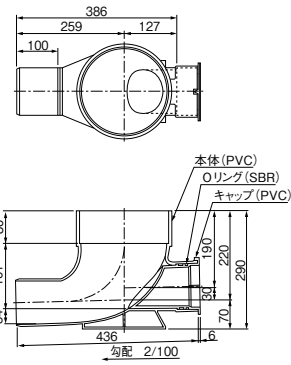
梱包数	勾配	規格
2	2/100	●

## S-L 100x100P-200 品番 1582

(キャップ付)



差し口形



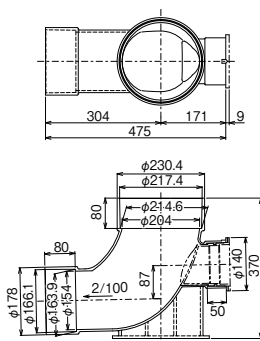
梱包数	勾配	規格
2	2/100	●

## S-L 100x150-200 品番 1582

(キャップ付)



受口形



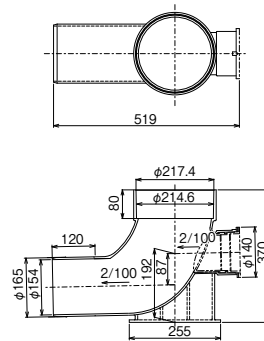
梱包数	勾配	規格
2	2/100	K-7 ●

## S-L 100x150P-200 品番 1582

(キャップ付)



差し口形



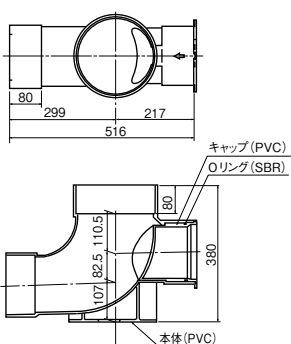
梱包数	勾配	規格
2	2/100	K-7 ●

## S-L 150x150-200 品番 1582

(キャップ付)



受口形



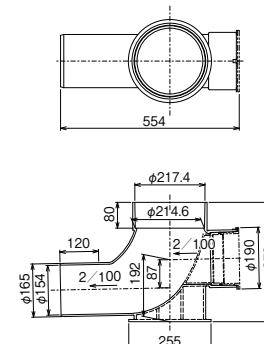
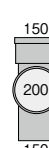
梱包数	勾配	規格
2	2/100	●

## S-L 150x150P-200 品番 1582

(キャップ付)



差し口形



梱包数	勾配	規格
2	2/100	●

K-7 公共ます

# 90度三方向合流大曲り (流入側キャップ付)

流出側  
呼び径

φ150

ます径

φ200

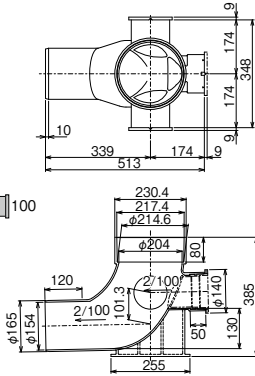
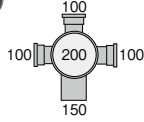
90WY-L 100x150P-200

品番 1582

(キャップ付)



差し口形



梱包数	勾配	規格
2	2/100	●

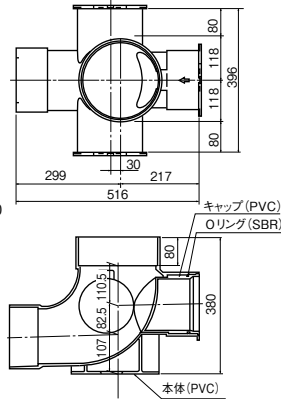
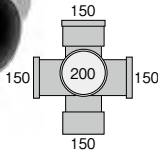
90WY-L 150x150-200

品番 1582

(キャップ付)



受口形



梱包数	勾配	規格
2	2/100	●

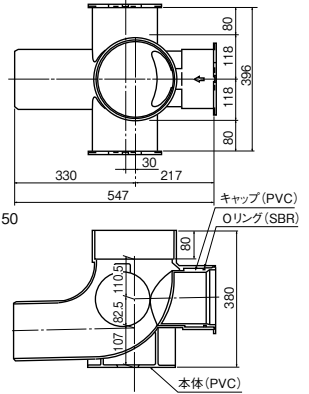
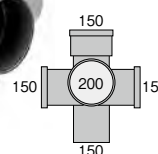
90WY-L 150x150P-200

品番 1582

(キャップ付)



差し口形



梱包数	勾配	規格
2	2/100	●

K-7  
公共ます

# ドロップストレート

流出側  
呼び径

φ100, 150

流入側  
呼び径

φ100, 150

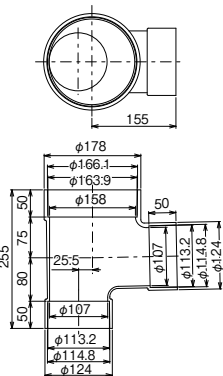
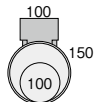
ます径

φ150, 200

## DR 100-150

品番 5422

(流入側キャップ無し)

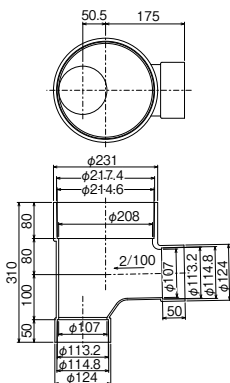
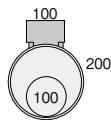


梱包数	勾配	規格
4	2/100	K-7

## DR 100-200

品番 5422

(流入側キャップ無し)

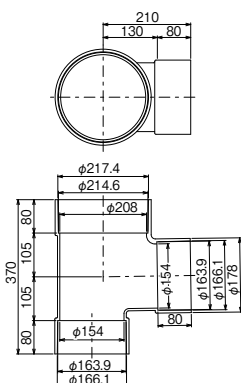
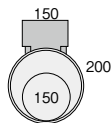


梱包数	勾配	規格
4	2/100	K-7

## DR 150-200

品番 5422

(流入側キャップ無し)

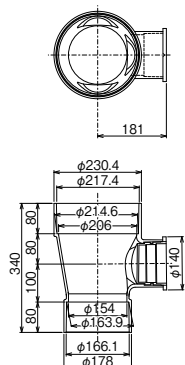
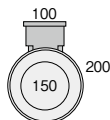


梱包数	勾配	規格
2	ナシ	K-7

## DRS 100x150-200

品番 5422

(キャップ付)

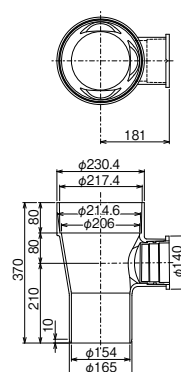
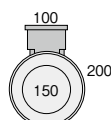


梱包数	勾配	規格
2	ナシ	K-7

## DRS 100x150P-200

品番 5422

(キャップ付)



梱包数	勾配	規格
2	ナシ	K-7

K-7 公共ます



# ドロップ90度三方向合流(受口形・差し口形・流入側キャップ付)

流出側  
呼び径  
φ100,125,  
150  
ます径  
φ200,300

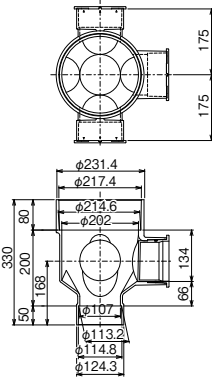
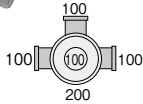
## DR-90WY 100x100-200

品番 5422

(キャップ付)



受口形



梱包数	勾配	規格
2	2/100	K-7 

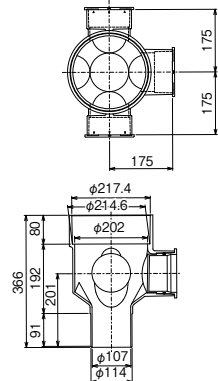
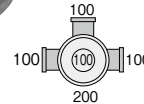
## DR-90WY 100x100P-200


品番 5422

(キャップ付)



差し口形



梱包数	勾配	規格
2	ナシ	K-7 

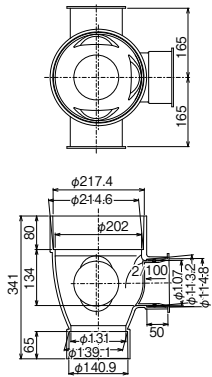
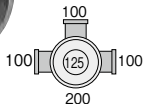
## DR-90WY 100x125-200


品番 5422

(キャップ付)



受口形



梱包数	勾配	規格
2	2/100	K-7 

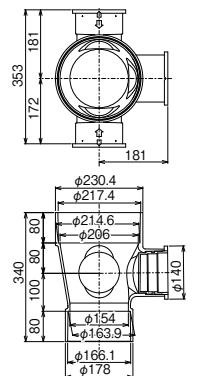
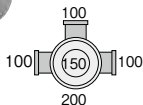
## DR-90WY 100x150-200


品番 5422

(キャップ付)



受口形



梱包数	勾配	規格
2	ナシ	K-7 

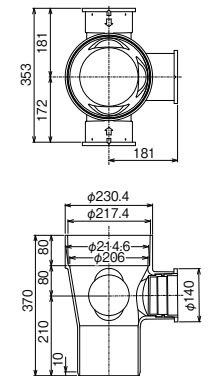
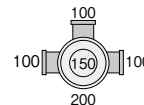
## DR-90WY 100x150P-200


品番 5422

(キャップ付)



差し口形



梱包数	勾配	規格
2	ナシ	K-7 

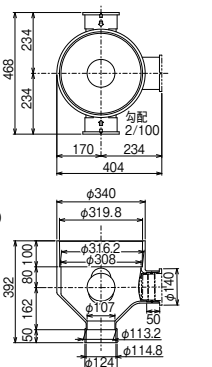
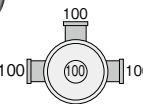
## DR-90WY 100x100-300


品番 1581

(キャップ付)



受口形



梱包数	勾配	規格
1	2/100	K-7 

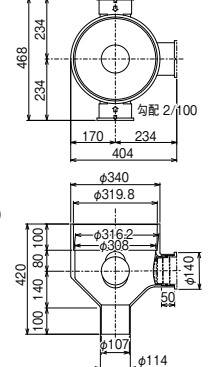
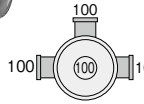
## DR-90WY 100x100P-300


品番 1581

(キャップ付)



差し口形



梱包数	勾配	規格
1	2/100	K-7 

K-7  
公共ます

流出側  
呼び径

φ150

ます径

φ300

# ドロップ90度三方向合流 (差し口形・流入側キャップ付)

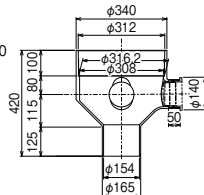
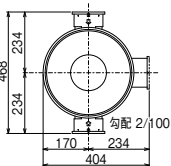
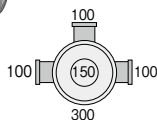
DR-90WY 100x150P-300

品番 1581

(キャップ付)



差し口形



梱包数	勾配	規格
1	2/100	K-7

# KM-45/90DR (流入側キャップ付)

流出側  
呼び径

φ100,150

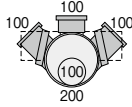
ます径

φ200

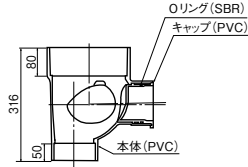
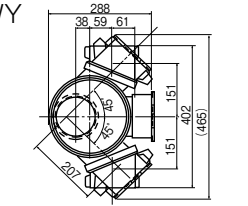
## KM-45/90DR 100x100-200

品番 1581

(キャップ付) 略号: DR-45WY



受口形

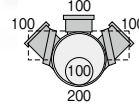


梱包数	勾配	規格
2	2/100	K-7 

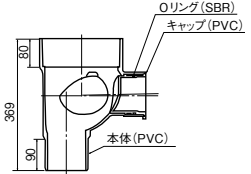
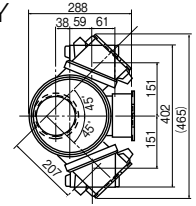
## KM-45/90DR 100x100P-200

品番 1581

(キャップ付) 略号: DR-45WY



差し口形

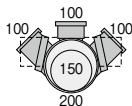


梱包数	勾配	規格
2	2/100	K-7 

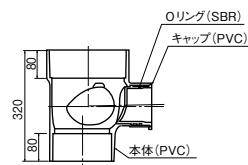
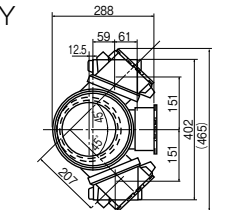
## KM-45/90DR 100x150-200

品番 1581

(キャップ付) 略号: DR-45WY



受口形

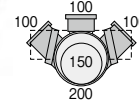


梱包数	勾配	規格
2	2/100	K-7 

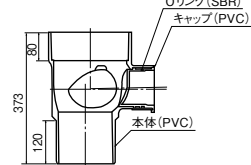
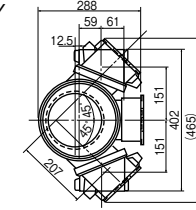
## KM-45/90DR 100x150P-200

品番 1581

(キャップ付) 略号: DR-45WY



差し口形



梱包数	勾配	規格
2	2/100	K-7 

K-7  
公共ます

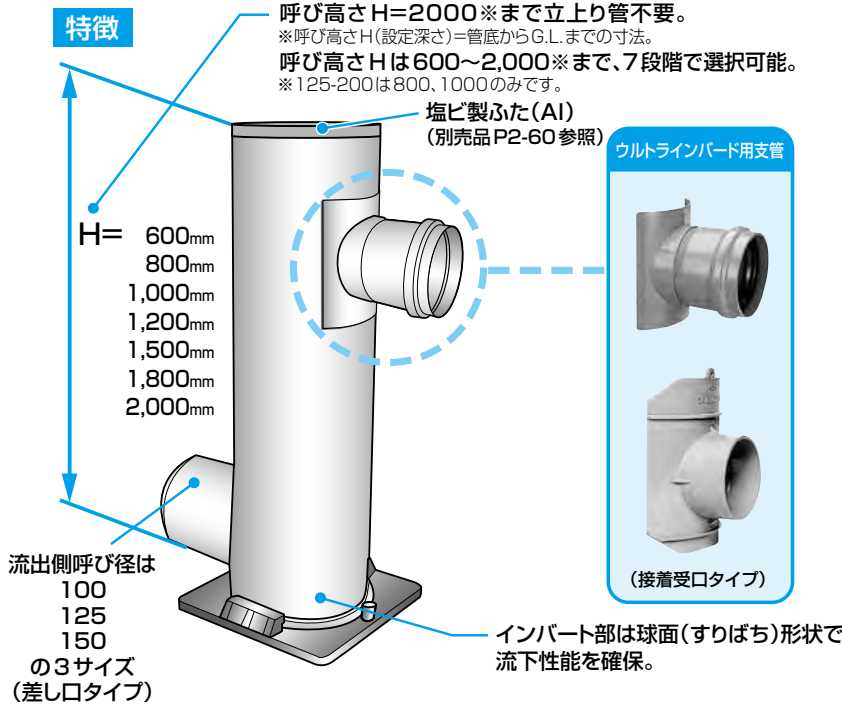
# ウルトラインバートます (IFシリーズ) (流入受口取付形)

## 流入管の取付け位置が広範囲に設定可能

- 段差点(落差)・起点・合流点・曲点など、多彩な用途でご使用いただけます。
- 主要4サイズはインバート部と立上り部が射出成形一体型。(100-200 H=800mm, 1,000mm) (150-200 H=800mm, 1,000mm)

流出側  
呼び径  
φ100, 125,  
150  
ます径  
φ200

### 特徴



### 品揃え一覧

呼び径 呼び高さH	100-200	125-200	150-200
☆ 600	○	—	○
800	○*	○	○*
1000	○*	○	○*
1200	○	—	○
1500	○	—	○
1800	○	—	○
2000	○	—	○

※印はインバート部と立上り部が射出成形一体型。  
☆印は受注生産品です。

### IF(射出成形品・底板付)

略号 **IF**

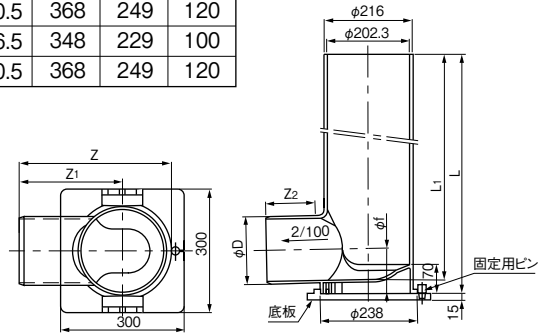
品番 1577



単位 mm

呼び径	呼び高さH(設置深さ)	管底深さ:L1	全高:L	D	f	Z	Z1	Z2
100-200	800	778	812	114	86.5	348	229	100
150-200				165	110.5	368	249	120
100-200	1000	978	1012	114	86.5	348	229	100
150-200				165	110.5	368	249	120

呼び径	呼び高さH(設置深さ)	梱包数	勾配	規格
100-200	800	1	2/100	K-7 ●
150-200		1		K-7 ●
100-200	1000	1		K-7 ●
150-200		1		K-7 ●



注1: 流入支管の設置制限は、右頁の二次加工品と同じです。

### ウルトラインバート用支管 150-200

略号 **KDRS**

品番 5981



梱包数	規格
5	●

### ウルトラインバート用支管(接着受口タイプ)

略号 **SVUL**

品番 5982



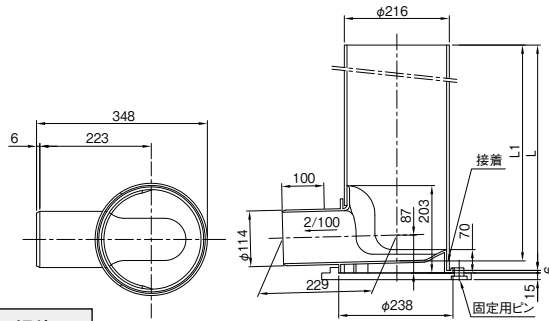
呼び径	梱包数	規格
100S-200	8	●

注1: ウルトラインバートますへ取り付ける流入支管は、必ずウルトラインバート用支管をご使用ください。  
注2: ウルトラインバート用支管の接合には必ずKC ケーシーボンドをご使用ください。

流出側  
呼び径  
φ100, 125,  
150  
ます径  
φ200

### IF(底板付) 100-200

略号 IF 品番 1587



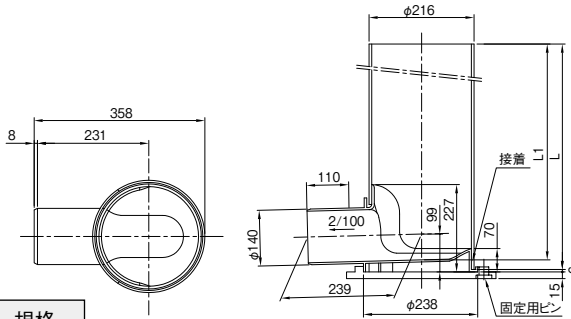
梱包数	勾配	規格
1	2/100	K-7

取付け管径	SVUL		単位 mm
	h min	h	θ° max
100	50	235	60

1. h は支管取付角度に制限のある管底高さです。
2. h min~h 間はθ°以内に流入支管の取り付けができます。
3. h を越えると流入支管の設置制限はなくなります。
4. h max600以上の落差の場合は、ドロップマスシリーズを推奨します。

### IF(底板付) 125-200

略号 IF 品番 1587



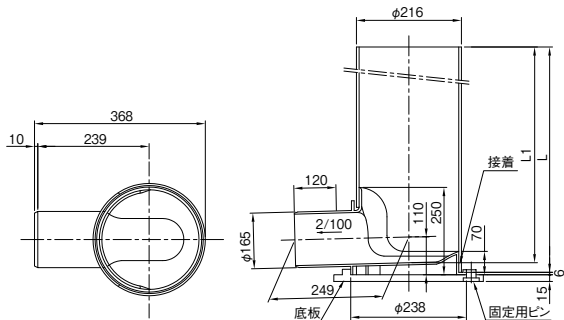
梱包数	勾配	規格
1	2/100	●

取付け管径	SVUL		単位 mm
	h min	h	θ° max
100	50	235	50

1. h は支管取付角度に制限のある管底高さです。
2. h min~h 間はθ°以内に流入支管の取り付けができます。
3. h を越えると流入支管の設置制限はなくなります。
4. h max600以上の落差の場合は、ドロップマスシリーズを推奨します。

### IF(底板付) 150-200

略号 IF 品番 1587



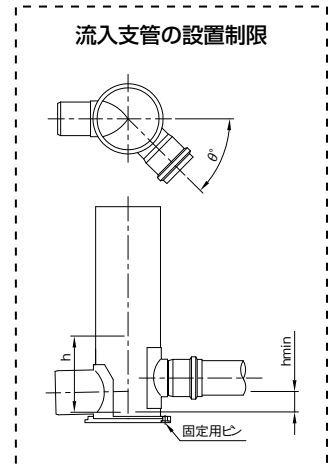
梱包数	勾配	規格
1	2/100	K-7

取付け管径	SVUL		KDRS		単位 mm
	h min	h	h min	h	θ° max
100	50	235	—	—	30
150	50	280	50	280	10

1. h は支管取付角度に制限のある管底高さです。
2. h min~h 間はθ°以内に流入支管の取り付けができます。
3. h を越えると流入支管の設置制限はなくなります。
4. h max600以上の落差の場合は、ドロップマスシリーズを推奨します。

寸法 (100-200・150-200)		
呼び高さH(設置深さ)	立上り部長さ:L	L1
600	605	578
800	805	778
1000	1005	978
1200	1205	1178
1500	1505	1478
1800	1805	1778
2000	2005	1978

寸法 (125-200)		
呼び高さH(設置深さ)	立上り部長さ:L	L1
800	805	778
1000	1005	978



K-7  
公共ます

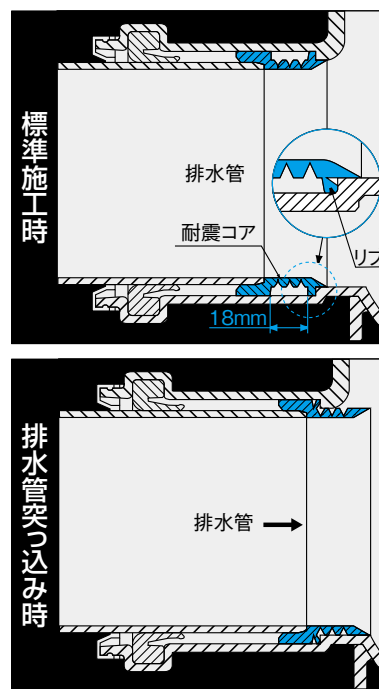
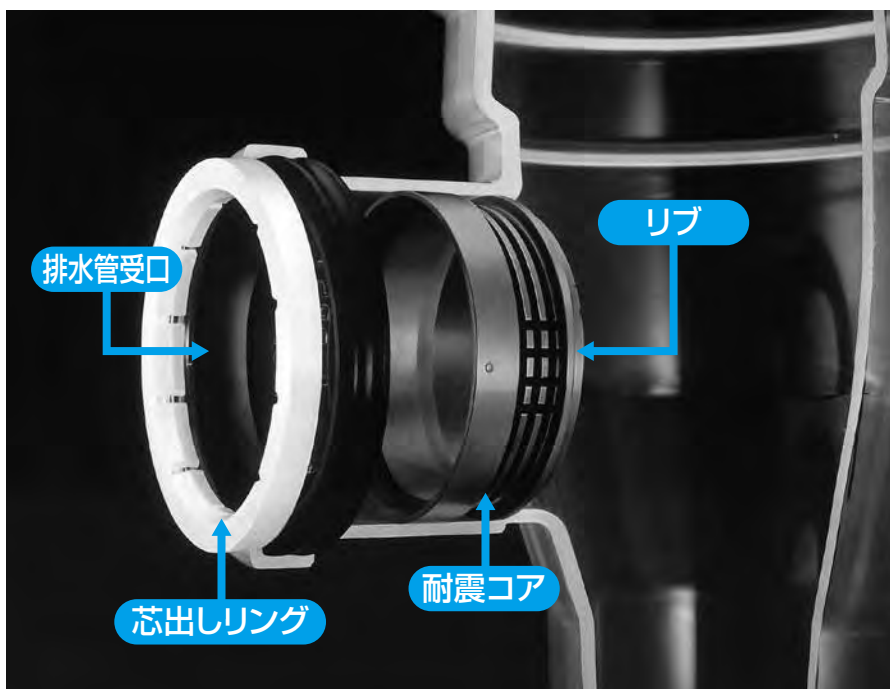


# ゴム輪型硬質塩化ビニル製公共ます (耐震コア内蔵)

## ゴム輪受口部に新開発『耐震コア』を内蔵。

ます本体への影響なしに排水管の突っ込み(18mm)を吸収します。

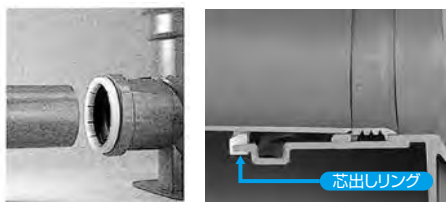
地震発生により耐震コア受口に接続された排水管に突っ込みが発生した場合、その力を公共ます本体に伝達せず、耐震コア外周に設けたリブが折れて耐震コアとともに排水管がスライド。これにより18mmまでの突っ込みを吸収します。



## 耐震性・掃流性・維持管理機能を徹底追究した新構造

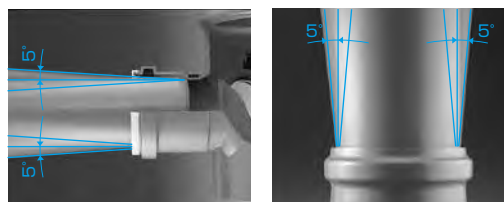
### ■芯ずれを防ぎ、段差のできないフラット設計

耐震コアと排水管の接合部は、段差なしのフラット設計。さらに芯出しリングの採用で、排水管を挿入するだけで芯ズレを起こさず段差のない施工が行えます。排水管に曲げ方向の力が加わっても、耐震コアと排水管との接合部には、ほとんど段差が生じません。



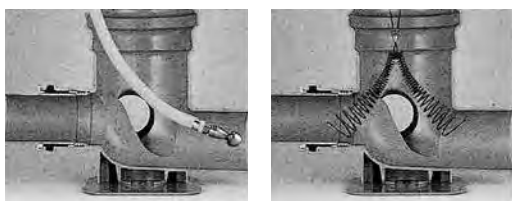
### ■ゴム輪受口で±5°の可とう性を確保

地盤変位による曲げが発生しても、ゴム輪受口により±5°の可とう性に対応。排水管の割れやます受口の破損を防止します。また立上り部にもゴム輪受口を採用。±5°の曲げに対応します。



### ■汚物の滞留がなく、維持管理も容易

公共ます奥部や排水管との間に段差がないため、汚物が滞留する心配はありません。掃除器具やTVカメラを挿入しても段差で引っ掛かることがないため、点検・維持管理も容易です。



### ■施工しやすい底板付き

公共ますの脚部に底板をセットしているため、ますの位置決めや設置が容易に行えます。

- キャップは全て流入側ゴム輪受口に付いています。
- 立上り部のゴム輪はそれぞれのますの専用ゴム輪です。



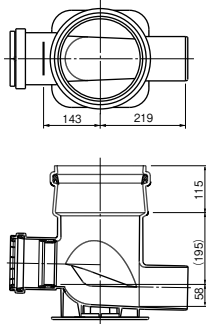
ゴム輪受口形

# ます径200シリーズ (流入側ゴム輪受口形(耐震コア内蔵)・流入側キャップ付)

流出側  
呼び径  
φ100  
ます径  
φ200

## SR 100x100P-200 品番 5481

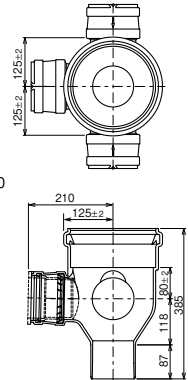
(キャップ付)



梱包数	勾配	規格
2	2/100	K-7 

## DR 90WY R 100x100P-200 品番 5485 ※

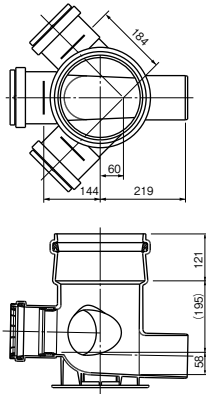
(キャップ付)



梱包数	勾配	規格
2	2/100	K-7 

## 45WY R 100x100P-200 品番 5482

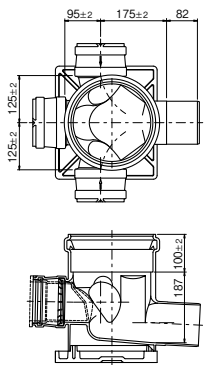
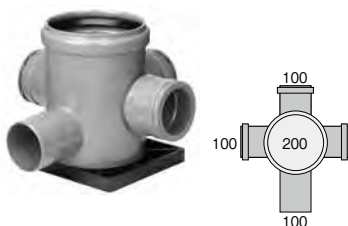
(キャップ付)



梱包数	勾配	規格
2	2/100	K-7 

## 90WY R 100x100P-200 品番 5483 ※

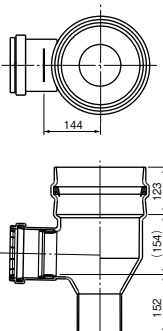
(キャップ付)



梱包数	勾配	規格
2	2/100	K-7 

## DRS R 100x100P-200 品番 5484

(キャップ付)



梱包数	勾配	規格
2	2/100	K-7 

※印は「耐震コア」ではなく「芯出し可とう性リング」です。底板の形状が異なります。

K-7  
公 共 溝 渠

流出側  
呼び径

φ150

ます径

φ200

ゴム輪受口形

# ます径200シリーズ (流入側ゴム輪受口形(耐震コア内蔵)・流入側キャップ付)

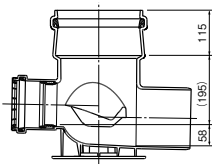
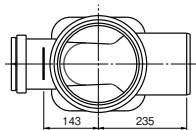
**SR 100×150P-200**

品番5481

(キャップ付)



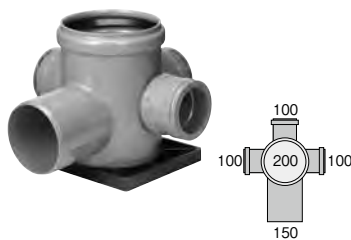
梱包数	勾配	規格
2	2/100	K-7



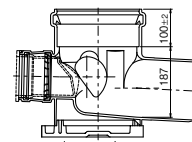
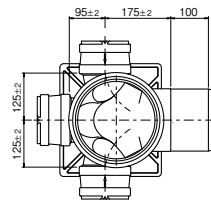
**90WY R 100×150P-200**

品番5483 ※

(キャップ付)



梱包数	勾配	規格
2	2/100	K-7



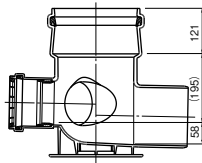
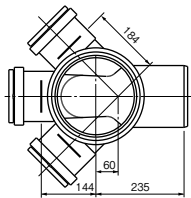
**45WY R 100×150P-200**

品番5482

(キャップ付)



梱包数	勾配	規格
2	2/100	K-7



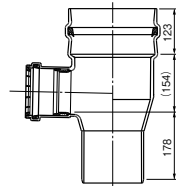
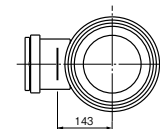
**DRS R 100×150P-200**

品番5484

(キャップ付)



梱包数	勾配	規格
2	2/100	K-7



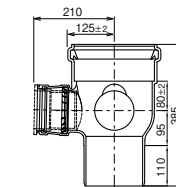
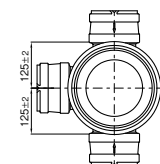
**DR90WY R 100×150P-200**

品番5485 ※

(キャップ付)



梱包数	勾配	規格
2	2/100	K-7



※印は「耐震コア」ではなく「芯出し可とう性リング」です。  
底板の形状が異なります。

K-7  
公共ます

ゴム輪受口形

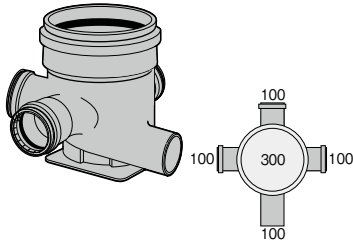
# ます径300シリーズ (流入側ゴム輪受口形(耐震コア内蔵)・流入側キャップ付)

流出側  
呼び径  
φ100,150  
ます径  
φ300

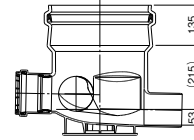
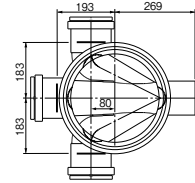
**90WY R 100×100P-300**

品番5483

(キャップ付)



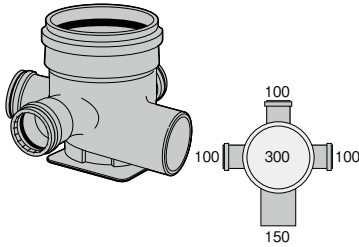
梱包数	勾配	規格
1	2/100	K-7 



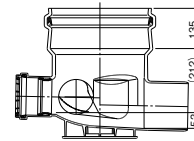
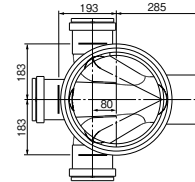
**90WY R 100×150P-300**

品番5483

(キャップ付)



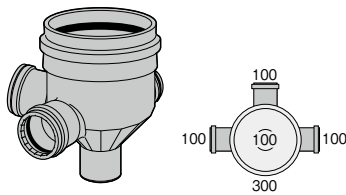
梱包数	勾配	規格
1	2/100	K-7 




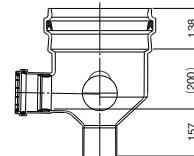
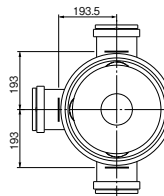
**DR90WY R 100×100P-300**

品番5485

(キャップ付)



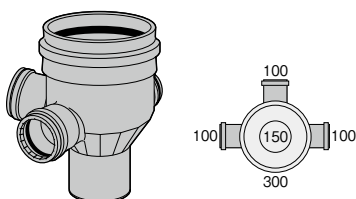
梱包数	勾配	規格
1	2/100	K-7 




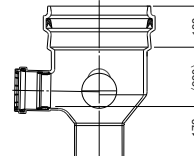
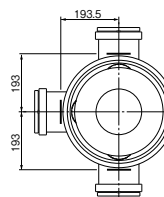
**DR90WY R 100×150P-300**

品番5485

(キャップ付)



梱包数	勾配	規格
1	2/100	K-7 



K-7  
公  
共  
ま  
す

流出側  
呼び径

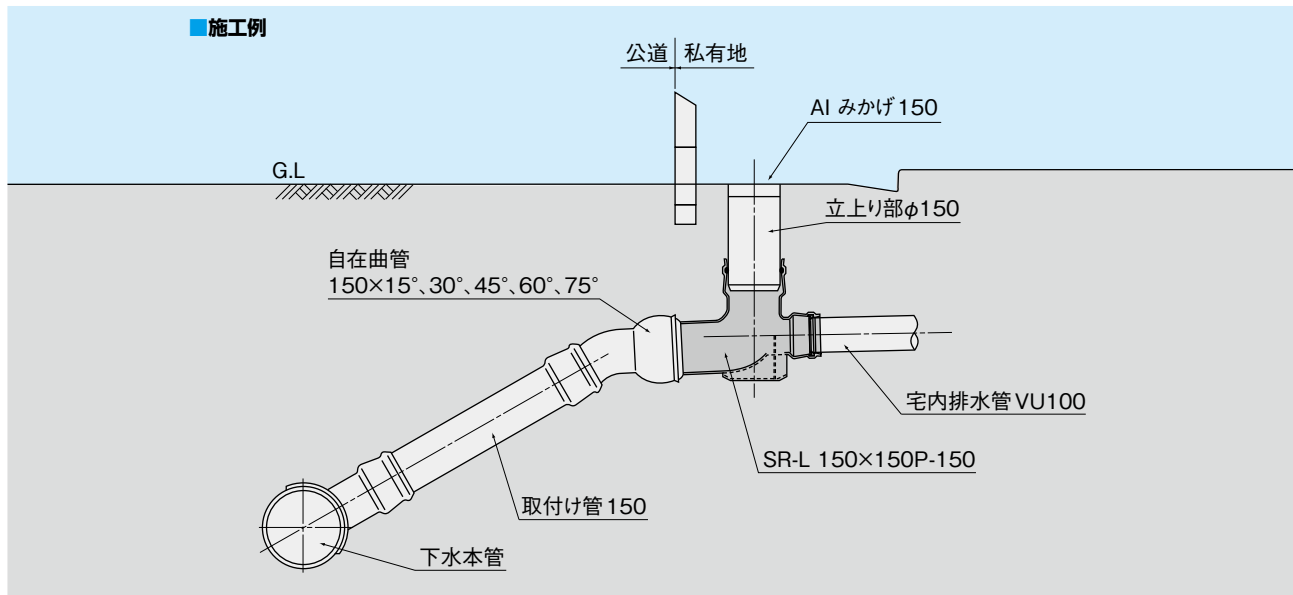
φ150

ます径

φ150

# SR-L (流入側ゴム輪受口形)

立上り部、流入側とも施工性に優れたゴム輪受口タイプ。

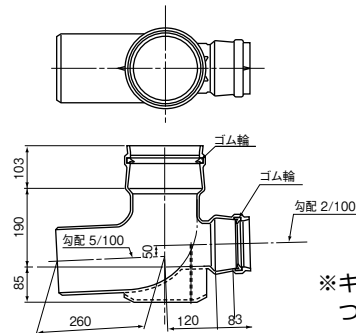


## SR-L 100×150P-150

品番 1582



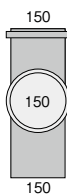
梱包数	勾配	規格
2	5/100	●



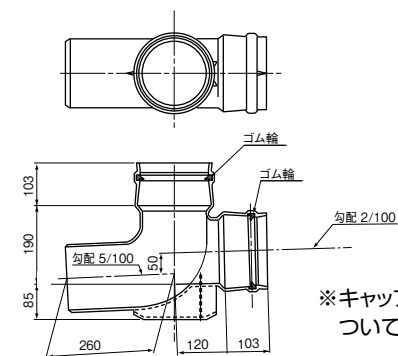
※キャップは  
ついていません。

## SR-L 150×150P-150

品番 1582



梱包数	勾配	規格
2	5/100	●

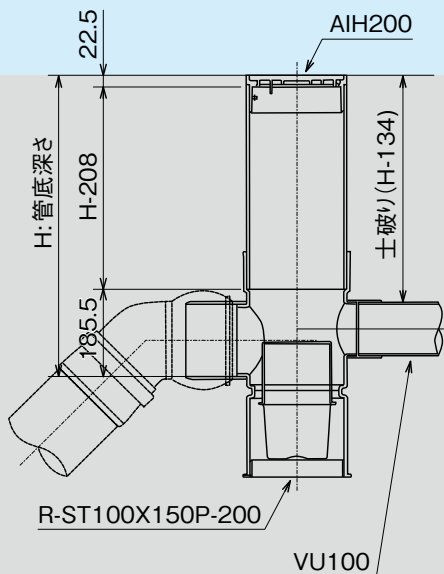


※キャップは  
ついていません。



# 公共雨水ます

## 配管例



## 90度三方向合流 R-90WY 100x150P-200

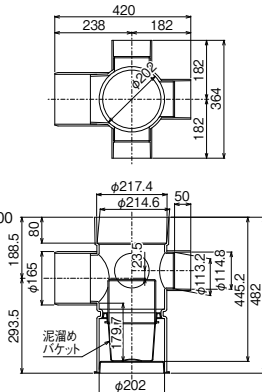
品番 5243



差し口形

勾配	規格
ナシ	K-7

※受注生産品です。



## 90度三方向合流 R-90WY 100Rx150P-200R

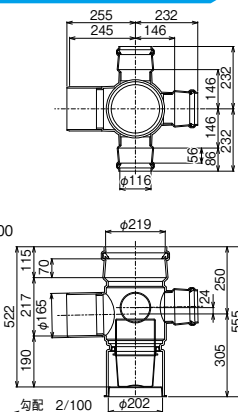
品番 5243



差し口形

勾配	規格
2/100	●

※流入ゴム輪受口はキャップ付です。  
 ※受注生産品です。



## ストレート R-ST 100x150P-200

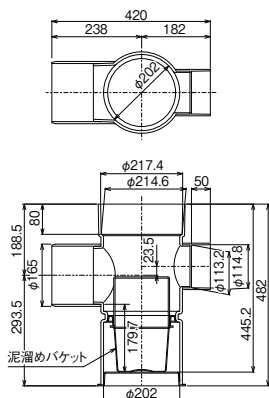
品番 5241



差し口形

勾配	規格
ナシ	K-7

※受注生産品です。



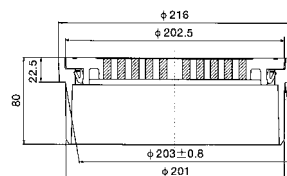
## 雨水ます用塩ビ製ふた AIH

品番 5249



梱包数	規格
8	K-7

※受注生産品です。



## 雨水ます用塩ビ製ふた AOH※

品番 5249



梱包数	規格
2	K-7

※受注生産品です。

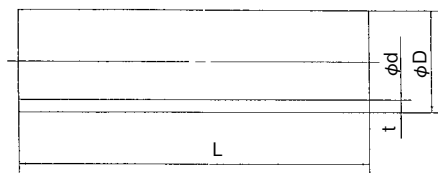


K-7  
公共ます

# ます関連製品

ます用立上り管 EW-VU300

品番 1590



設置深さH	D	d(参考)	t	L	規格
800	318	298	9.2	585	●
900				685	●
1000				785	●
1100				885	●
1200				985	●
1500				1285	●