

K-13

リブパイプ

ビニルパイプ

下水道用

リブパイプ・継手

本管用品/支管用品

日本下水道協会規格 JSWAS K-13

プラスチックリブパイプ協会規格品

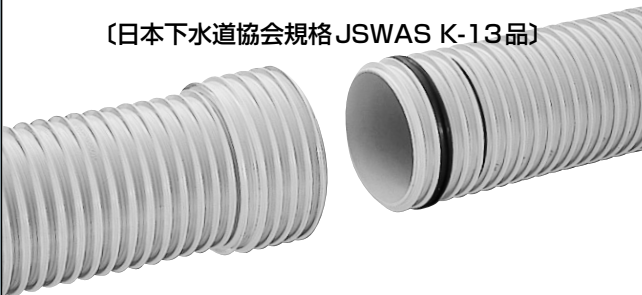
[PRP-11]

K-13

リブパイプ

リブパイプ (リブ付硬質塩化ビニル管)

(日本下水道協会規格 JSWAS K-13品)



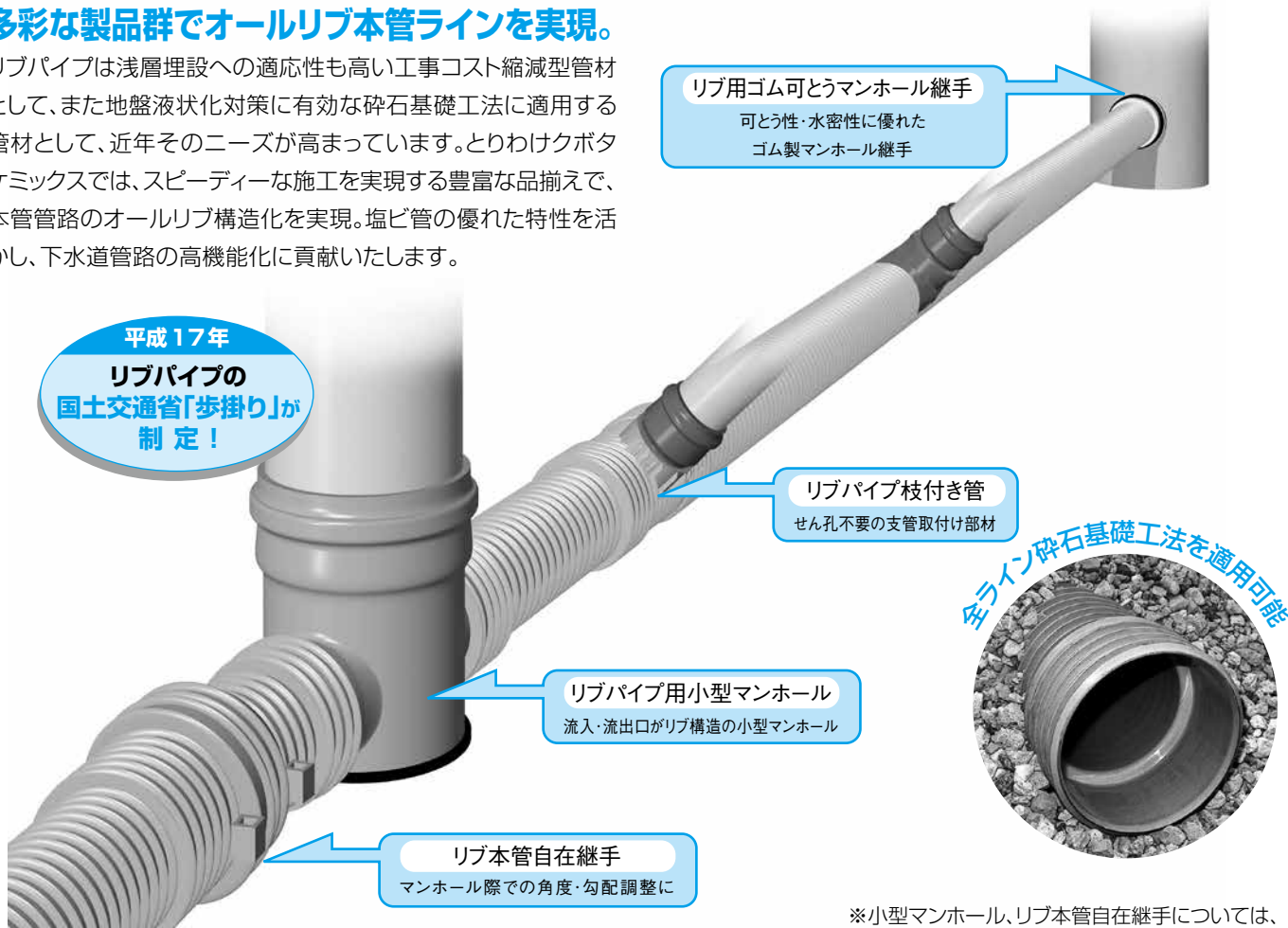
パイプの外周に環状リブ構造を設けて、管厚を増やすことなく偏平強度を大幅にアップ。信頼性の高いゴム輪接合方式で漏水や地下水浸入の心配もありません。深埋設や車道下での浅埋設、さらには碎石基礎での埋設などの過酷な埋設条件を克服します。

多彩な製品群でオールリブ本管ラインを実現。

リブパイプは浅層埋設への適応性も高い工事コスト縮減型管材として、また地盤液状化対策に有効な砕石基礎工法に適用する管材として、近年そのニーズが高まっています。とりわけクボタケミックスでは、スピーディーな施工を実現する豊富な品揃えで、本管管路のオールリブ構造化を実現。塩ビ管の優れた特性を活かし、下水道管路の高機能化に貢献いたします。

K-13
リブパイプ

本管用品



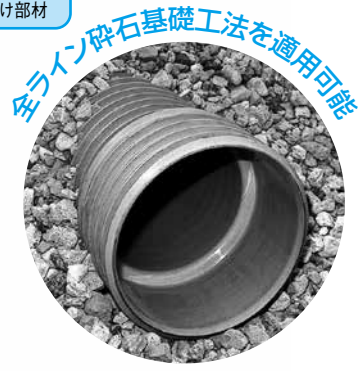
平成17年
リブパイプの
国土交通省「歩掛り」が
制定!

リブ用ゴム可とうマンホール継手
可とう性・水密性に優れた
ゴム製マンホール継手

リブパイプ枝付き管
せん孔不要の支管取付け部材

リブパイプ用小型マンホール
流入・流出口がリブ構造の小型マンホール

リブ本管自在継手
マンホール際での角度・勾配調整に



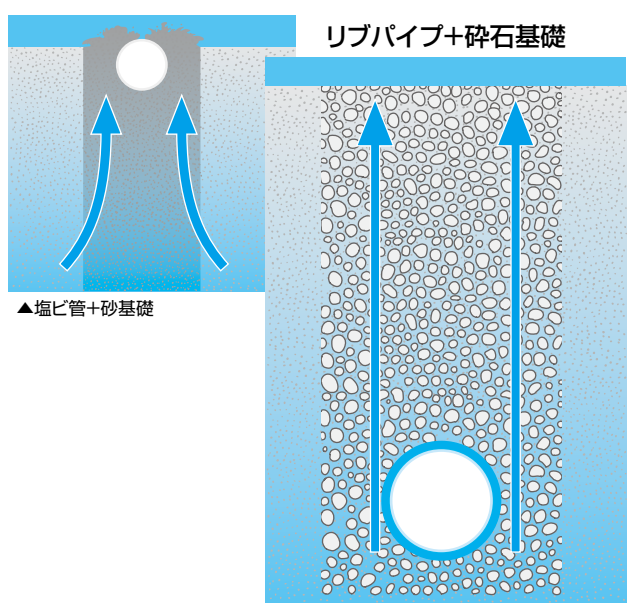
※小型マンホール、リブ本管自在継手については、P2-5~2-10を参照してください。

砕石基礎工法で地盤液状化時の管路浮上を防止

透水性のよい砕石基礎は、砂層地盤における地盤液状化対策に有効です。さらに砕石基礎を使用することで、湧水の多い(地下水位の高い)地域での施工性を向上させることができます。※砕石の種類によっては、液状化対策や湧水の多い地域での施工性向上に効果がない場合があるため、ご注意ください。

地盤液状化のメカニズムと KCリブパイプによる耐震対策について

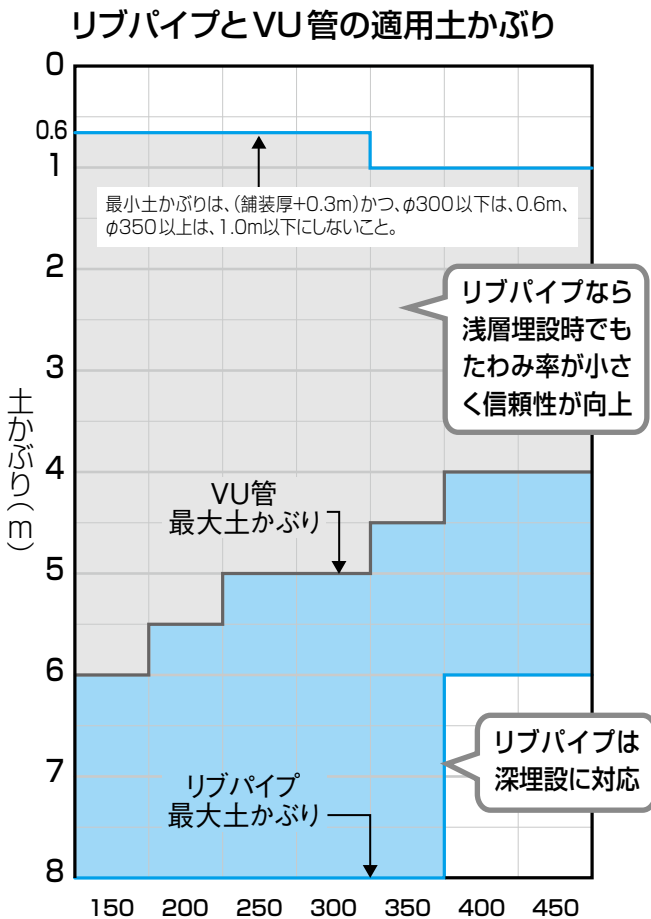
地盤液状化とは、地下水位の高い砂層地盤が地震により振動や衝撃を受け、その地盤が砂部と水部に分離(砂の浮遊状態)したときに起こる現象です。この現象が発生すると砂の間隙水圧により、埋設管路は地上に向けて大きく蛇行し、ときには離脱や破損を引起こして管路機能に甚大なダメージを与えます。しかし透水性のよい砕石基礎を適用することで、過剰な間隙水圧は低減され管路の浮上を抑止することができます。KCリブパイプは、これまで硬質塩ビ管では認められていなかったこの砕石基礎(C-40レベル)を適用することが可能なパイプです。



管材特性

優れた偏平強度で浅・深埋設に対応

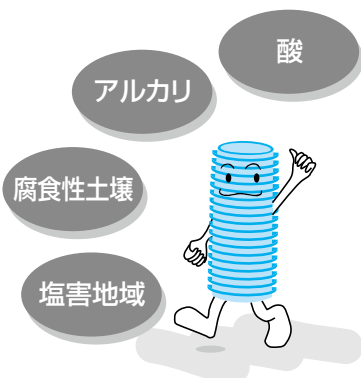
リップパイプの偏平強度はVU管の約1.5～2倍。環状リップ構造ならではの優れた偏平強度で、深埋設に対応。また、浅層埋設時の信頼性を大幅に向上させました。



- 埋設条件**
1. 砂基礎
 2. 土の単位体積重量 $\gamma = 18 \text{ kN/m}^3$
 3. 活荷重：T-25荷重
- ※計算式は日本下水道協会規格K-1, K-13に準拠
※土かぶりは50cm単位で計算

優れた耐食性

耐食性に優れた硬質塩化ビニル製ですので、酸性土壌や下水中の酸やアルカリに対しても影響を受けません。



軽量で取扱いやすい

リップパイプの質量はVU管の約3分の2と軽量ですので、人力での運搬や取扱いが容易です。また重機などの使用も最少限に抑えることができ、土工費の低減にも貢献します。

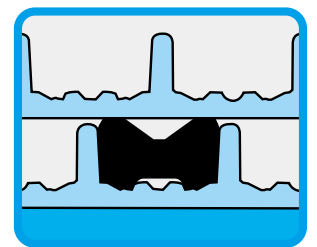
質量比較

管種 呼び径	リップパイプ(PRP) JSWAS K-13 規格品		ゴム輪受口片受け直管(SRA) JSWAS K-1 規格品	
	kg/m	kg/本	kg/m	kg/本
150	3.00	12.4	3.94	16.3
200	4.35	18.2	6.57	27.4
250	6.38	27.0	9.76	40.9
300	9.02	38.0	13.70	57.7
350	12.03	51.2	18.05	77.1
400	13.86	59.0	23.06	98.7
450	17.36	74.0	28.88	124.0



水密性に優れたゴム輪接合方式

特殊形状ゴム輪による接合で、汚水漏れや地下水の浸入を防止します。

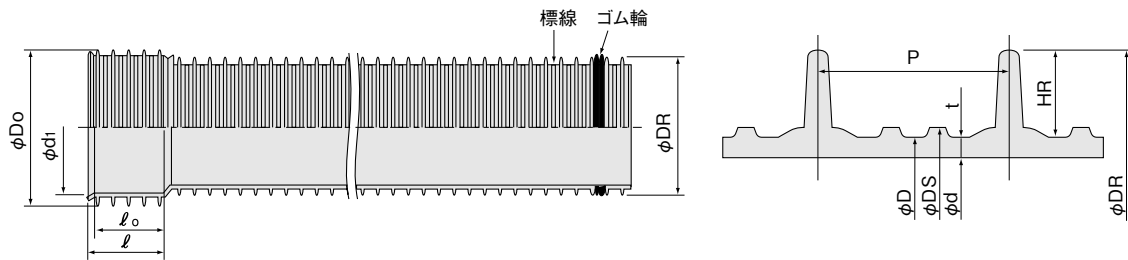


管内面はつねに滑らか

管内面の摩擦係数は小さく、汚水の流れは常にスムーズです。流量の経年変化がほとんどなく、長期にわたり優れた掃流性を維持します(粗度係数：0.010)。

本管用品

本管部共通寸法



単位 mm

呼び径	直管部および接合部							受口寸法			
	外径 D	シール部外径 DS	近似内径 d	厚さ t	リブ間隔 P	リブ高さ HR	リブ外径 DR	D ₀	d ₁ (最小)	ℓ ₀ (最小)	ℓ
150	155.5	157.5	150	2.4 ^{+0.8} ₋₀	19.1	7.7	171.0	193	171.7	90	110
200	205.5	207.7	200	2.4 ^{+0.8} ₋₀	25.4	11.6	228.8	259	229.7	100	120
250	256.1	258.5	250	2.7 ^{+0.8} ₋₀	30.5	15.0	286.2	324	287.3	115	140
300	307.1	309.7	300	3.0 ^{+1.2} ₋₀	38.1	18.2	343.6	389	344.9	135	170
350	357.4	360.2	350	3.1 ^{+1.2} ₋₀	38.1	21.6	400.6	453	402.1	135	170
400	407.6	411.0	400	3.3 ^{+1.4} ₋₀	38.1	20.4	448.4	499	450.2	135	170
450	457.8	461.8	450	3.5 ^{+1.4} ₋₀	38.1	22.1	502.0	557	504.0	135	170



注意

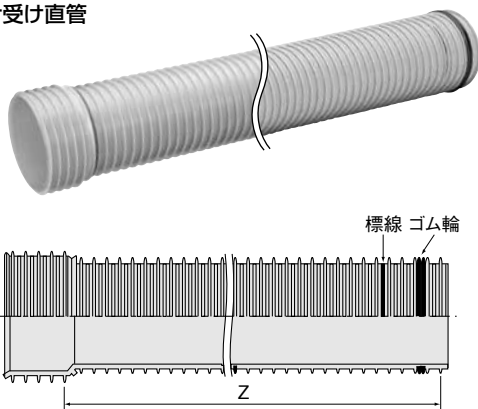
1. 標線位置は、呼び径 150 の場合は管端より第 6 番目と第 7 番目のリブの間、呼び径 200 以上の場合は第 5 番目と第 6 番目のリブの間です。
2. ゴム輪は、管端より第 2 番目と第 3 番目のリブの間に装着してください。その際、リブ部に欠けなどの破損がないことを必ず確認してください。

リブ片受け直管

略号 PRP

品番 5105

片受け直管



単位 mm

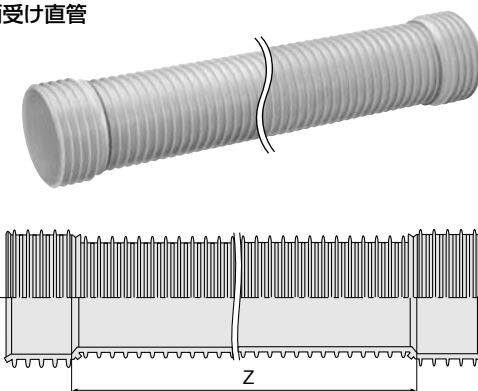
呼び径	Z	規格
150	4000	K-13
200		K-13
250		K-13
300		K-13
350		K-13
400		K-13
450		K-13

リブ両受け直管

略号 WPRP

品番 5115

両受け直管



単位 mm

呼び径	Z	規格
150	3800	K-13
200		K-13
250		K-13
300	3750	K-13
350		K-13
400		K-13
450		K-13

リブバンド

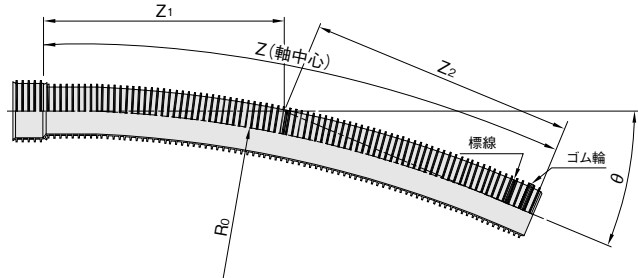
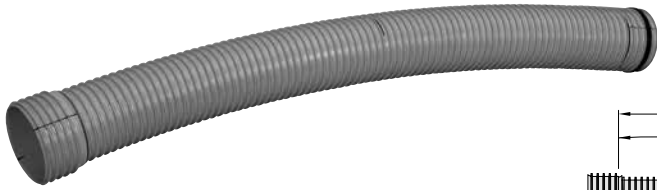
リブバンド(集落排水・公共下水道用)

略号 **RB-PRP-A**

品番 5518

マンホール数の削減によるコスト縮減に効果を発揮します。

社団法人 地域資源循環技術センター
(JARUS 旧日本農業集落排水協会)
新技術情報シリーズ(管路施設-3)対応



単位 mm

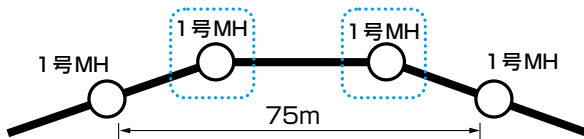
呼び径	$\theta=5^\circ$				$\theta=10^\circ$				$\theta=11\frac{1}{4}^\circ$				$\theta=22\frac{1}{2}^\circ$				規格
	Z ₁	Z ₂	Z	R ₀ /R(m)	Z ₁	Z ₂	Z	R ₀ /R(m)	Z ₁	Z ₂	Z	R ₀ /R(m)	Z ₁	Z ₂	Z	R ₀ /R(m)	
150	487	561	1045	10/12	925	1174	2095	10/12	-	-	-	-	1045	1140	2160	5/5.5	●
200									●								
250									●								
300	497	638	1135	10/13	935	1338	2270	10/13	552	727	1275	5/6.5	-	-	-	-	●

備考 R₀: 製作曲率半径 R: 設計曲率半径を示します。

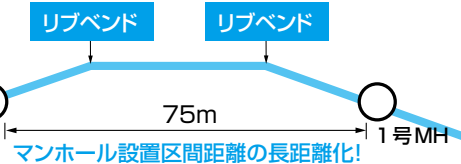
リブバンド(RB-PRP-A)によるマンホールの削減例

■従来の配管例

これまで、下水道管路は直管を基本とし、
カーブ等の変化点にはマンホールが設置されていました。



■リブバンドを用いたときの配管例

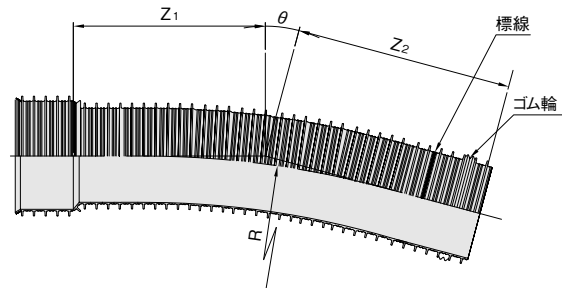
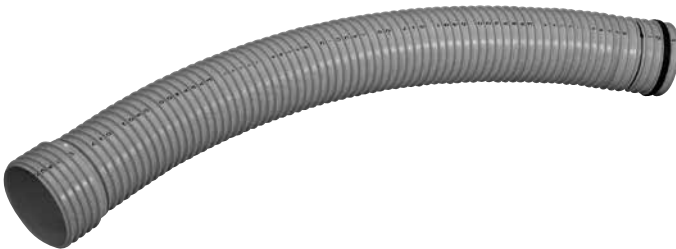


狭所地用リブバンド(公共下水道用)

略号 **RB-PRP-H**

品番 5523

小型マンホール等の設置が困難な場所に使用します。



単位 mm

呼び径	$\theta=5\frac{5}{8}^\circ$		$\theta=11\frac{1}{4}^\circ$		$\theta=15^\circ$		$\theta=22\frac{1}{2}^\circ$		$\theta=30^\circ$		$\theta=45^\circ$		R	規格
	Z ₁	Z ₂	Z ₁	Z ₂	Z ₁	Z ₂	Z ₁	Z ₂	Z ₁	Z ₂	Z ₁	Z ₂		
150	225	275	300	350	350	400	450	500	550	600	770	820	1500	●
200	250	315	345	410	415	480	550	615	685	750	980	1045	2000	●
250	275	365	395	485	480	570	645	735	820	910	1185	1275	2500	●
300	295	420	445	565	545	665	745	865	955	1075	1395	1515	3000	●

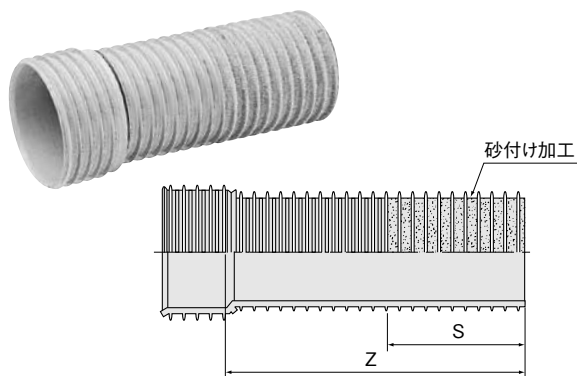
マンホール継手

リブ上流用マンホール継手

略号 **MR-PRP**

品番 5902

上流用マンホール継手



呼び径	Z	S	規格
150	500	250	K-13
200			K-13
250			K-13
300			K-13
350			K-13
400			K-13
450			K-13

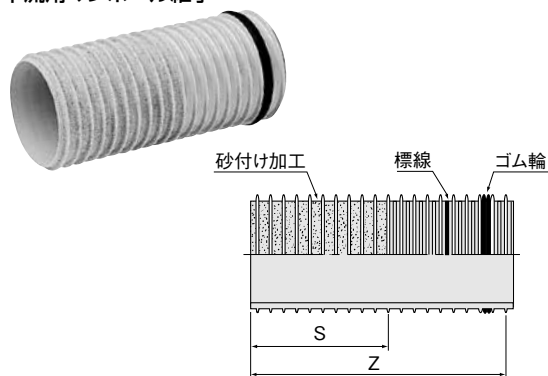
単位 mm

リブ下流用マンホール継手

略号 **MSA-PRP**

品番 5903

下流用マンホール継手



呼び径	Z	S	規格
150	500	250	K-13
200			K-13
250			K-13
300			K-13
350			K-13
400			K-13
450			K-13

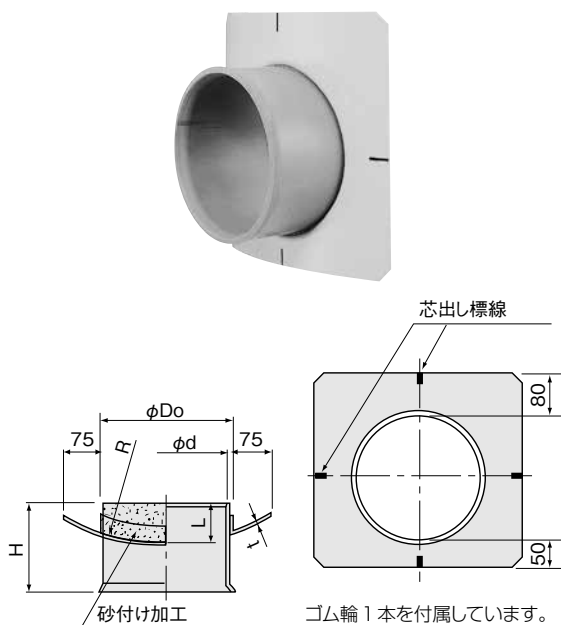
単位 mm

リブくら型マンホール継手

略号 **MRK-PRP**

品番 5905

くら型マンホール継手



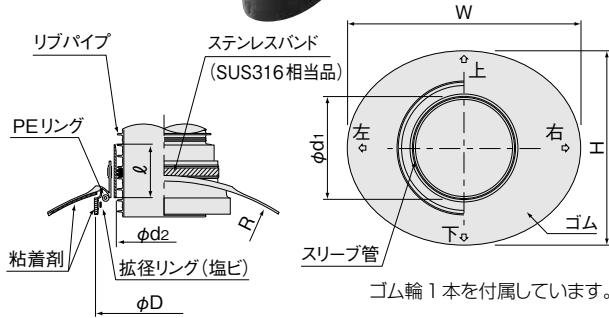
呼び径	d	Do	t	L	H	R	マンホール型	規格	
150-900	171.1	200	6	100	175	450	0号 (壁厚75mm)用	K-13	
200-900	229.7	260			183			K-13	
250-900	287.3	325			201			K-13	
150-1050	171.7	200			175	75	525	1号 (壁厚75mm)用	K-13
200-1050	229.7	260			183				K-13
250-1050	287.3	325			201				K-13
300-1050	344.9	385			224				K-13
350-1050	402.1	440			229				K-13
400-1050	450.2	505			265				●
450-1050	504.0	565			295	●			
150-1400	171.1	200			200	6	700	2号 (壁厚100mm)用	K-13
200-1400	229.7	260			208				K-13
250-1400	287.3	325	226	K-13					
300-1400	344.9	385	249	K-13					
350-1400	402.1	440	254	K-13					
400-1400	450.2	505	290	K-13					
450-1400	504.0	565	295	K-13					
150-F	171.1	200	75	-	-	角形マンホール (壁厚75mm)用	K-13		
200-F	229.7	260					175	K-13	
250-F	287.3	325					183	K-13	
300-F	344.9	385					201	K-13	
350-F	402.1	440					224	K-13	
400-F	450.2	505					229	K-13	
450-F	504.0	565					265	●	
			295	●					

単位 mm

リブゴム可とうマンホール継手(貼付型)

略号 MRGP-PRP

品番 5519



マンホールへの取付けには、MRGP接着剤(MRGP-PRP専用)および専用クランプを使用してください。

MRGP接着剤
(MRGP-PRP専用)
【品番 1039】



専用クランプ
【品番 5519】



適用マンホール 0号、1号、2号

単位 mm

呼び径	W	H	l	d ₁ (ゴム内径)	d ₂ (最小)	D(取付け範囲)	R	規格
150	502	402	152	184.5	171.7	252~262		◎
200	554	454	152	242	229.7	304~314	525	◎
250	675	566	180	307	288.0	356~366		◎

備考 可とう角は15°です。

マンホールせん孔径

⚠注意 マンホールのせん孔径は、VU管使用の場合より1サイズ大きくなります。

単位 mm

呼び径	標準	取付け範囲
150	262	252~262
200	314	304~314
250	366	356~366

MRGP接着剤使用量(参考数値)

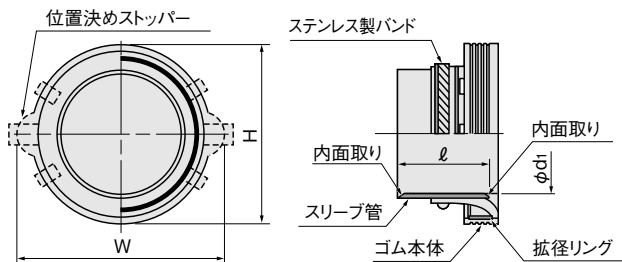
単位 g

呼び径	150	200	250
塗布量	35	40	50

リブゴム可とうマンホール継手(拡張型)

略号 MRGK-PRP

品番 5519



※図面は呼び径200のものを示しています。

適用マンホール フラット、1号以上

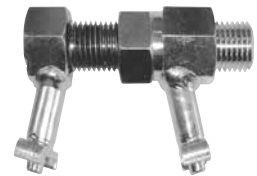
単位 mm

呼び径	種別	W(参考)	H(参考)	l(参考)	d ₁ (最小)	適応せん孔径	規格
150	S	288	250	152	171.7	252	◎
	M	288	250	152	171.7	259	◎
	L	298	260	152	171.7	262	◎
200	S	340	302	152	229.7	304	◎
	M	340	302	152	229.7	309	◎
	L	350	312	152	229.7	314	◎

備考 種別の色文字は受注生産品です。

マンホールへの取付けには
専用拡張治具が必要です。

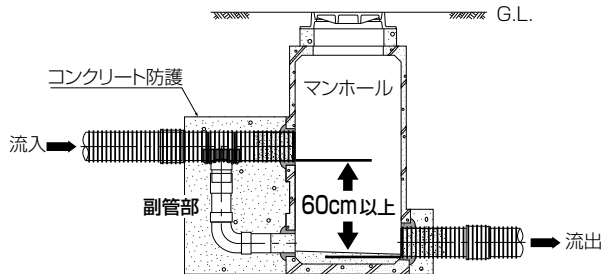
専用拡張治具
【品番 5519】



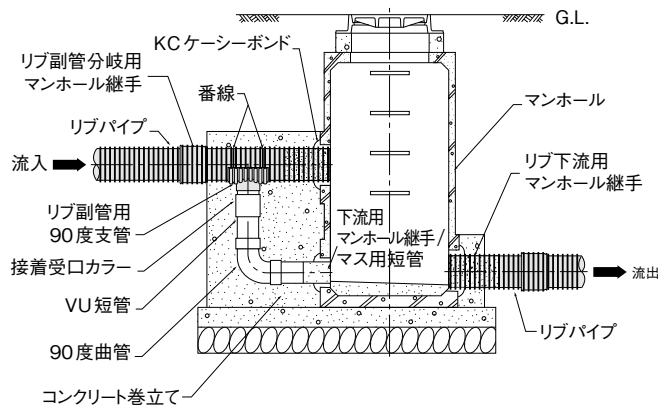
副管用品

副管が必要な箇所とは

マンホールにおいて流入側と流出側の管底段差が60cm以上あるとき、副管を取付けなければなりません。副管はマンホールの外側に取付け、さらに防護コンクリートを打設して保護・固定します。



施工例

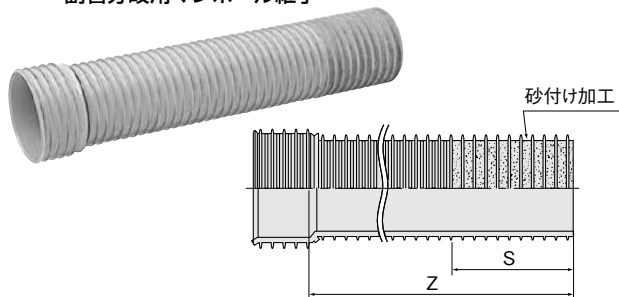


リブ副管分岐用マンホール継手

略号 **MRL-PRP**

品番 **5904**

副管分岐用マンホール継手



単位 mm			
呼び径	Z	S	規格
150	1000	250	K-13
200			K-13
250			K-13
300			K-13
350			K-13
400			K-13
450			K-13

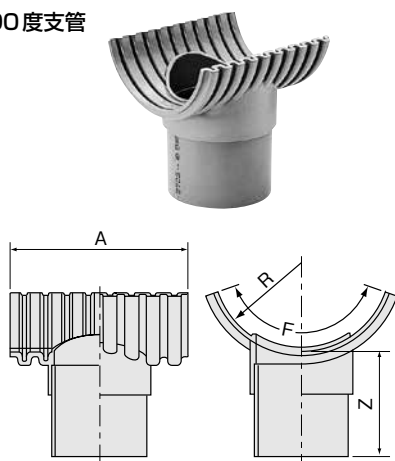
- 注意**
- マンホールのせん孔径は、VU管より1サイズ大きくなります。
 - 副管用支管は、リブ副管用90度支管(VS-PRP)を使用してください。

リブ副管用90度支管

略号 **VS-PRP**

品番 **5512**

副管用90度支管



単位 mm					
呼び径	Z	A	F	R	規格
150-100	124	200	245	79	K-13
200-100	124	210	260	104	●
	125	260	275	104	K-13
	150	260	286	104	K-13
250-125	146	258	286	129	K-13
	150	258	320	129	K-13
	200	201	317	129	K-13
300-150	170	320	305	155	K-13
	200	320	327	155	K-13
350-150	173	320	290	180	K-13
	200	320	320	180	K-13
400-200	211	320	320	205	K-13
450-200	214	320	320	230	K-13

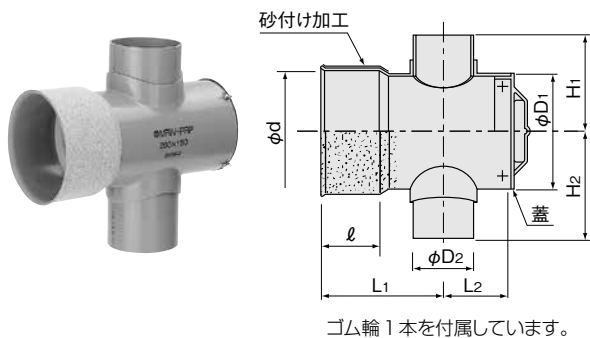
- 注意**
- リブパイプへの取付けは、KCケーシーボンドで行ってください。
KCケーシーボンド以外の接合剤を使用されますと浸入水発生の恐れがあります。

リブ内副管継手(十字型)

略号 MRL-UC-PRP

品番 5993

単位 mm



ゴム輪 1本を付属しています。

呼び径	D ₁	D ₂	d	ℓ	L ₁	L ₂	H ₁	H ₂	規格
150-100	165	114	172.1	110	267	147	183	213	K-13
150	165	165	172.1	110	293	173	183	233	●
200-150	216	165	230.1	120	303	173	208	258	K-13
250-150	267	165	287.8	140	323	173	234	284	K-13
200	267	216	287.8	140	348	198	234	324	K-13
300-150	318	165	345.5	170	353	173	259	309	K-13
200	318	216	345.5	170	378	198	259	349	K-13
250	318	267	345.5	170	404	224	259	361	●
350-150	370	165	402.8	170	356	173	285	335	●
200	370	216	402.8	170	406	198	285	375	●
250	370	267	402.8	170	458	224	285	387	●
300	370	318	402.8	170	508	249	285	412	●

備考 ※印の分岐部は塩ビ溶接+FRP補強を実施しています。

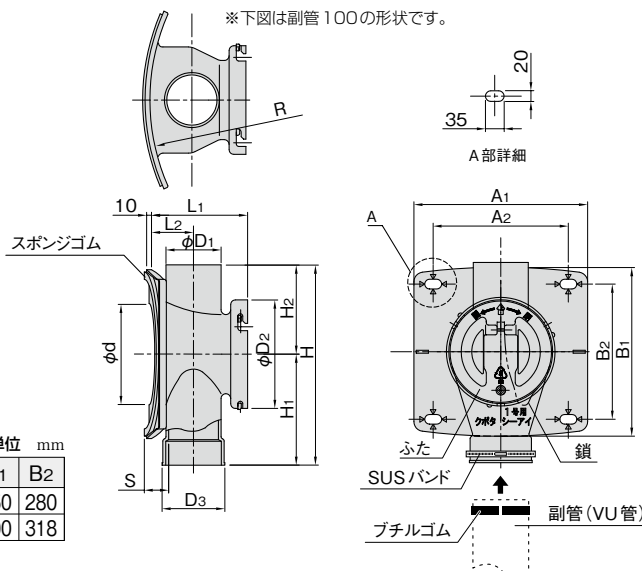
貼付型内副管継手<スマートクロス>

略号 MRL-UCI

品番 5996

軽くて施工性に優れ、後付け施工も容易です。

※写真は副管 150 の写真です。



副管径	d	D ₁	D ₂	D ₃	S	L ₁	L ₂	H ₁	H ₂	H	A ₁	A ₂	B ₁	B ₂
100	210	114	225	127	50	199	87	230	185	415	360	280	350	280
150	318	165	280	178	58	287	130	300	210	510	400	318	500	318

備考 1. 付属品リスト<マンホール内壁への貼り付け用部材リスト>

品名	寸法	数量	材質
全ねじボルト	M10×50mm	4	SUS304
ナット	M10	4	
大形角座金	M10(φ11mm内径×40mm角×2mm厚)	4	
グリップアンカー	M10×30mm	4	

※副管取り付け用として、ブチルゴム及びSUSバンドを付属します。

- グリップアンカーの取付け下穴は 14.5mm です。
- マンホール取付け面のR寸法は、マンホールの種類(0号、1号、2号)毎に合わせていますが、その他の寸法は同一です。
- 本体はポリエチレン製です。
- 副管(VU管)は付属しておりません。

副管径	本管	マンホール			規格
		0号(内径750mm)	1号(内径900mm)	2号(内径1200mm)	
100	PRP150以下		○		●
	SRA(VU)150以下		(R=443)		
	HP150以下				
150	PRP200以下	○	○	○	●
	SRA(VU)250以下	(R=368)	(R=443)	(R=593)	
	HP200以下				

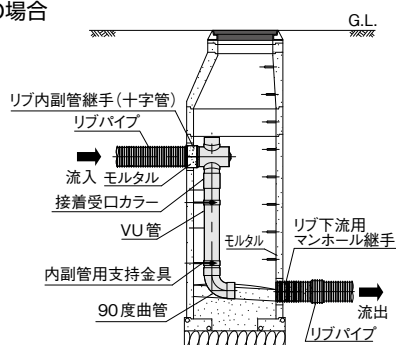
施工例

リブ内副管継手(十字型)の場合

内副管継手は十字の一体型形状をしており、副管部のせん孔や90度支管取付けなどの分岐部施工が不要です。

副管部分がマンホール内にあるため、防護コンクリートの打設は不要です。

副管内の維持管理が容易に行えます。

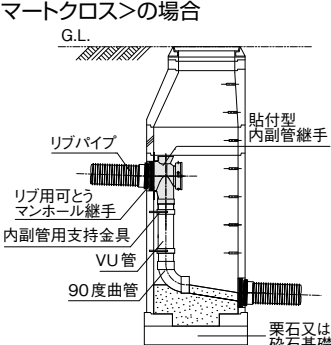


貼付型内副管継手<スマートクロス>の場合

軽量で取り扱いが容易な上、接合剤を無しでボルトナットで固定できます。

幅広い管種に対応でき、傾斜地(急勾配)でも対応可能です。

省スペース設計なので、マンホール内が広く使えます。



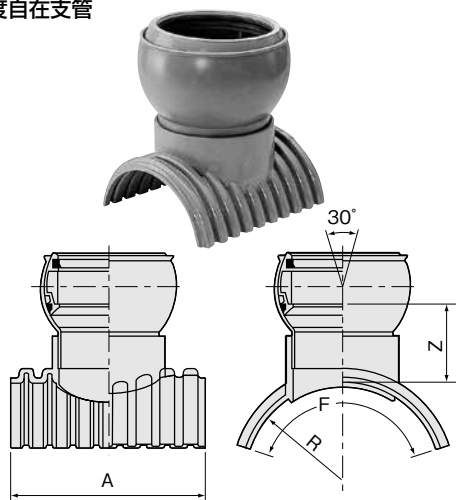
支管用品

リブ90度自在支管

略号 **90SVRF-PRP**

品番 **5912**

90度自在支管



呼び径	Z	A	F	R	規格
150-100	77	200	245	79	K-13
200-100	80	210	260	104	K-13
125	86	260	275	104	K-13
150	104	260	286	104	K-13
250-100	83	195	275	129	K-13
125	89	258	286	129	K-13
150	107	258	320	129	K-13
200	143	317	342	129	K-13
300-100	86	245	260	155	K-13
150	111	320	305	155	K-13
200	146	320	327	155	K-13
350-100	90	245	260	180	K-13
150	114	320	290	180	K-13
200	150	320	320	180	K-13
400-100	89	320	320	205	K-13
150	113	320	320	205	K-13
200	148	320	320	205	K-13
450-100	90	320	320	230	K-13
150	114	320	320	230	K-13
200	150	320	320	230	K-13

単位 mm

備考 受口寸法は、自在受口共通寸法を参照してください。

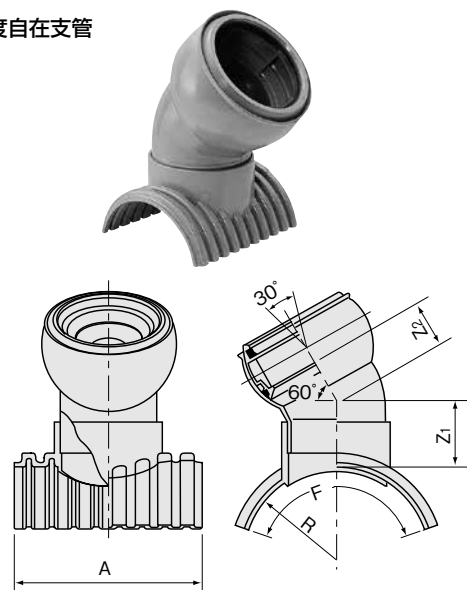
注意 リブパイプへの取付けは、KCケーシーボンドで行ってください。
KCケーシーボンド以外の接合剤を使用されますと浸入水発生の恐れがあります。

リブ60度自在支管

略号 **60SVRF-PRP**

品番 **5912**

60度自在支管



呼び径	Z1	Z2	A	F	R	規格
150-100	68	50	200	245	79	K-13
200-100	72	50	210	260	104	K-13
125	101	56	260	275	104	K-13
150	84	77	260	286	104	K-13
250-100	75	50	195	275	129	K-13
125	101	56	258	286	129	K-13
150	87	77	258	320	129	K-13
200	146	101	317	342	129	K-13
300-100	79	50	245	260	155	K-13
150	91	77	320	305	155	K-13
200	149	101	320	327	155	K-13
350-100	82	50	245	260	180	K-13
150	94	77	320	290	180	K-13
200	153	101	320	320	180	K-13
400-100	81	50	320	320	205	K-13
150	93	77	320	320	205	K-13
200	151	101	320	320	205	K-13
450-100	82	50	320	320	230	K-13
150	94	77	320	320	230	K-13
200	153	101	320	320	230	K-13

単位 mm

備考 受口寸法は、自在受口共通寸法を参照してください。

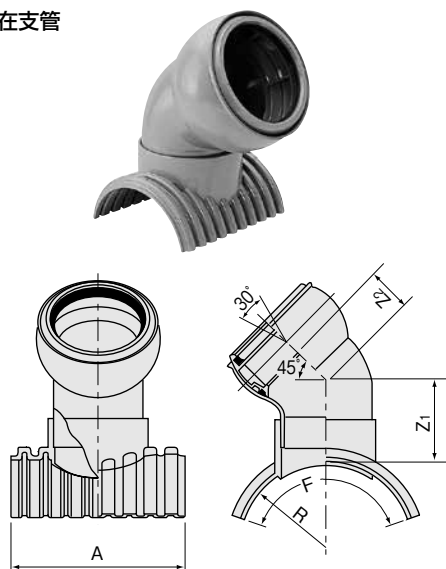
注意 リブパイプへの取付けは、KCケーシーボンドで行ってください。
KCケーシーボンド以外の接合剤を使用されますと浸入水発生の恐れがあります。

リブ45度自在支管

略号 **45SVRF-PRP**

品番 **5912**

45度自在支管



呼び径	Z1	Z2	A	F	R	規格
150-100	74	55	200	245	79	K-13
200-100	78	55	210	260	104	K-13
125	92	66	260	275	104	K-13
150	105	83	260	286	104	K-13
250-100	81	55	195	275	129	K-13
125	95	66	258	286	129	K-13
150	108	83	258	320	129	K-13
200	130	108	317	342	129	K-13
300-100	85	55	245	260	155	K-13
150	112	83	320	305	155	K-13
200	133	108	320	327	155	K-13
350-100	88	55	245	260	180	K-13
150	115	83	320	290	180	K-13
200	137	108	320	320	180	K-13
400-100	87	55	320	320	205	K-13
150	114	83	320	320	205	K-13
200	135	108	320	320	205	K-13
450-100	88	55	320	320	230	K-13
150	115	83	320	320	230	K-13
200	137	108	320	320	230	K-13

単位 mm

備考 受口寸法は、自在受口共通寸法を参照してください。

注意 リブパイプへの取付けは、KCケーシーボンドで行ってください。
KCケーシーボンド以外の接合剤を使用されますと浸入水発生の恐れがあります。

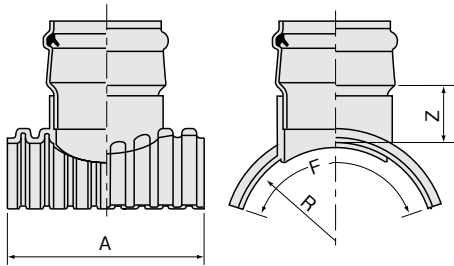
K-13
リブパイプ
支管用品

リブ90度支管

略号 90SVR-PRP

品番 5511

90度支管



単位 mm

呼び径	Z	A	F	R	規格
150-100	73	200	245	79	K-13
200-100	73	210	260	104	K-13
125	73	260	275	104	K-13
150	78	260	286	104	K-13
250-100	76	195	275	129	K-13
125	76	258	286	129	K-13
150	81	258	320	129	K-13
200	96	317	342	129	K-13
300-100	80	245	260	155	K-13
150	85	320	305	155	K-13
200	100	320	327	155	K-13
350-100	83	245	260	180	K-13
150	83	320	290	180	K-13
200	103	320	320	180	K-13
400-100	82	320	320	205	K-13
150	87	320	320	205	K-13
200	102	320	320	205	K-13
450-100	83	320	320	230	K-13
150	88	320	320	230	K-13
200	103	320	320	230	K-13

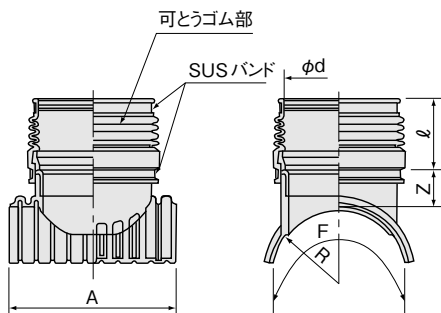
備考 受口寸法は、取付け管ゴム輪受口共通寸法を参照してください。

注意 リブパイプ本管への取付けは、KCケーシーボンドで行ってください。
KCケーシーボンド以外の接合剤を使用されますと浸入水発生の恐れがあります。

リブゴム可とう支管

略号 SVF-PRP

品番 5511



単位 mm

呼び径	Z	A	F	d	ℓ	R	規格
150-100	50	200	245	115.6	95	79	◎
200-100	55	210	260	115.6	95	104	◎
150	55	260	286	167	109	104	◎
250-100	57	195	275	115.6	95	129	◎
150	60	258	320	167	109	129	◎
300-100	60	245	260	115.6	95	155	◎
150	60	320	305	167	109	155	◎
350-100	65	245	260	115.6	95	180	◎
150	65	320	290	167	109	180	◎
400-100	65	320	320	115.6	95	205	◎
150	65	320	320	167	109	205	◎
450-100	65	320	320	115.6	95	230	◎
150	65	320	320	167	109	230	◎

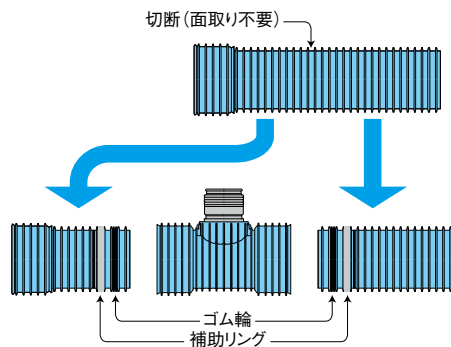
注意 1. 可とうゴム部での曲げ配管は行わないでください。
2. リブパイプ本管への取付けは、KCケーシーボンドで行ってください。
KCケーシーボンド以外の接合剤を使用されますと浸入水発生の恐れがあります。

枝付き管 湧水地盤推奨製品

両受け接続方式

枝付き管は両受け方式となっていますので、位置決めのもと、パイプを切断して、枝付き管を挟み込むだけで施工できます。端材が出ないため、経済的です。また、取付け管への分岐にせん孔、接合剤を必要としません。

注意 差し口が挿入不足となりますと、接合部に隙間が生じます。接合後は分岐側から隙間のないことを確認してください。

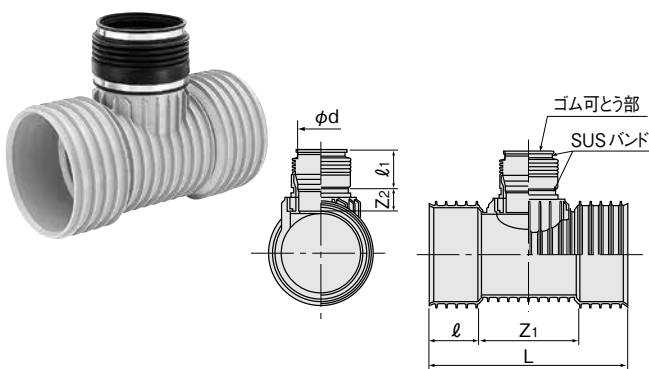


リブゴム可とう枝付き管

略号 **TF-PRP**

品番 3997

単位 mm



ゴム輪と補助リング各2本を付属しています。

呼び径	Z ₁	Z ₂	ℓ	d	ℓ ₁	L	規格
150-100	250	57	110	115.6	95	470	◎
150	250	63	110	167	109	470	●
200-100	250	57	121	115.6	95	492	◎
150	250	58	121	167	109	492	◎

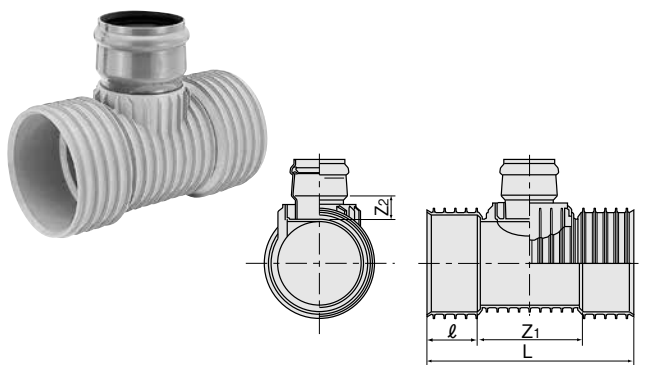
注意 可とうゴム部での曲げ配管は行わないでください。

リブ90度枝付き管

略号 **TR-PRP**

品番 3997

単位 mm



ゴム輪と補助リング各2本を付属しています。

呼び径	Z ₁	Z ₂	ℓ	L	規格
150-100	250	58	110	470	K-13
125	250	58	110	470	K-13
150	250	58	110	470	●
200-100	250	58	121	492	K-13
125	250	58	121	492	K-13
150	250	63	121	492	K-13

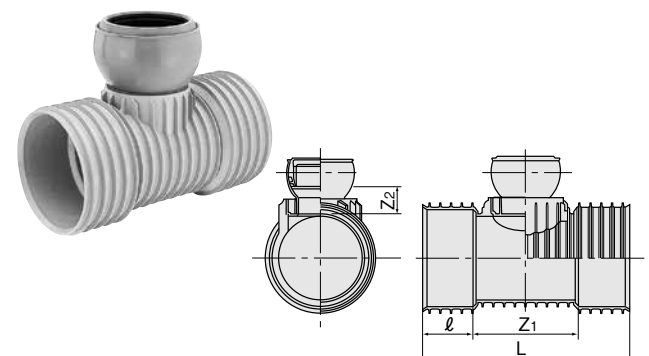
備考 取付け管側受口寸法は、取付け管ゴム輪受口共通寸法を参照してください。

リブ90度自在枝付き管

略号 **TRF-PRP**

品番 3997

単位 mm



ゴム輪と補助リング各2本を付属しています。

呼び径	Z ₁	Z ₂	ℓ	L	規格
150-100	250	65	110	470	K-13
125	250	71	110	470	K-13
150	250	94	110	470	●
200-100	250	65	121	492	K-13
125	250	71	121	492	K-13
150	250	89	121	492	K-13

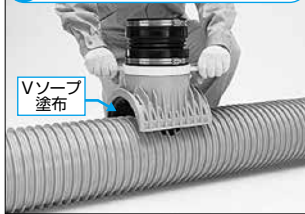
備考 取付け管側受口寸法は、自在受口共通寸法を参照してください。

クイックブランチ(ゴムシール型支管)

メカニカルロック方式

接着剤や接合剤を使用しないメカニカル接合なので、雨天時や湧水の多い現場でも施工可能。取付完了後はすぐに埋戻し可能で、工期短縮に貢献します。また、リブパイプ専用のゴムパッキンによって優れた水密性を発揮します。

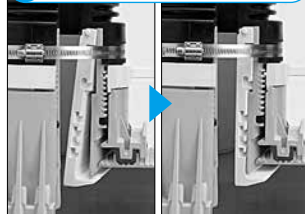
1 せん孔位置にセット



クイックブランチをせん孔位置に合わせてセットします。

- 必ずゴムパッキンの溝にもVソープを塗布します。
- ※本体やハンドルにVソープが多量に付着した場合は速やかにふき取ってください。

2 固定ツメを広げる



内部にある固定ツメを引き上げながら両側に広げます。

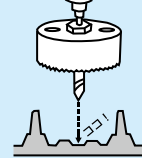
3 ハンドル回転



封印シールをはがし、ハンドルを時計回りに回転(約3回半)させます。

△注意

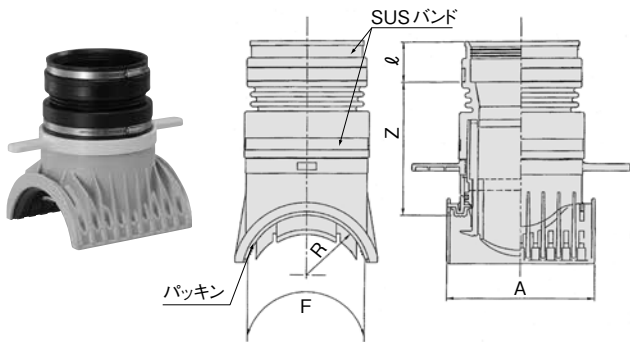
取付け用孔は必ずリブとリブの中心をセンターとして穿孔してください。取付け用孔が横にずれるとゴムパッキンの溝にリブ山が入りません。



リブゴム可とうクイックブランチ

略号 90SVF-PRP-L

品番 5511



単位 mm

呼び径	Z	A	F	l	R	規格
150-100	190	189	199	50	78	◎
200-100	201	196	196	50	103	◎
150	195	248	254	50	103	◎

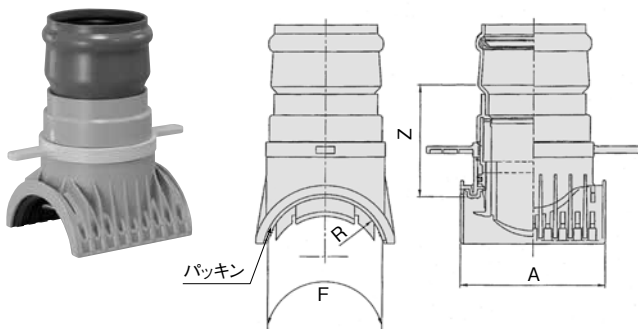
備考 1. Z寸法は、施工完了時の寸法を示します。
2. 埋設深さ4m以下でご使用ください。

△注意 可とうゴム部での曲げ配管は行わないでください。

リブ90度クイックブランチ

略号 90SVR-PRP-L

品番 5511



単位 mm

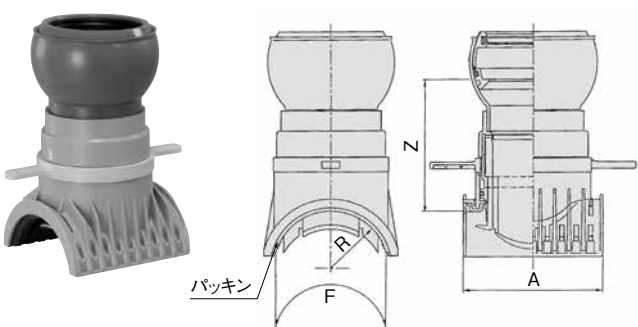
呼び径	Z	A	F	R	規格
150-100	215	189	199	78	◎
200-100	226	196	196	103	◎
150	227	248	254	103	◎

備考 1. Z寸法は、施工完了時の寸法を示します。
2. 埋設深さ4m以下でご使用ください。
3. 曲げ角度±5°を越える無理曲げ配管は行わないでください。

リブ90度自在クイックブランチ

略号 90SVRF-PRP-L

品番 5912



単位 mm

呼び径	Z	A	F	R	規格
150-100	225	189	199	78	◎
200-100	236	196	196	103	◎
150	257	248	254	103	◎

備考 1. Z寸法は、施工完了時の寸法を示します。
2. 埋設深さ4m以下でご使用ください。
3. 曲げ角度±15°を越える無理曲げ配管は行わないでください。

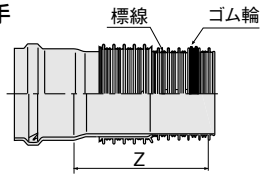
変換継手

VU-RR受口-リブ差し口変換継手

略号 **RR-PRP**

品番 5514

VU-RR受口-リブ差し口変換継手



			単位 mm
呼び径	Z	規格	
150	275	K-13	
200	335	K-13	
250	395	K-13	
300	475	K-13	
350	485	K-13	
400	620	K-13	
450	630	K-13	

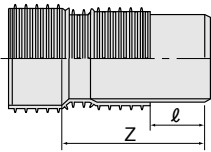
備考 受口寸法は、本管ゴム輪受口共通寸法を参照してください。

リブ受口-VU差し口変換継手 I 型

略号 **PRP-VU-I**

品番 5514

リブ受口-VU差し口変換継手 I 型



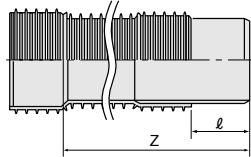
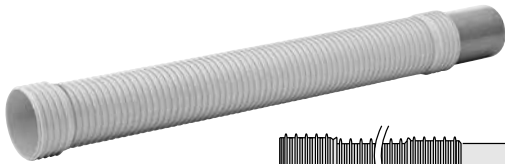
				単位 mm
呼び径	Z	l	規格	
150	490	250	K-13	
200	530	250	K-13	
250	590	250	K-13	
300	660	250	K-13	
350	670	250	K-13	
400	760	260	K-13	
450	790	285	K-13	

リブ受口-VU差し口変換継手 II 型

略号 **PRP-VU-II**

品番 5902

リブ受口-VU差し口変換継手 II 型



可とうマンホール継手とリブパイプ差し口の変換継手

				単位 mm
呼び径	Z	l	規格	
150	2000	250	K-13	
200			K-13	
250			K-13	
300			K-13	
350			K-13	
400			K-13	
450			K-13	

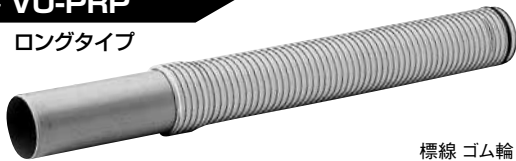
VU差し口-リブ差し口変換継手

品番 5903

VU差し口-リブ差し口変換継手

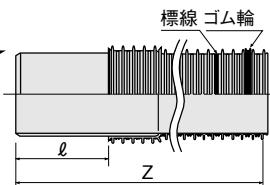
略号 **VU-PRP**

ロングタイプ



略号 **VU-PRP-S**

ショートタイプ



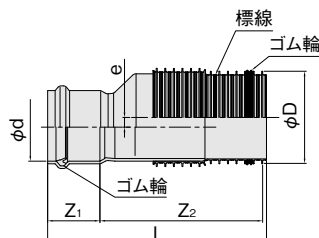
可とうマンホール継手とリブパイプ受口の変換継手

					単位 mm
呼び径	Z		l		規格
	ロングタイプ	ショートタイプ			
150	2000	K-13	710	●	500
200		K-13	745	●	
250		K-13	795	●	
300		K-13	885	●	
350		K-13	885	●	
400		K-13	—	—	
450	K-13	—	—		

リブ差し口・VU-RR受口異径継手

略号 **IHR-PRP-RR**

品番 1600



							単位 mm
呼び径	Z ₁	Z ₂	L	e	d	D	規格
150×100	83	347	440	23.5	115	171	●
200×150	131	394	534	24	168	205.5	

K-13
リブパイプ
変換継手

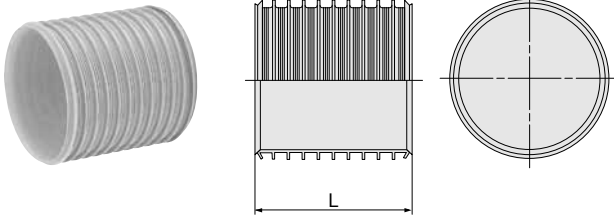
補修継手

リブ用カラー

略号 SYR-PRP

品番 5513

単位 mm



ゴム輪2本を付属しています。

呼び径	L	規格
150	220	K-13
200	245	K-13
250	280	K-13
300	330	K-13
350	330	K-13
400	350	K-13
450	350	K-13

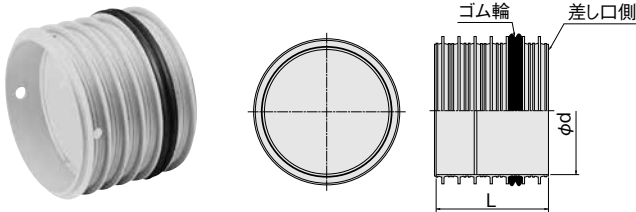
関連製品

リブ受口用キャップ

略号 CU-PRP

品番 5515

単位 mm



呼び径	L	d	規格
150	170	150	●
200	175	200	●
250	210	250	●
300	265	300	●

備考 取り外しは丸穴に鉄棒を通して行ってください。

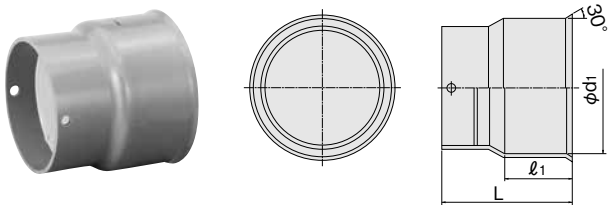
△注意 ゴム輪の取付け位置は、差し口端面から2番目と3番目のリブ間とします。

リブ差し口用キャップ

略号 CS-PRP

品番 5515

単位 mm



呼び径	d ₁	L	ℓ ₁	規格
150	172.1	210	110	●
200	230.1	230	120	●
250	287.8	250	140	●
300	345.5	290	170	●

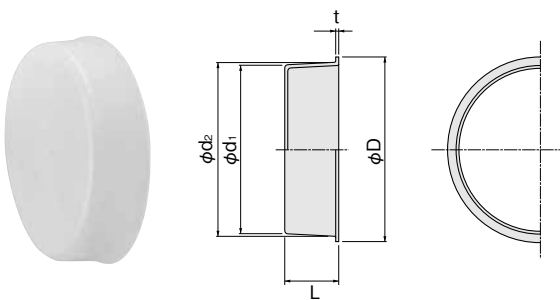
備考 取り外しは丸穴に鉄棒を通して行ってください。

リブパイプ用仮止めキャップ(差し口用)

略号 TC-PRP

品番 5517

単位 mm



呼び径	d ₁	d ₂	D	t	L	規格
150	148	153	162	2.6	47	●
200	196	201	211	1.8	49	●
250	243	250	265	2.0	50	●
300	295	300	315	2.0	60	●

備考 1. 材質は、PE(ポリエチレン製)です。

2. 本製品は、仮止め用であり、止水性および埋設強度はありません。

3. 本製品はリブパイプの差し口内径側に装着してください。

砕石基礎用防護シート「まきちゃん」

品番 5999

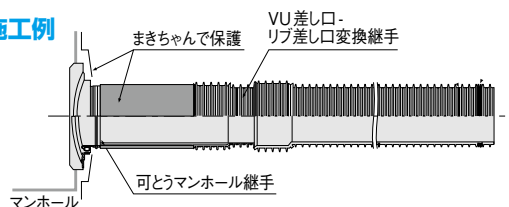
砕石基礎時のVU管やゴム可とう継手の保護に

単位 mm



寸法	厚さ	入数	規格
400×800	2	20枚	●

施工例



K-6

推進管

ビニルパイプ

下水道用

K-6
推進管

推進用ビニルパイプ

本管用品

日本下水道協会規格 JSWAS K-6

推進用ビニルパイプ

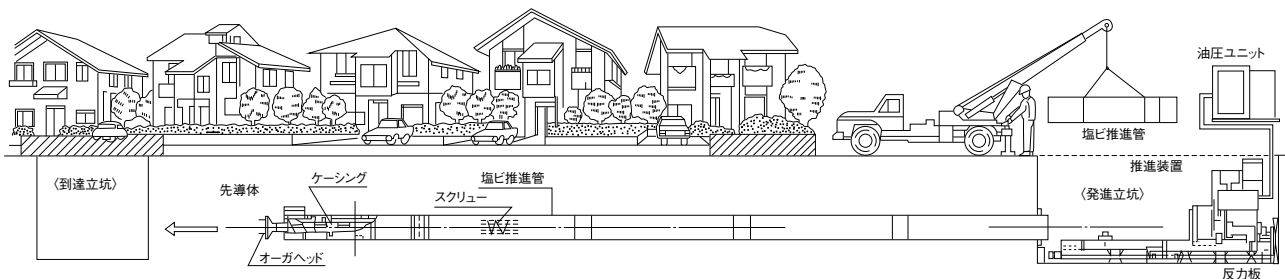
(日本下水道協会規格JSWAS K-6品)



低耐荷力方式に適した推進管。SUSカラー付直管(VP・VM)、およびスパイラル継手付直管(VP・VM)があり、いずれも水密性、耐食性、施工性に優れています。

本管用品

低耐荷力方式のフローと概要 (例)



低耐荷力管きよの管種選定例(下水道推進工法の指針と設計より)

方式	管種	管種	
		スパイラル継手付直管	SUSカラー付直管
圧入方式	二工程式	○	○
オーガ方式	一工程式	○	○
泥水方式	一工程式	○	○
泥土圧方式	一工程式	○	○

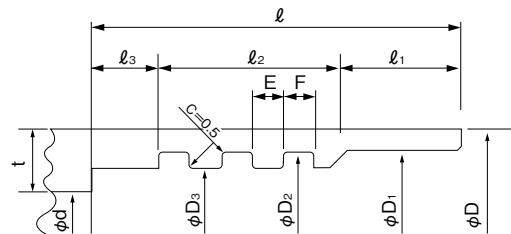
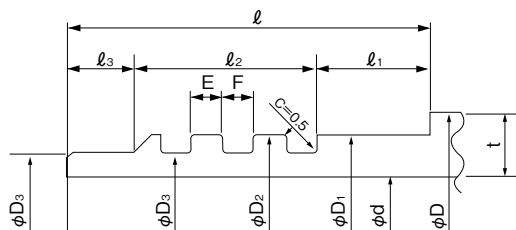
スパイラル継手付直管

適用地盤：普通地盤・ローム層・ビート層・砂質地盤

スパイラル部共通寸法

差し口部詳細図

受口部詳細図



単位 mm

呼び径		D	D1	D2	D3	d	ℓ	ℓ1	ℓ2	ℓ3	E	F	t
150	受口部	165	158.4	158.4	154.2	146	64	20	40	5	7.00	6.75	8.9
	差し口部		157.8	157.4	153.2						6.75	7.00	
200	受口部	216	208.2	208.2	203.2	194	64	20	40	5	7.00	6.75	10.3
	差し口部		207.6	207.2	202.2						6.75	7.00	
250	受口部	267	258.6	258.6	251.4	240	64	20	40	5	7.00	6.75	12.7
	差し口部		257.8	257.4	250.2						6.75	7.00	
300	受口部	318	307.8	307.8	299.4	286	64	20	40	5	7.00	6.75	15.1
	差し口部		307.0	306.6	298.2						6.75	7.00	
350	受口部	370	362.5	362.4	353.8	339	79	25	40	15	7.00	6.75	14.3
	差し口部		361.5	361.0	352.4						6.75	7.00	
400	受口部	420	411.6	411.5	410.9	385	79	25	40	15	7.00	6.75	16.2
	差し口部		410.6	410.1	400.5						6.75	7.00	
450	受口部	470	460.5	460.4	449.8	431	79	25	40	15	7.00	6.75	18.1
	差し口部		459.5	459.0	448.4						6.75	7.00	
500	受口部	520	509.4	509.4	497.8	477	79	25	40	15	7.00	6.75	20.0
	差し口部		508.2	507.8	496.2						6.75	7.00	

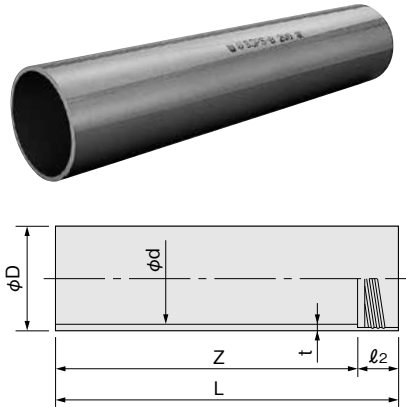
△注意 1. D1 D2 D3 の平均径は、任意箇所における相互に等間隔な2方向以上の直径 測定値の平均値又は円周測定値を円周率(3.142)で除した値です。
2. スパイラル継手部稜角は、全角C=0.5とします。

スパイラル継手付直管 先頭管

略号 **SSPS-B左**

品番 1011・1012(φ350以上)

スパイラル継手付直管 先頭管



単位 mm

呼び径	D	t	d	Z	ℓ ₂	L	規格
150	165.0	8.9	146	800 1000 2000*2	64	664	K-6
200	216.0	10.3	194			864	K-6
250	267.0	12.7	240			1064	K-6
300	318.0	15.1	286			2064	K-6
350	370.0	14.3	339	800 1000 2000	79	679	K-6
400	420.0	16.2	385			879	K-6
450	470.0	18.1	431			1079	K-6
500	520.0	20.0	477			2079	●

- 備考 1. 呼び径 150のZ=2000(*2)はありません。
2. 使用原管はJIS K6741のVP管・VM管です。
3. 呼び径 200のZ=2000は受注生産品です。
4. 呼び径 400のZ=1000は在庫品です。

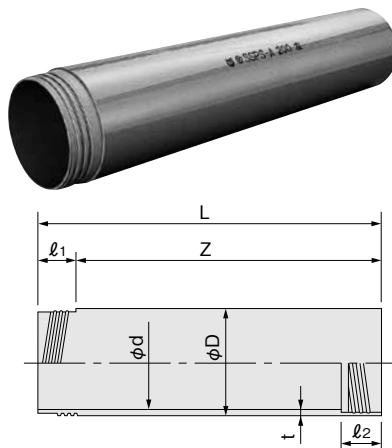
△注意 接合にはSPエスピーボンドをご使用ください。なお使用方法についてはP1-113をご参照ください。

スパイラル継手付直管 標準管

略号 **SSPS-A左**

品番 1011・1012(φ350以上)

スパイラル継手付直管 標準管



単位 mm

呼び径	D	t	d	Z	ℓ ₁	ℓ ₂	L	規格
150	165.0	8.9	146	800 1000 2000*	65	64	865	K-6
200	216.0	10.3	194				1065	
250	267.0	12.7	240				865	K-6
300	318.0	15.1	286				1065	K-6
350	370.0	14.3	339	800 1000 2000*	80	79	880	K-6
400	420.0	16.2	385				1080	
450	470.0	18.1	431				2080	K-6
500	520.0	20.0	477				2080	●

- 備考 1. 呼び径 150のZ=2000(*)はありません。
2. 使用原管はJIS K6741のVP管・VM管です。
3. 呼び径 200のZ=2000は受注生産品です。
4. 呼び径 400のZ=1000は在庫品です。

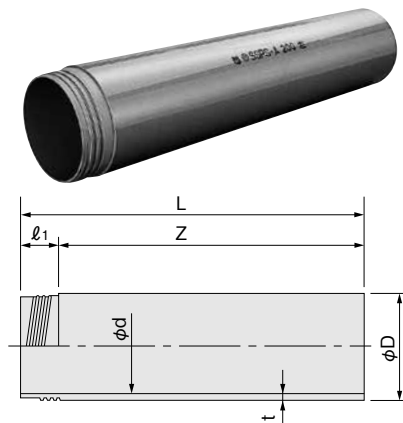
△注意 接合にはSPエスピーボンドをご使用ください。なお使用方法についてはP1-113をご参照ください。

スパイラル継手付直管 最終管

略号 **SSPS-C左**

品番 1011・1012(φ350以上)

スパイラル継手付直管 最終管



単位 mm

呼び径	D	t	d	Z	ℓ ₁	L	規格	
150	165.0	8.9	146	800 1000 2000*	65	1065	K-6	
200	216.0	10.3	194				2065	K-6
250	267.0	12.7	240				2065	K-6
300	318.0	15.1	286				2065	K-6
350	370.0	14.3	339	800 1000 2000*	80	880	K-6	
400	420.0	16.2	385				1080	K-6
450	470.0	18.1	431				2080	K-6
500	520.0	20.0	477				2080	●

- 備考 1. 呼び径 150のZ=2000(*)はありません。
2. 使用原管はJIS K6741のVP管・VM管です。
3. 呼び径 200のZ=2000は受注生産品です。
4. 呼び径 400のZ=1000は在庫品です。

△注意 接合にはSPエスピーボンドをご使用ください。なお使用方法についてはP1-113をご参照ください。

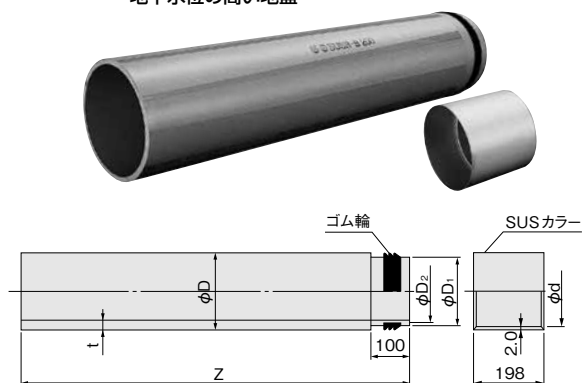
SUSカラー付直管 先頭管

略号 **SUSR-B**

品番 1011・1012(ϕ 350以上)

SUSカラー付直管 先頭管

適用地盤：普通地盤・ローム層・ピート層・砂質地盤・粗砂地盤・
地下水位の高い地盤



単位 mm

呼び径	D	t	D ₁	D ₂	d	Z		規格
						1m管	2m管	
150	165	8.9	160	154	161.3	1000	2000	—
200	216	10.3	211	205	212.3			K-6
250	267	12.7	262	256	263.3			K-6
300	318	15.1	313	307	314.3			K-6
350	370	14.3	365	359	366.7			K-6
400	420	16.2	415	409	416.7			K-6
450	470	18.1	465	459	466.7			K-6
500	520	20.0	515	509	516.7	●		

- △注意
1. 使用原管はJIS K6741のVP管、VM管です。
 2. SUSカラーおよびゴム輪は、パイプとは別梱包になります。
 3. 接合にはVソープをご使用ください。
 4. ゴム輪は屋内に保管してください。水に濡れると膨張して、接合できなくなります。
 5. SUSカラーを装着する場合は、管軸と正確に合わせて、てこ等を用いて行ってください。

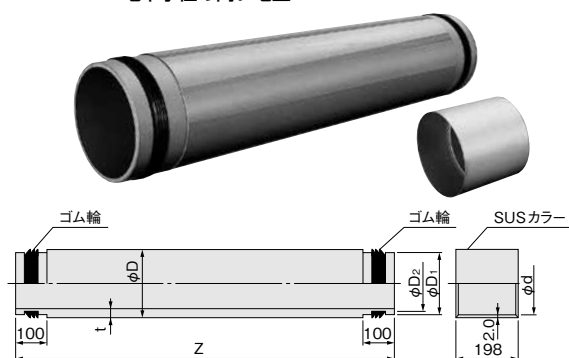
SUSカラー付直管 標準管

略号 **SUSR-A**

品番 1011・1012(ϕ 350以上)

SUSカラー付直管 標準管

適用地盤：普通地盤・ローム層・ピート層・砂質地盤・粗砂地盤・
地下水位の高い地盤



単位 mm

呼び径	D	t	D ₁	D ₂	d	Z		規格
						1m管	2m管	
150	165	8.9	160	154	161.3	1000	2000	—
200	216	10.3	211	205	212.3			K-6
250	267	12.7	262	256	263.3			K-6
300	318	15.1	313	307	314.3			K-6
350	370	14.3	365	359	366.7			K-6
400	420	16.2	415	409	416.7			K-6
450	470	18.1	465	459	466.7			K-6
500	520	20.0	515	509	516.7	●		

- △注意
1. 使用原管はJIS K6741のVP管、VM管です。
 2. SUSカラーおよびゴム輪は、パイプとは別梱包になります。
 3. 接合にはVソープをご使用ください。
 4. ゴム輪は屋内に保管してください。水に濡れると膨張して、接合できなくなります。
 5. SUSカラーを装着する場合は、管軸と正確に合わせて、てこ等を用いて行ってください。

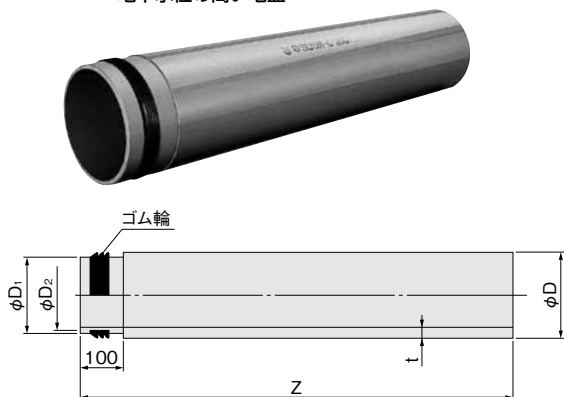
SUSカラー付直管 最終管

略号 **SUSR-C**

品番 1011・1012(ϕ 350以上)

SUSカラー付直管 最終管

適用地盤：普通地盤・ローム層・ピート層・砂質地盤・粗砂地盤・
地下水位の高い地盤



単位 mm

呼び径	D	t	D ₁	D ₂	Z		規格
					1m管	2m管	
150	165	8.9	160	154	1000	2000	—
200	216	10.3	211	205			K-6
250	267	12.7	262	256			K-6
300	318	15.1	313	307			K-6
350	370	14.3	365	359			K-6
400	420	16.2	415	409			K-6
450	470	18.1	465	459			K-6
500	520	20.0	515	509	●		

- △注意
1. 使用原管はJIS K6741のVP管、VM管です。
 2. ゴム輪は、パイプとは別梱包になります。
 3. 接合にはVソープをご使用ください。
 4. ゴム輪は屋内に保管してください。水に濡れると膨張して、接合できなくなります。
 5. SUSカラーを装着する場合は、管軸と正確に合わせて、てこ等を用いて行ってください。

継手

▲注意 ※塩ビ推進管の種類によって、使用するマンホール継手が異なります。塩ビ推進管とマンホールの接合には、それぞれ適したマンホール継手をご使用ください。

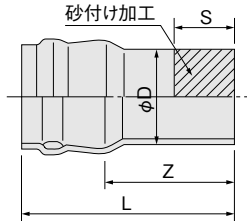
SUSカラー付直管・スパイラル継手付直管用マンホール継手

上流用マンホール継手

略号 MR-VP

品番 5492

上流用マンホール継手



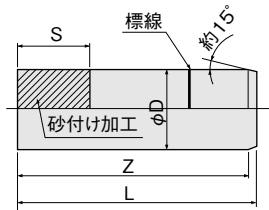
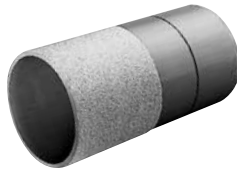
呼び径	D	Z	L	S	規格
150	165	500	645	200	●
200	216	500	670	250	●
250	267	500	685	250	●
300	318	500	700	250	●

単位 mm

下流用マンホール継手(VP)

略号 MSA-VP

品番 5496



呼び径	D	Z	L	S	規格
150	165	500	518	200	K-6
200	216	500	521	250	K-6
250	267	500	525	250	K-6
300	318	750	780	250	K-6

単位 mm

SUSカラー付直管・スパイラル継手付直管用マンホール継手

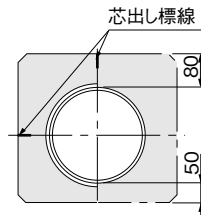
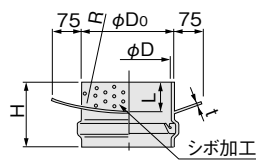
くら型マンホール継手

略号 MRK

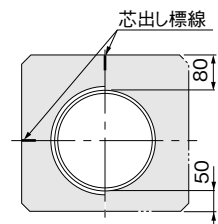
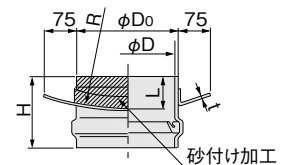
品番 5980

くら型マンホール継手

射出成形品 150-1050
200-1050



2次加工品



呼び径	D	Do	L	H	R	t(最小)	マンホール型	規格
150-750	168.5	180	75	140	375	4	内径600壁厚75mm用	●
			75	140	450		内径750壁厚75mm用	K-6
			75	145	525		1号(壁厚75mm)用	K-6
			100	165	550		1号(壁厚100mm)用	●
			75	140	/		角形マンホール壁厚75mm用	K-6
200-750	219.9	236	75	150	375	4	内径600壁厚75mm用	●
			75	150	450		内径750壁厚75mm用	K-6
			75	170	525		1号(壁厚75mm)用	K-6
			100	175	550		1号(壁厚100mm)用	●
			100	175	700		2号(壁厚100mm)用	K-6
			75	150	/		角形マンホール壁厚75mm用	K-6

単位 mm

呼び径	D	Do	L	H	R	t(最小)	マンホール型	規格
250-1050	270.4	289	75	165	525	4	1号(壁厚75mm)用	K-6
			100	190	550		1号(壁厚100mm)用	●
			100	190	700		2号(壁厚100mm)用	K-6
			75	165	/		角形マンホール壁厚75mm用	K-6
300-1050	322.0	344	75	175	525	4	1号(壁厚75mm)用	K-6
			100	200	550		1号(壁厚100mm)用	●
			100	200	700		2号(壁厚100mm)用	K-6
			75	175	/		角形マンホール壁厚75mm用	K-6

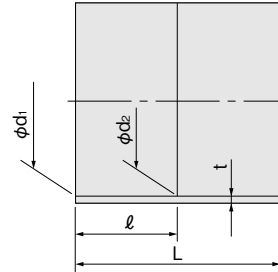
単位 mm

備考1. 呼び径150-1050および200-1050は、射出成形品です。
2. 本製品の受口形状は、本管ゴム輪受口と同じです。

本管用カラー

品番 5561

接着受口カラー



略号 WTA

(φ150~φ500) : VU用

VU用カラー

単位 mm

呼び径	d1	d2	ℓ	L	t	規格
150	166.1	163.9	80	160	5.1	K-6
200	217.4	214.6	115	230	6.5	K-6
250	268.6	256.4	140	280	7.8	K-6
300	319.8	316.2	165	330	9.2	K-6
350	372.0	368.7	200	400	10.5	K-6
400	422.3	418.4	220	440	11.8	K-6
450	472.6	468.1	250	500	13.2	K-6
500	522.8	518.2	280	560	14.6	●
600	634.3	626.7	330	660	17.8	●

略号 WTA-VP

(φ150~φ300) : VP用

VP用カラー

単位 mm

呼び径	d1	d2	ℓ	L	t	規格
150	166.1	163.9	80	160	8.9	K-6
200	217.4	214.6	115	230	10.3	K-6
250	268.6	265.4	140	280	12.7	K-6
300	319.8	316.2	165	330	15.1	K-6

略号 WTA-VM

(φ350~φ500) : VM用

VM用カラー

単位 mm

呼び径	d1	d2	ℓ	L	t	規格
350	372.0	368.7	200	400	14.3	K-6
400	422.3	418.4	220	440	16.2	K-6
450	472.6	468.1	250	500	18.1	K-6
500	522.8	518.2	280	560	20.0	●

ビニルパイプ

下水道用

卵形管

メーカー規格品

卵形管

卵形管

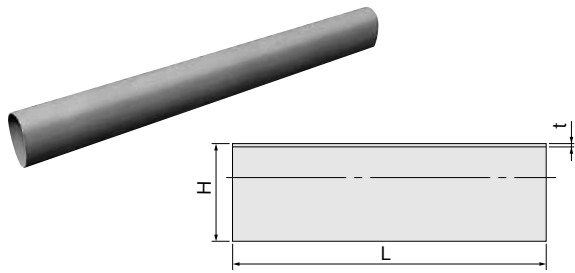
本管用品

プレーンエンド卵形直管

略号 SP-E

品番 9005

Eプレーンエンド直管



単位 mm

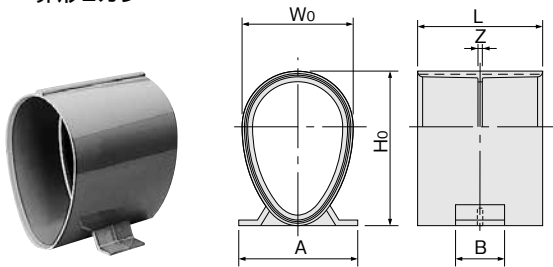
呼び径	H	t	L	参考質量 (kg/本)	規格
100	128.5	3.1	3000	5.0	●

卵形カラー

略号 WT-E

品番 3661

卵形Eカラー



単位 mm

呼び径	Wo	Ho	Z	L	A	B	規格
100	98	135.3	4	114	100	40	●