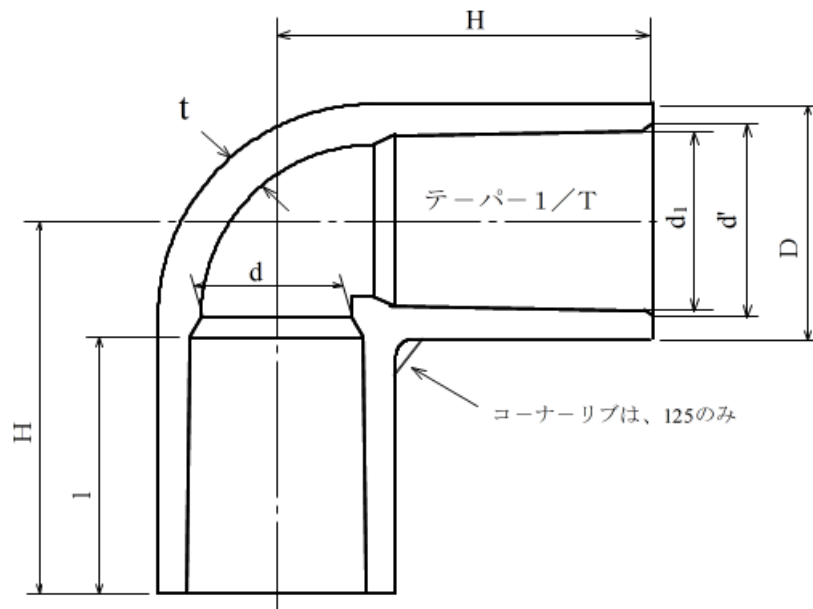


製 品 図

日本プラスチック工業株式会社

| | |
|-----|--|
| 品 名 | 水道用硬質ポリ塩化ビニル管継手 (エルボ) TS-L (JIS K6743 規格品) |
|-----|--|



単位 : mm

| 呼び径 | D | d_1 | d' (最小) | d (最小) | l/T | l +4 -0.5 | t | H +5 -1 |
|-----|--------------|-------------------|--------------|-----------|-------|-------------------|------------|---------------|
| 65 | 87.0 (-1.5) | 76.60 ± 0.30 | 76.90 | 67 | 1/48 | 61.0 | 6.6(-0.5) | 110 |
| 75 | 102.0 (-1.5) | 89.60 ± 0.30 | 89.90 | 77 | 1/49 | 64.0 | 8.0(-0.5) | 120 |
| 100 | 130.0 (-1.8) | 114.70 ± 0.30 | 115.00 | 100 | 1/56 | 84.0 | 10.0(-0.6) | 153 |
| 125 | 157.0 (-1.8) | 140.85 ± 0.35 | 141.20 | 125 | 1/58 | 104.0 | 11.0(-0.6) | 188 |