

4

3

2

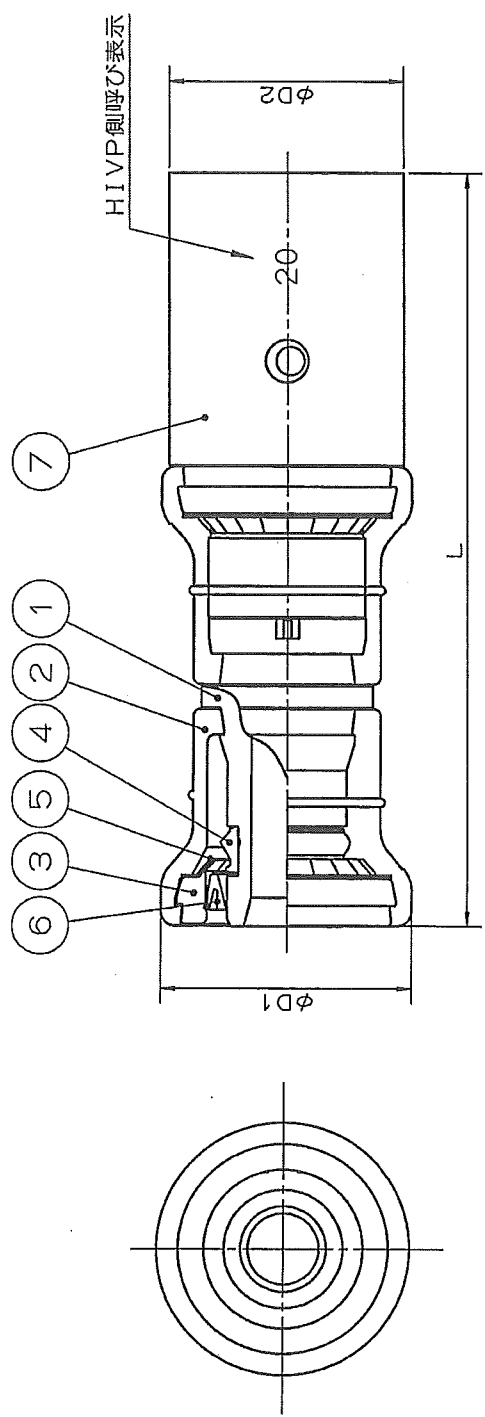
1

A

B

C

D



呼び	L	$\phi D1$	$\phi D2$
13×HIVP13	91	29	24
13×HIVP20	103	29	33
16×HIVP20	106	35.5	33
20×HIVP20	107	41	33

7	変換アダプター	1	HIVP			
6	テーバ付ガイド	2	ナイロン			
5	ストッパーリング	2	SUS304			
4	異型ゴム輪	2	合成ゴム			
3	ブラグ	2	樹脂			白色
2	外筒	2	透明樹脂			
1	継手本体	1	樹脂			

品番	品名	数量	材質	備考
初製	検図	承認	度	Free
版図	2015.1.8			

13~20A HIVP変換アダプターソケット	JFE継手株式会社	
図名	JOQ2	図番 C-3636
		改訂 1

5

6

2

1