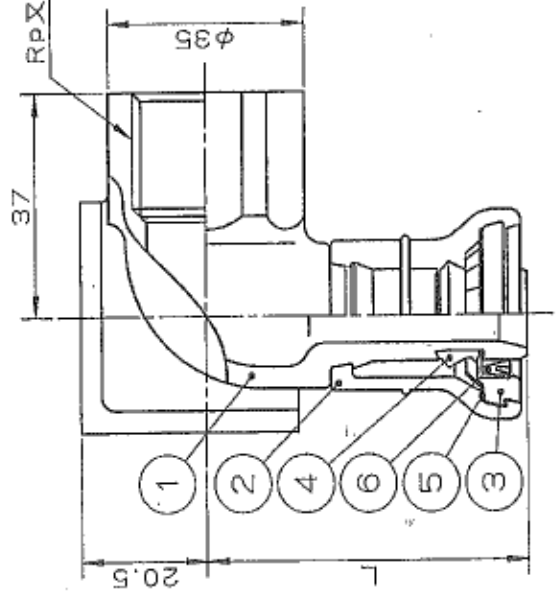


呼び	L	φD
20A×Rp3/4	54	41



6	テーパー付きガイド	1	ナイロン	備考
5	ストッパーリング	1	SUS304	
4	異形ゴム輪	1	合成ゴム	
3	ブラグ	1	樹脂	白色
2	外筒	1	透明樹脂	
1	継手本体	1	銅合金	
品番	品名	数量	材質	備考
初製	検図	承認	承認	承認
版	2015.03.12	15.3.32	15.3.13	free
製	給水栓工ルボ両座	京野	河中	
図	20A×Rp3/4			
名	Jワンクワイック2			
		図番	承認	改訂
		C-3851	0	0