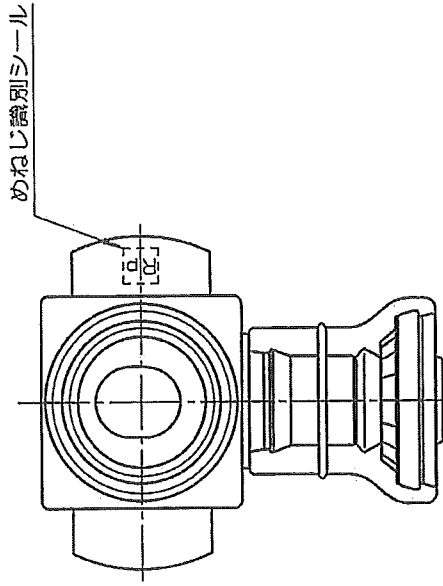
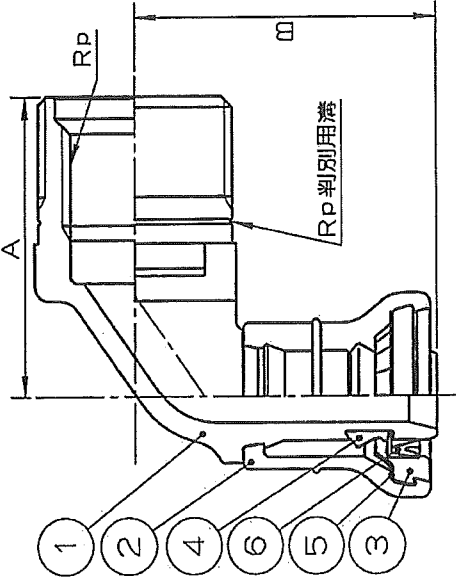
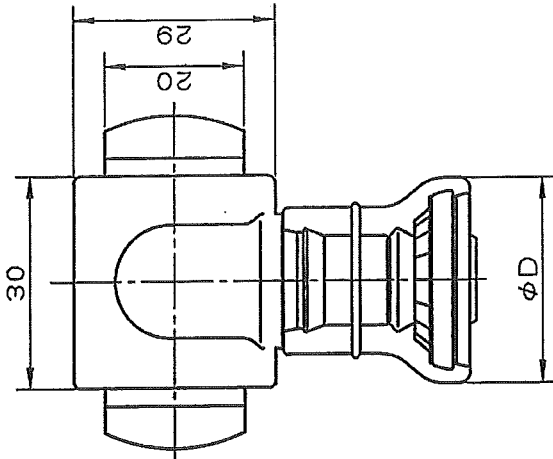
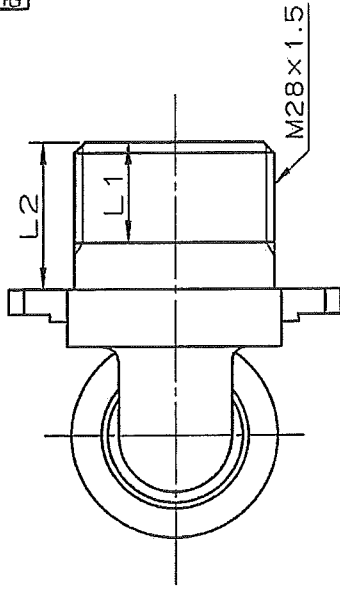


4

5

6



A

B

C

D

6	テーパー付きガイド	1	ナイロン
5	ストッパーリンク	1	SUS304
4	異径ゴム輪	1	合成ゴム
3	ブラク	1	樹脂
2	外筒	1	透明樹脂
1	継手本体	1	銅合金

品番	品名	数量	材質	備考
初製	谷	荷・開 10.1.13	承認	尺 度
版図	2010.01.12	荷・開 10.1.18	承認	free

型式	図名	図番	改訂
給水栓エルボ (水栓BOX用) 10A×Rp1/2.13A×Rp1/2	JFE継手株式会社	C-3585	0
	Jワンクイック2		

サイズ	Rp		L1		L2		A		B		φD	
	S	M	S	M	S	M	S	M	S	M	S	M
10A×Rp1/2			Rp1/2	Rp1/2	14.0	14.0	20.5	23.5	42.0	41.5	24.5	
			Rp1/2	Rp1/2	14.0	14.0	23.5	29.5	45.0			
			Rp1/2	Rp1/2	14.0	14.0	29.5	51.0	51.0			
13A×Rp1/2			Rp1/2	Rp1/2	14.0	14.0	20.5	23.5	42.0	43.5	29	
			Rp1/2	Rp1/2	14.0	14.0	23.5	29.5	45.0			
			Rp1/2	Rp1/2	14.0	14.0	29.5	51.0	51.0			

1

2

5

6