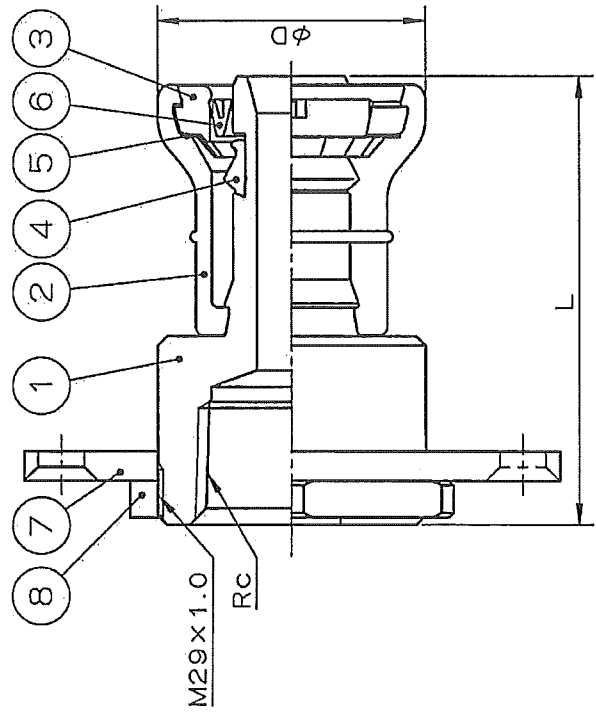


4	改訂内容	5	製図	検図	承認
1	16A×Rc1/2を追加する。	11.4.8	11.4.8	11.4.8	



呼び	Rc	L	φD
10A×Rc1/2	Rc1/2	46.5	24.5
13A×Rc1/2	Rc1/2	48.5	29
16A×Rc1/2	Rc1/2	51.5	35.5

8	リング2	1	SPCC+亜鉛めっき
7	リング1	1	SPCC+亜鉛めっき
6	テーパー付きガイド	1	ナイロン
5	ストッパーリング	1	SUS304
4	異径ゴム輪	1	合成ゴム
3	ブラグ	1	樹脂
2	外筒	1	透明樹脂
1	継手本体	1	銅合金

品番	品名	数量	材質	備考
初製版	谷	岡崎	藤葉	free
2010.1.18	2010.1.18			

型式図名		給水栓ソケット 10A, 13A	
図番		C-3593	
改訂		1	

