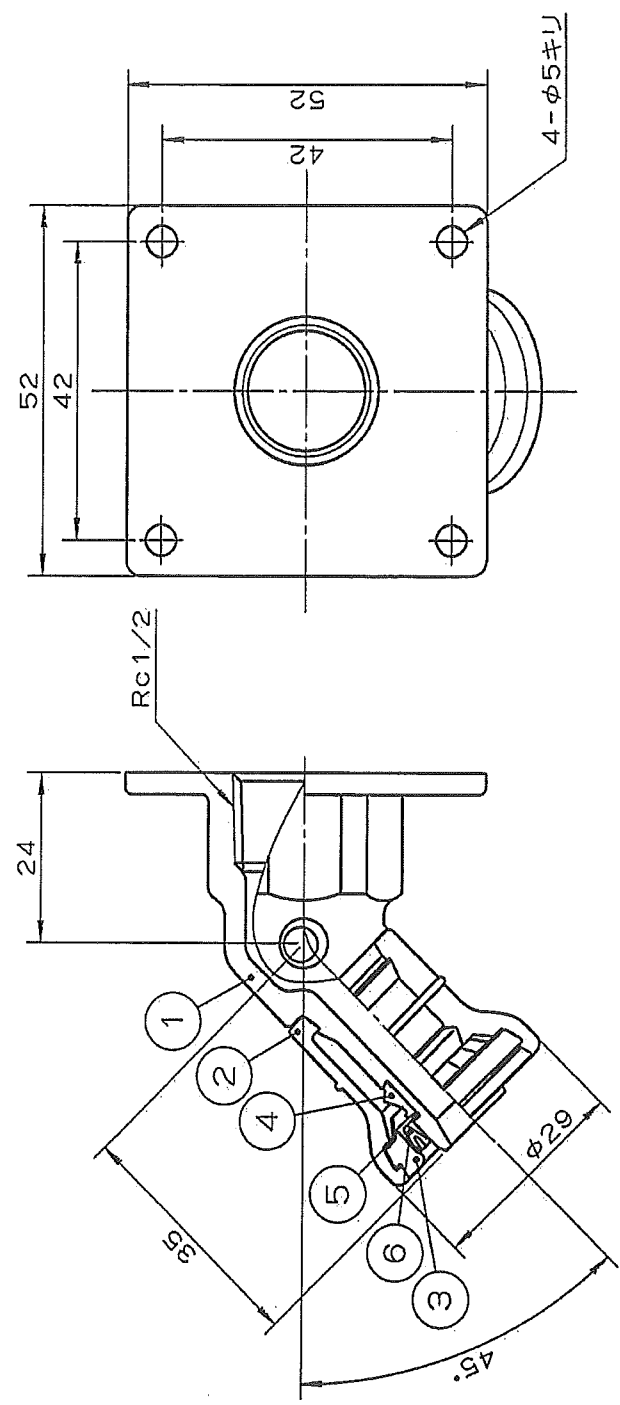


1 2 3 4 5 6

改訂No 改訂内容 製図検図承認



6	テーパー付きガイド	1	ナイロン
5	ストッパーリンク	1	SUS304
4	異径ゴム輪	1	合成ゴム
3	ブラク	1	樹脂
2	外筒	1	透明樹脂
1	継手本体	1	銅合金

品番	数量	材	備考
初製	検	承認	尺
版	2010.01.18	2010.01.18	度
			free

床用圧付き水栓アダプター45°エルボ
13A×Rc1/2

JFE継手株式会社

Jワンクワイフ2

図番 C-3589 改訂 0

1 2 3 4 5 6