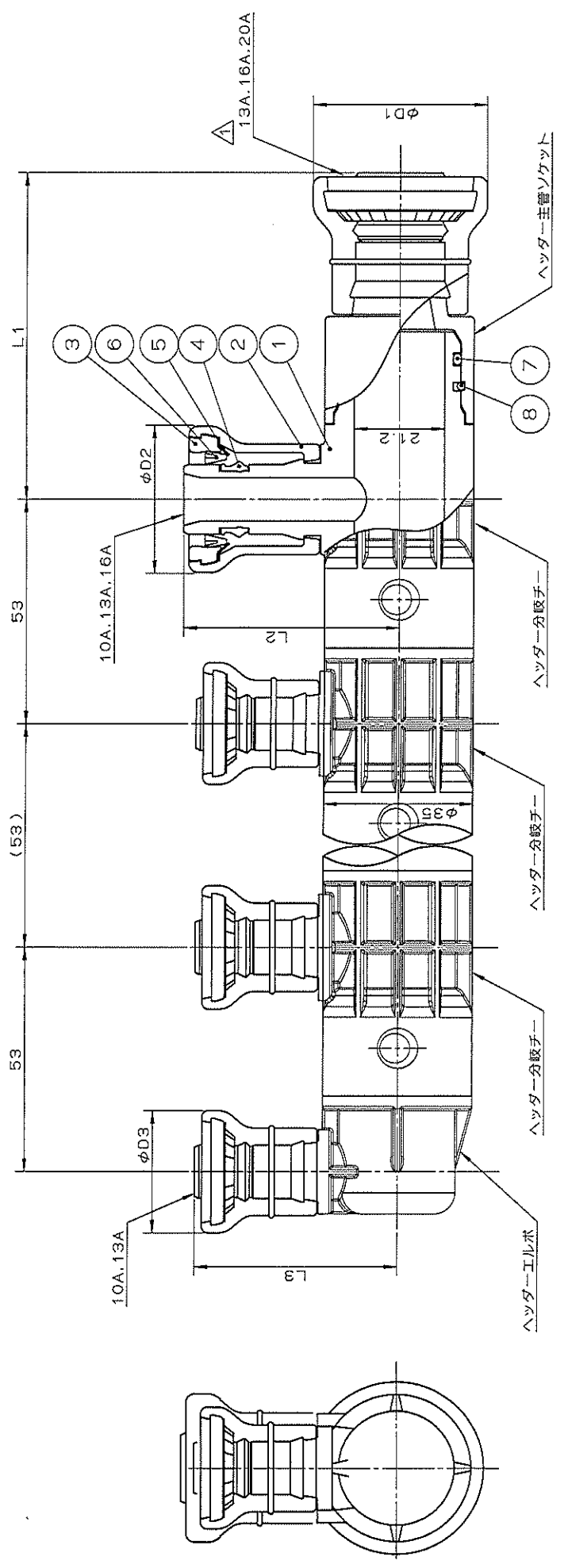


改訂NO	改訂内容	製図	検図	承認
1	ハッター主管ソケットに13Aを追加した。	東野	高崎	高崎
	2015.11.6			河津



8	運結部リング	SUS304
7	運結部Oリング	合成ゴム
6	テーパー付きガイド	ナイロン
5	ストッパーリング	SUS304
4	異径ゴム輪	合成ゴム
3	ブラグ	樹脂
2	外筒	透明樹脂
1	継手本体	樹脂

品番	品名	数量	材質	備考	
				承認	備考
初製	大島	岡崎	藤葉	Free	
版図	10.9.21				
製図		承認		備考	
版図		承認		備考	
製図		承認		備考	
版図		承認		備考	

ハッター主管ソケット		
呼び径	L1	D1
13A	72.5	29
16A	75.5	35.5
20A	77.5	41

ハッター分岐子		
呼び径	L2	D2
10A	45.5	24.5
13A	47.5	29
16A	50.5	35.5

ハッターエルボ		
呼び径	L3	D3
10A	45.5	24.5
13A	47.5	29

製図		承認		備考	
版図		承認		備考	
製図		承認		備考	
版図		承認		備考	
製図		承認		備考	
版図		承認		備考	
製図		承認		備考	
版図		承認		備考	

製図		承認		備考	
版図		承認		備考	
製図		承認		備考	
版図		承認		備考	
製図		承認		備考	
版図		承認		備考	
製図		承認		備考	
版図		承認		備考	

製図		承認		備考	
版図		承認		備考	
製図		承認		備考	
版図		承認		備考	
製図		承認		備考	
版図		承認		備考	
製図		承認		備考	
版図		承認		備考	

製図		承認		備考	
版図		承認		備考	
製図		承認		備考	
版図		承認		備考	
製図		承認		備考	
版図		承認		備考	
製図		承認		備考	
版図		承認		備考	

製図		承認		備考	
版図		承認		備考	
製図		承認		備考	
版図		承認		備考	
製図		承認		備考	
版図		承認		備考	
製図		承認		備考	
版図		承認		備考	

製図		承認		備考	
版図		承認		備考	
製図		承認		備考	
版図		承認		備考	
製図		承認		備考	
版図		承認		備考	
製図		承認		備考	
版図		承認		備考	

製図		承認		備考	
版図		承認		備考	
製図		承認		備考	
版図		承認		備考	
製図		承認		備考	
版図		承認		備考	
製図		承認		備考	
版図		承認		備考	

製図		承認		備考	
版図		承認		備考	
製図		承認		備考	
版図		承認		備考	
製図		承認		備考	
版図		承認		備考	
製図		承認		備考	
版図		承認		備考	

製図		承認		備考	
版図		承認		備考	
製図		承認		備考	
版図		承認		備考	
製図		承認		備考	
版図		承認		備考	
製図		承認		備考	
版図		承認		備考	