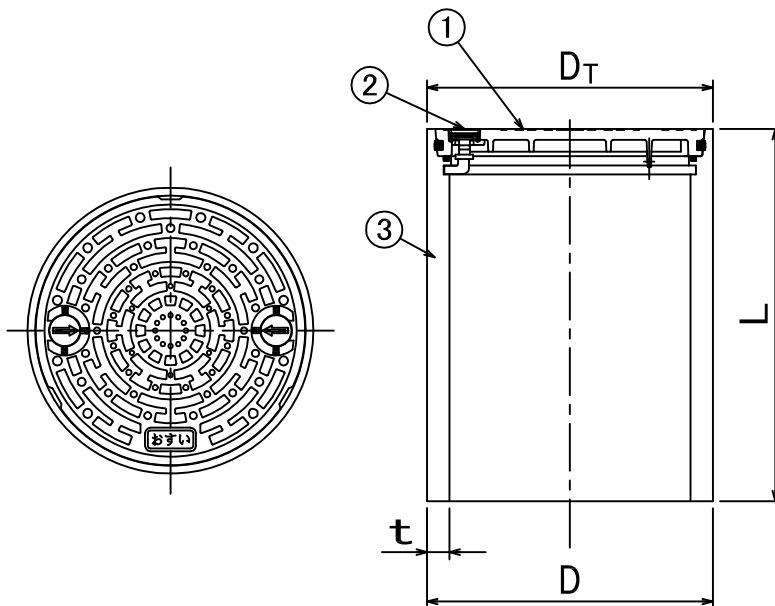


単位:mm

呼び径	外径 D		管厚 t		近似内径 d (参考)
	基準寸法	許容差	基準寸法	許容差	
250	315.0	+1.8	23.2	+2.5	266

備考1. 外径Dとは、外径相当長さ以上離れた任意箇所での相互に等間隔な2方向以上の外径測定の平均値。



単位:mm

対象品	呼び径	L	DT (参考)
	250	345 $\begin{smallmatrix} +50 \\ 0 \end{smallmatrix}$	257

備考1. 直管部の寸法は共通寸法を参照。

	名称	材質
①	蓋(ミカゲ模様)	PVC
②	ロック	PVC
③	管	PE

図名	下水道用PE継手 点検口(真空下水用) 〈PE-FUTA250〉	図番	8442-03-01
株式会社クボタケミックス		年月日	2016.5.1 T