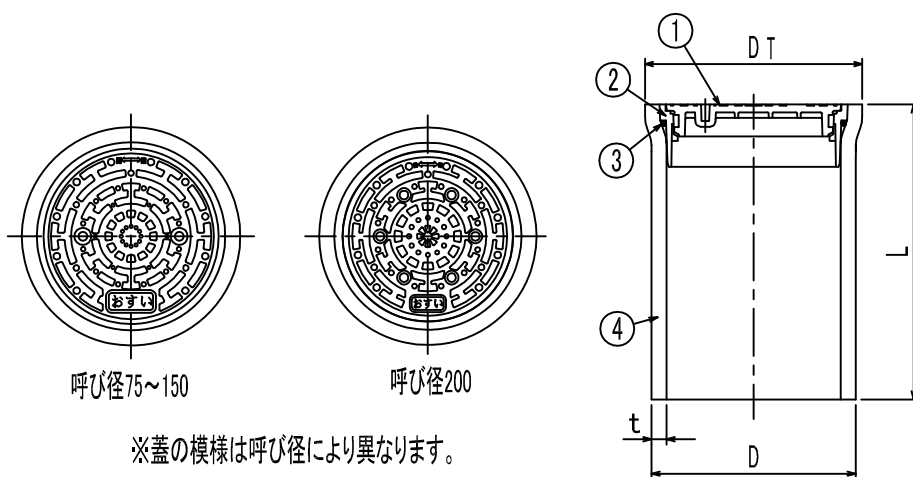


単位:mm

呼び径	外径 D		管厚 t		近似内径 d (参考)
	基準寸法	許容差	基準寸法	許容差	
75	90.0	+0.6	6.7	+0.9	76
100	125.0	+0.8	9.2	+1.1	105
150	180.0	+1.2	13.3	+1.5	152
200	250.0	+1.5	18.4	+2.1	211

備考1. 外径Dとは、外径相当長さ以上離れた任意箇所での相互に等間隔な2方向以上の外径測定の平均値。



単位:mm

対象品	呼び径	L	DT (参考)
	75	205 $\begin{smallmatrix} +50 \\ 0 \end{smallmatrix}$	103
	100	220 $\begin{smallmatrix} +50 \\ 0 \end{smallmatrix}$	136
	150	260 $\begin{smallmatrix} +50 \\ 0 \end{smallmatrix}$	193
	200	345 $\begin{smallmatrix} +50 \\ 0 \end{smallmatrix}$	257

	名称	材質
①	蓋(ミカゲ模様)	PVC
②	棒(ミカゲ模様)	PVC
③	Oリング	SBR
④	管	PE

備考1. 直管部の寸法は共通寸法を参照。

図名	下水道用PE継手 点検口(真空下水用) <PE-FUTA>	図番	8442-03-00
<b>株式会社クボタケミックス</b>		年月日	2016.5.1 T

