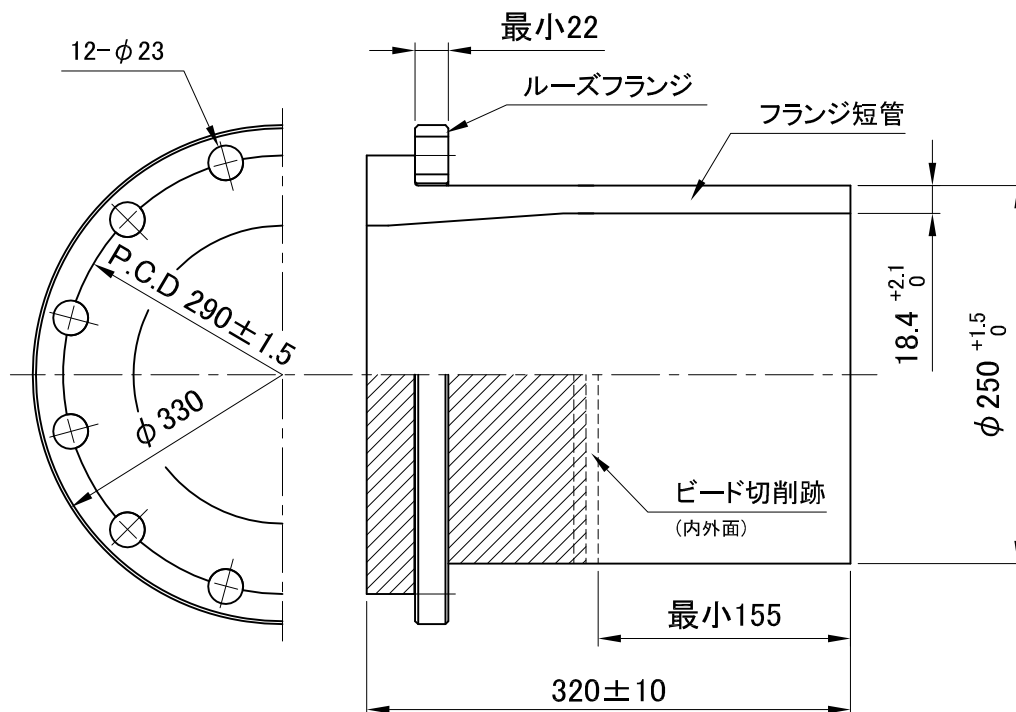



単位:mm



- 備考
1. メーカー規格品
 2. フランジ短管は、日本下水道協会規格(JSWAS K-14)に規定されているポリエチレンを用います。
ただし、斜線部は濃い青色、その他は明るい青紫色です。
 3. ルーズフランジの材質はSUS304とし、JIS B 2220(鋼製管フランジ通則)の呼び圧力10KIに準じたものを用います。
 4. 参考質量 12.8 kg
 5. 許容差を明記していない寸法は参考寸法です。

図名	下水道用PE継手 フランジ短管(アタッチメント無し)φ200 <PE-F200-AL>	図番	8440-01-03 
株式会社クボタケミックス		年月日	2016.5.1 T