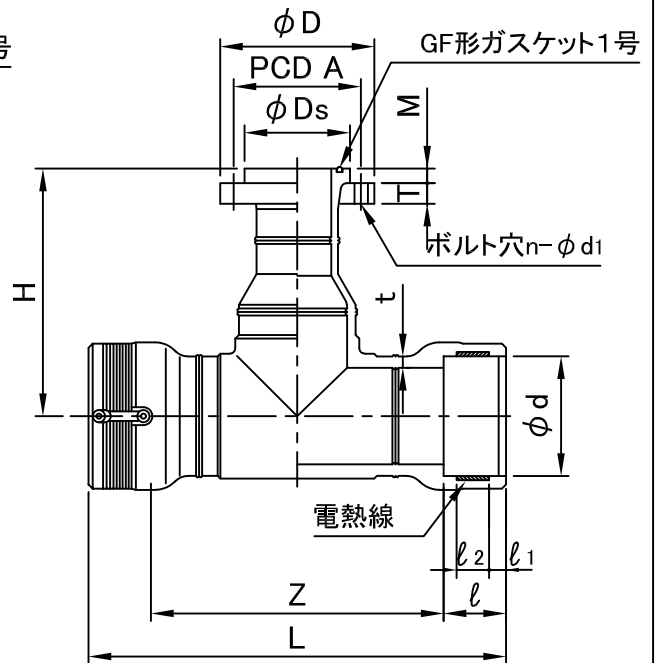


<呼び径150×100、150×75の形状>




<左記以外の形状>

単位:mm

対象品	呼び径	d (平均内径)	t (最小)	l	l ₁ (最小)	l ₂ (最小)	L	Z	H	D	T	M	PCD.A ±1.5	Ds	n	d1	参考質量 (kg)
	150×75	180.7 ^{+1.6} ₋₀	16.4	95	5	40	700±15	510	280±10	211	18	16	168	131	4	19	12.8
	150×100	180.7 ^{+1.6} ₋₀	16.4	95	5	40	700±15	510	270±10	238	18	26	195	158	4	19	14.8
	※200×75	251.1 ^{+1.8} ₋₀	22.7	127	5	54	916±20	662	440±15	211	18	16	168	138	4	19	24.4
	※200×100	251.1 ^{+1.8} ₋₀	22.7	127	5	54	916±20	662	470±15	238	18	26	195	158	4	19	27.4

- 備考
1. 無印はJWWA K145附属書(参考)掲載品
※印は日本水道協会承認の配水用ポリエチレンパイプシステム協会規格品(PTC K 13)
 2. d(平均内径)とは電熱線が組み込まれている範囲における相互に等間隔な2方向の内径測定値の平均値をいいます。
 3. ルーズフランジの材質はSUS304です。
 4. ハッチングは、電熱線部を示します。
 5. EF受口部の寸法は、左右共通です。
 6. 同梱されているGFガスケット1号をご使用下さい。
 7. 許容差を明記していない寸法は、参考寸法です。

図名	水道配水用ポリエチレン管継手 [SUSフランジ付EFチーズ(水道形 GF形)]	図番	8276-06-02 
株式会社クボタケミックス		年月日	2021.10.19 S