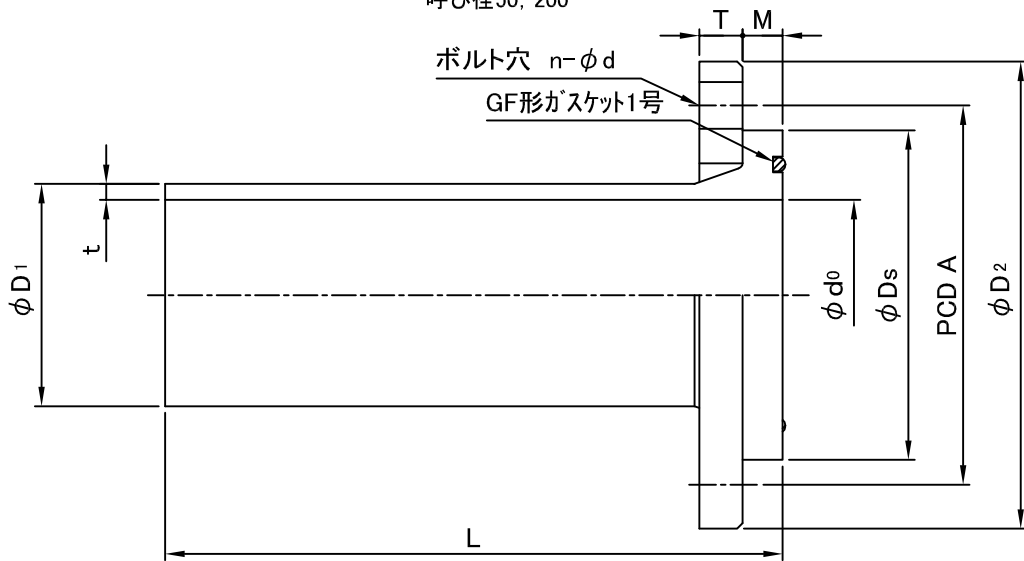


呼び径50, 200




呼び径75, 100, 150

単位:mm

対象品	呼び径	D1 (平均外径)	D2	t (最小)	L±10	S	T	M	PCD.A ±1.5	d0	Ds	n	d	参考質量 (kg)
	50	63.0 <sup>+0.4</sup> <sub>0</sub>	155	5.8	190	120	16	13	120	51	102	4	19	1.7
	75	90.0 <sup>+0.6</sup> <sub>0</sub>	211	8.2	265	—	18	16	168	72	131	4	19	3.8
	100	125.0 <sup>+0.8</sup> <sub>0</sub>	238	11.4	325	—	18	26	195	102	158	4	19	6.4
	150	180.0 <sup>+1.1</sup> <sub>0</sub>	290	16.4	350	—	22	33	247	147	212	6	19	9.9
	※200	250.0 <sup>+1.5</sup> <sub>0</sub>	342	22.7	440	315	22	34	299	204	279	8	19	19.8

- 備考
- JWWA K145附属書(参考)掲載品  
※印は日本水道協会承認の配水用ポリエチレンパイプシステム協会規格品(PTC K 13)
  - D1(平均外径)とは、任意の断面における相互に等間隔な2方向の外径測定値の平均値をいいます。
  - ルーズフランジの材質はJIS G 4304 またはJIS G 4305に規定するSUS304です。
  - 呼び径50のルーズフランジは、JIS 10K形と同じです。
  - 許容差を明記していない寸法は、参考寸法です。
  - 同梱されているGF形ガスケット1号をご使用ください。

図名	水道配水用ポリエチレン管継手 〔 SUSフランジ(水道形 GF形) 〕	図番	8274-03-01 
株式会社クボタケミックス		年月日	2018.2.5 S