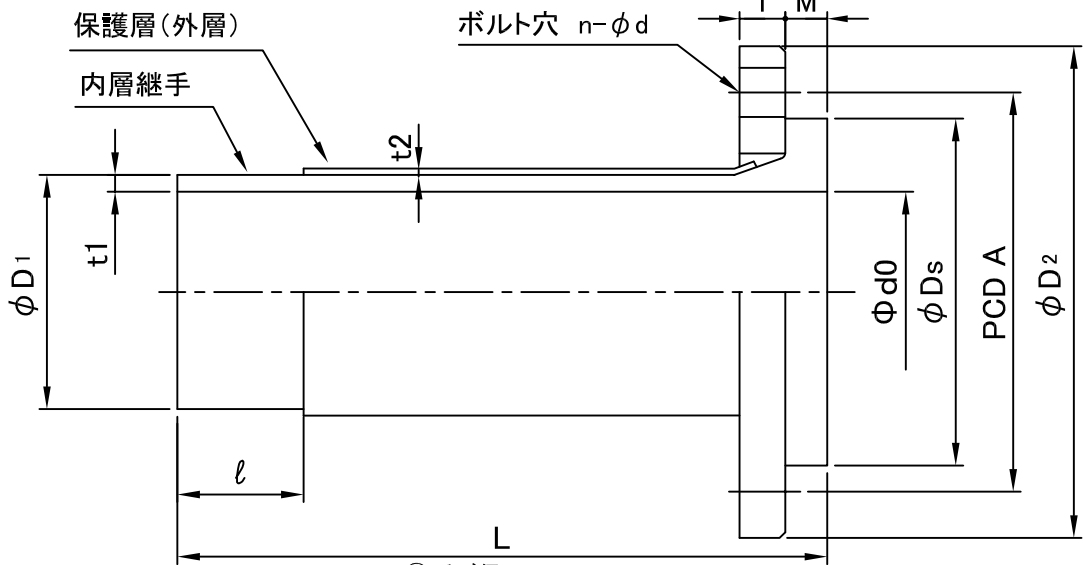


①呼び径50



②呼び径75, 100, 150

単位:mm

対象品	呼び径	D1 (平均内径)	D2	t ₁ (最小)	t ₂	L	ℓ	T	M	PCDA ±1.5	d0	Ds	n	d	参考質量 (kg)
	50	63.0 ^{+0.4} ₀	155	5.8	1.5	190	48	16	13	120	51	102	4	19	2.1
	75	90.0 ^{+0.6} ₀	185	8.2	1.5	265	62	18	16	150	72	131	8	19	3.9
	100	125.0 ^{+0.8} ₀	210	11.4	1.5	325	79	18	26	175	102	156	8	19	5.5
	150	180.0 ^{+1.1} ₀	280	16.4	1.5	350	97	22	33	240	147	212	8	23	9.9

- 備考
- 無印の内層継手はJWWA K 145 規格品。
保護層(外層)はEPDMです。
 - D1(平均外径)とは、任意の断面における相互に等間隔な2方向の外径測定値の平均値をいいます。
 - ルーズフランジ部の材質はSUS304です。
 - 許容差を明記していない寸法は、参考寸法です。
 - 同梱されているKVパッキンをご使用ください。

図名	外層付水道配水用ポリエチレン管継手 〔フランジ(JIS 10K形、RF形)〕	図番	8264-02-17
株式会社クボタケミックス		年月日	2020.10.5 S