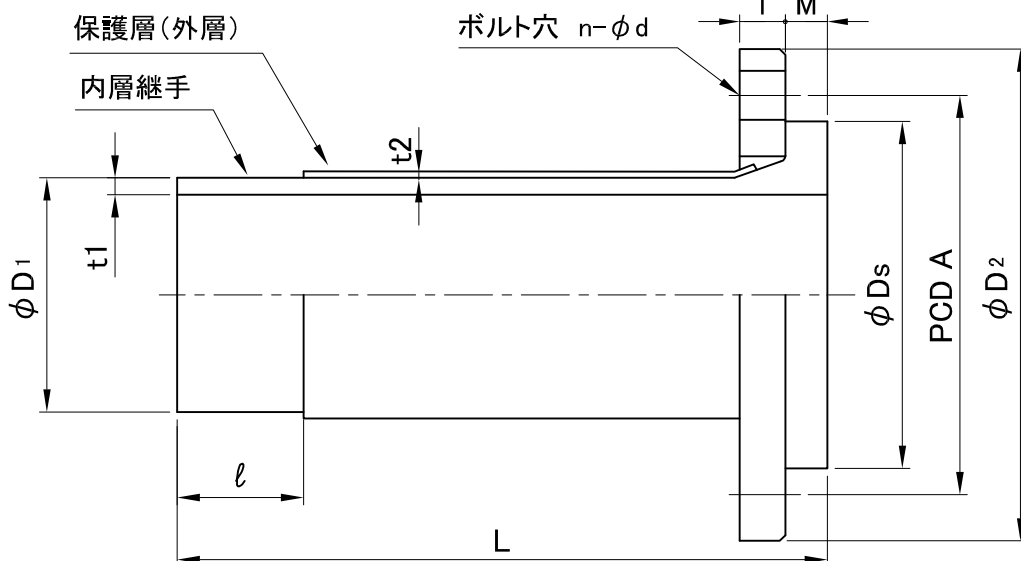


①呼び径50、200




②呼び径75、100、150

単位:mm

対象品	呼び径	D1 (平均内径)	D2	t ₁ (最小)	t ₂	L	ℓ	T	M	PCDA ±1.5	Ds	n	d	参考質量 (kg)
	50	63.0 ^{+0.4} ₀	155	5.8	1.5	190	48	16	13	120	102	4	19	2.1
	75	90.0 ^{+0.6} ₀	211	8.2	1.5	265	62	18	16	168	138	4	19	3.9
	100	125.0 ^{+0.8} ₀	238	11.4	1.5	325	79	18	26	195	158	4	19	5.5
	150	180.0 ^{+1.1} ₀	290	16.4	1.5	350	97	22	33	247	212	6	19	9.9
	※200	250.0 ^{+1.5} ₀	342	22.7	1.5	440	127	22	34	299	279	8	19	17.8

- 備考
- 無印の内層継手はJWWA K 145 規格品。
※印の内層継手は日本水道協会承認の配水用ポリエチレンパイプシステム協会規格品(POLITEC、PTC K 13)。
保護層(外層)はEPDMです。
 - D1(平均外径)とは、任意の断面における相互に等間隔な2方向の外径測定値の平均値をいいます。
 - ルーズフランジ部の材質はSUS304です。
 - 許容差を明記していない寸法は、参考寸法です。
 - 同梱されているKVパッキンをご使用ください。

図名	外層付水道配水用ポリエチレン管継手 〔フランジ(水道形、RF形)〕	図番	8264-02-16 
株式会社クボタケミックス		年月日	2016.5.1 S