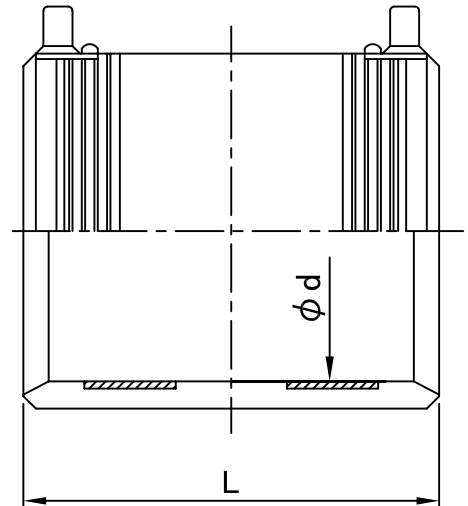
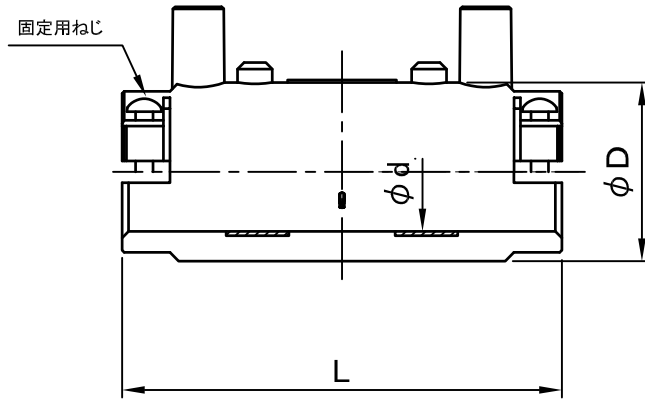


呼び径 40


呼び径 50、75、100



単位:mm

対象品	呼び径	d (平均内径)	L
	40	50.2 <sup>+0.7</sup> <sub>0</sub>	117±3
	50	63.0 <sup>+0.9</sup> <sub>0</sub>	96±2
	75	90.3 <sup>+1.1</sup> <sub>0</sub>	125±3
	100	125.4 <sup>+1.6</sup> <sub>0</sub>	158±3

- 備考
1. (一財)日本消防設備安全センター 合成樹脂製の管及び管継手認定基準品
  2. 材質は、高密度ポリエチレンPE100です。
  3. d(平均内径)とは電熱線が組み込まれている範囲における相互に等間隔な2方向の内径測定値の平均値をいいます。
  4. EF受け口部の寸法は左右共通です。
  5. ハッチングは電熱線部を示します。

図名	スプリンクラー設備用 ポリエチレンパイプ EFソケット	図番	8161-07-00 
株式会社クボタケミックス		年月日	2021.12.24 S