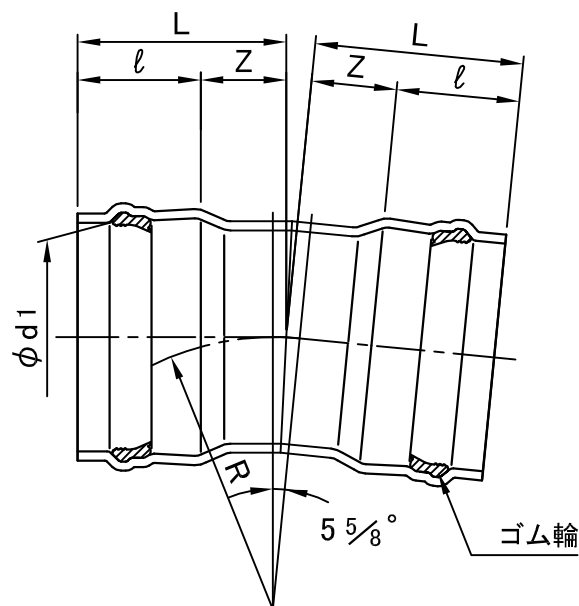
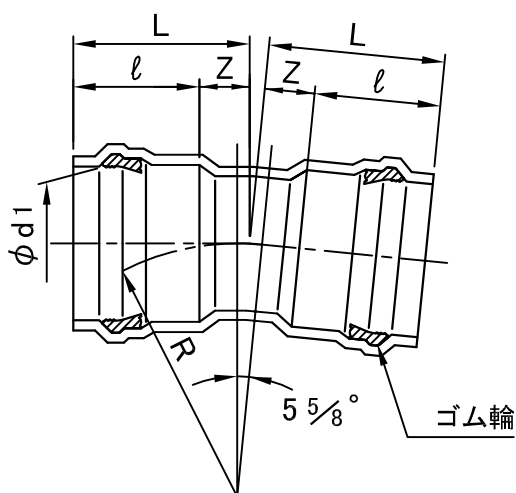


呼び径：400～500

呼び径：75～350



単位：mm

対象品	呼び径	d1	l±5	L	Z±15	R	参考質量 (kg)
	75	90.2±0.7	120	180	60	150	1.4
	100	115.3±0.7	130	195	65	180	2.0
	125	141.4±0.8	135	200	65	210	3.0
	150	166.6±0.8	145	215	70	240	3.1
	200	218.0±1.0	170	240	70	290	4.2
	250	269.3±1.2	185	265	80	340	6.0
	300	320.7±1.3	200	280	80	390	7.8
	350	373.0±1.5	215	305	90	440	12.9
	400	423.4±1.6	225	315	90	470	18.3
	450	473.7±1.8	240	340	100	500	23.4
	500	524.1±1.9	250	350	100	530	30.9

- 備考
1. メーカー規格品
 2. 本体の材質はFRP。
 3. ゴム輪の材質は良質のステレンブタジエンゴム(SBR)であり、品質は JIS K 6353(水道用ゴム)の I 類Aに準じます。
 4. 呼び径75～300はVP仕様、呼び径350～500はVM仕様となります。
 5. 許容差を明記していない寸法は、参考寸法です。

図名	SGR-NA-F形異形管 5 5/8° 曲管 (VP・VM仕様)		図番	7362-05-01 
	株式会社クボタケミックス			年月日