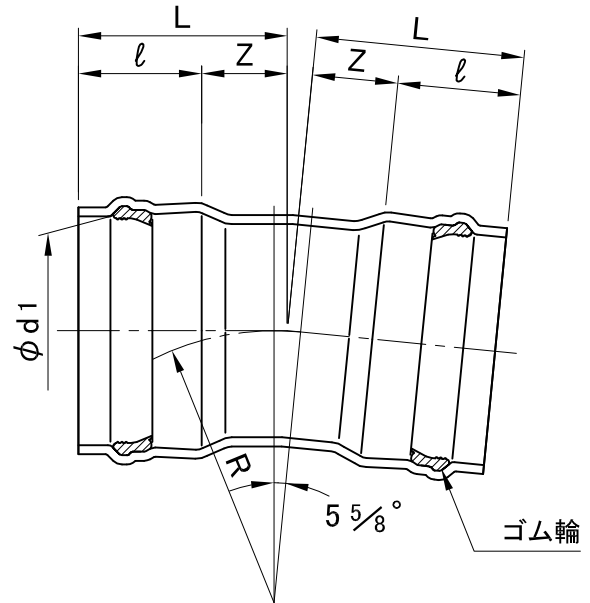
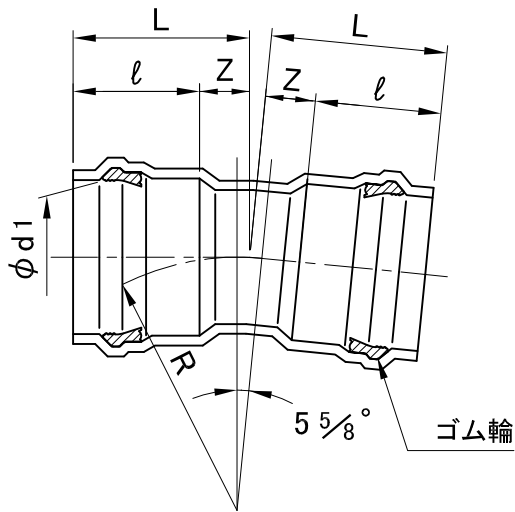


呼び径：400～600


呼び径：75～350



単位：mm

対象品	呼び径	d1	ℓ±5	L	Z±15	R	参考質量(kg)
	75	90.2±0.7	120	180	60	150	1.1
	100	115.3±0.7	130	195	65	180	1.4
	125	141.4±0.8	135	200	65	210	2.1
	150	166.6±0.8	145	215	70	240	2.2
	200	218.0±1.0	170	240	70	290	3.0
	250	269.3±1.2	185	265	80	340	5.2
	300	320.7±1.3	200	280	80	390	7.6
	350	373.0±1.5	215	305	90	440	10.1
	400	423.4±1.6	225	315	90	470	14.4
	450	473.7±1.8	240	340	100	500	18.4
	500	524.1±1.9	250	350	100	530	26.1
※	600	634.8±2.3	290	490	200	600	55.7

- 備考
1. メーカー規格品
 2. ※600の最高使用圧力は0.5MPaです。
 3. 本体の材質は、FRP製です。
 4. ゴム輪の材質は良質のスチレンブタジエンゴム(SBR)であり、品質はJIS K 6353(水道用ゴム)のI類Aに準じます。
 5. 許容差を明記していない寸法は、参考寸法です。

図名	SGR-NA-F形異形管 5 5/8° 曲管 (VU仕様)		図番	7362-05-00 
	株式会社クボタケミックス			年月日