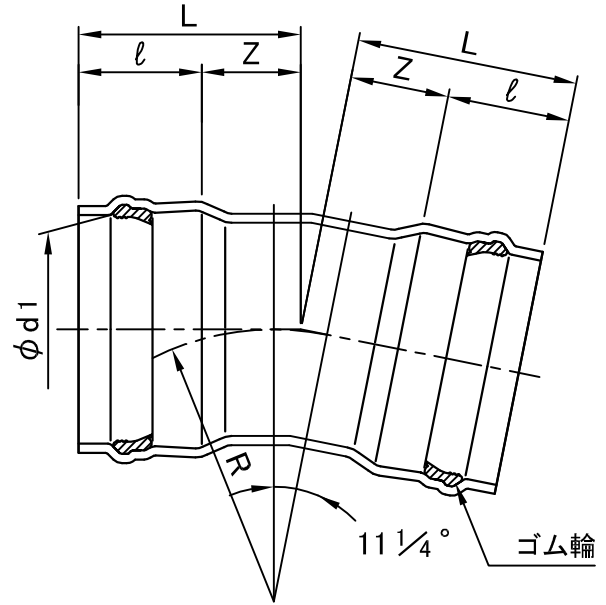
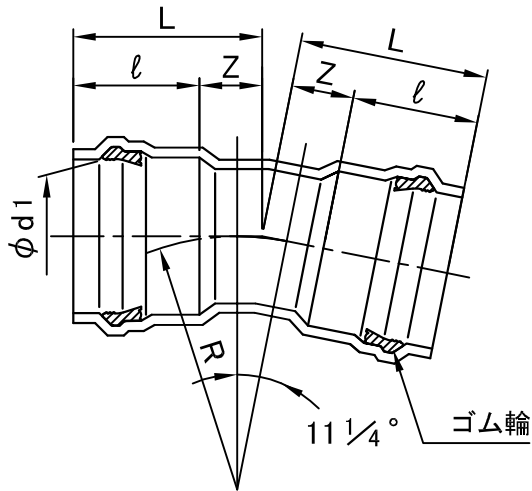


呼び径：400～500


呼び径：75～350



単位：mm

対象品	呼び径	d1	l±5	L	Z±15	R	参考質量 (kg)
	75	90.2±0.7	120	225	105	150	1.7
	100	115.3±0.7	130	240	110	180	2.3
	125	141.4±0.8	135	245	110	210	3.3
	150	166.6±0.8	145	260	115	240	3.4
	200	218.0±1.0	170	285	115	290	5.0
	250	269.3±1.2	185	300	115	340	6.3
	300	320.7±1.3	200	350	150	390	9.7
	350	373.0±1.5	215	365	150	440	16.0
	400	423.4±1.6	225	415	190	470	22.4
	450	473.7±1.8	240	430	190	500	27.6
	500	524.1±1.9	250	460	210	530	37.1

- 備考
1. メーカー規格品
  2. 本体の材質はFRP。
  3. ゴム輪の材質は良質のスチレンブタジエンゴム(SBR)であり、品質は JIS K 6353(水道用ゴム)の I 類Aに準じます。
  4. 呼び径75～300はVP仕様、呼び径350～500はVM仕様となります。
  5. 許容差を明記していない寸法は、参考寸法です。

図名	SGR-NA-F形異形管 11 1/4 ° 曲管 (VP・VM仕様)	図番	7362-04-01 
株式会社クボタケミックス		年月日	2018.5.21 S