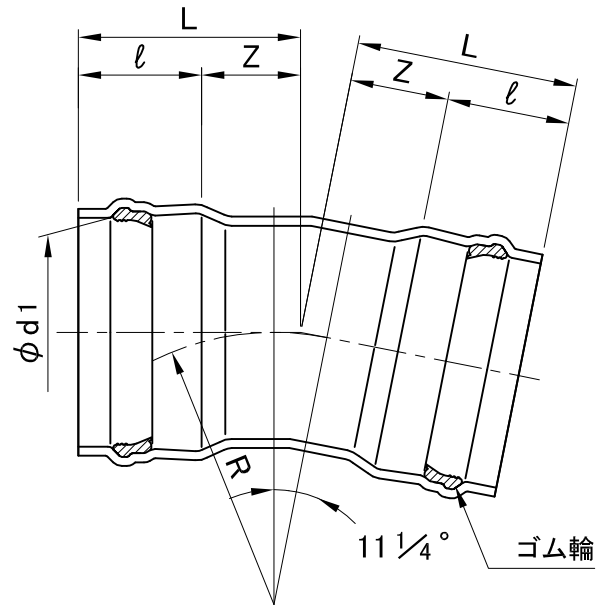
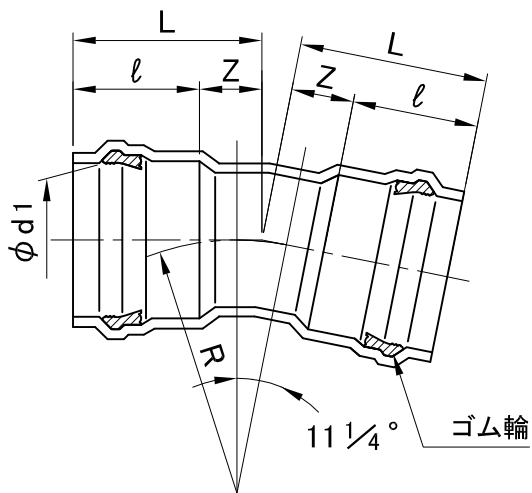


呼び径：400～600


呼び径：75～350



単位：mm

対象品	呼び径	d1	ℓ±5	L	Z±15	R	参考質量(kg)
	75	90.2±0.7	120	225	105	150	1.2
	100	115.3±0.7	130	240	110	180	1.6
	125	141.4±0.8	135	245	110	210	2.3
	150	166.6±0.8	145	260	115	240	2.4
	200	218.0±1.0	170	285	115	290	3.3
	250	269.3±1.2	185	300	115	340	5.7
	300	320.7±1.3	200	350	150	390	8.8
	350	373.0±1.5	215	365	150	440	11.3
	400	423.4±1.6	225	415	190	470	16.8
	450	473.7±1.8	240	430	190	500	21.1
	500	524.1±1.9	250	460	210	530	31.2
	※ 600	634.8±2.3	290	560	270	600	58.9

- 備考
1. メーカー規格品
 2. ※600の最高使用圧力は0.5MPaです。
 3. 本体の材質は、FRP製です。
 4. ゴム輪の材質は良質のステレンブタジエンゴム(SBR)であり、品質はJIS K 6353(水道用ゴム)のI類Aに準じます。
 5. 許容差を明記していない寸法は、参考寸法です。

図名	SGR-NA-F形異形管 11 1/4 ° 曲管 (VU仕様)		図番	7362-04-00 
	株式会社クボタケミックス			年月日