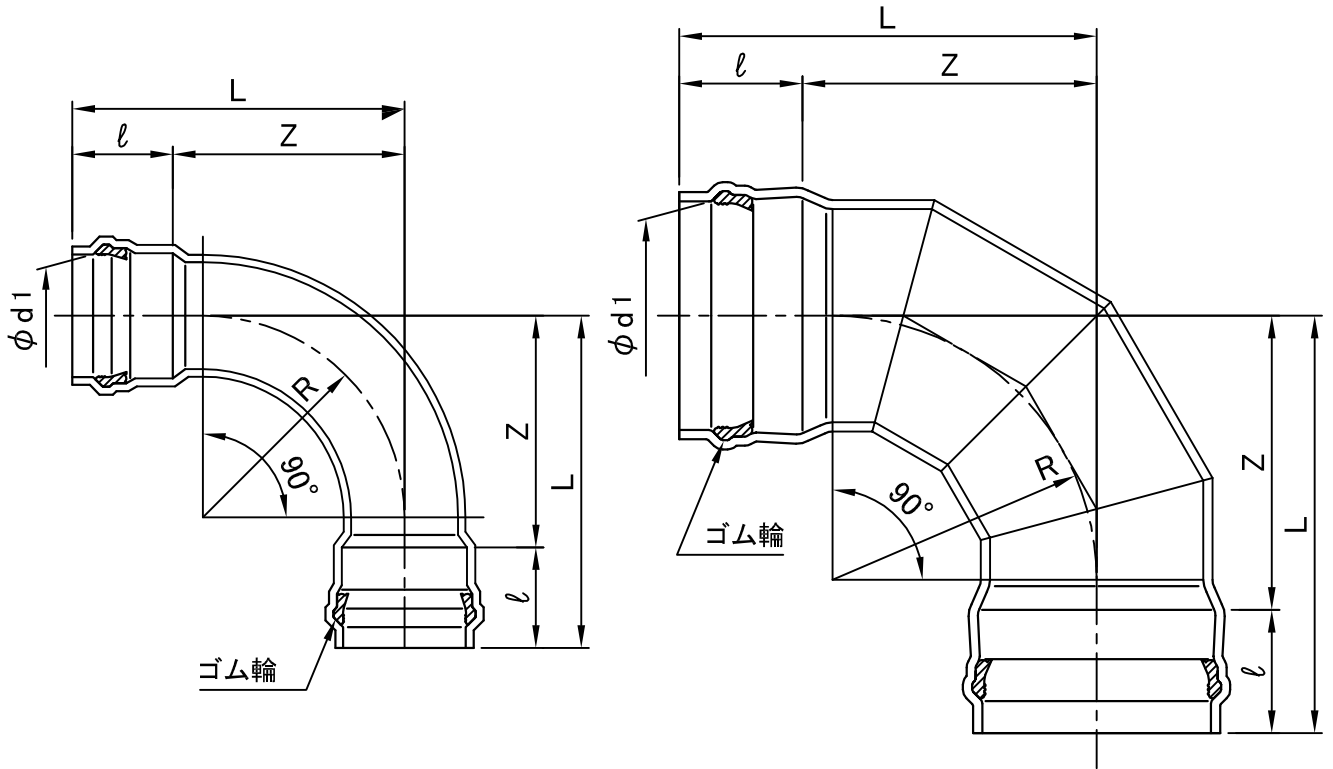


呼び径 : 400~500


呼び径 : 75~350



単位 : mm

対象品	呼び径	d1	l±5	L	Z±15	R	参考質量 (kg)
	75	90.2±0.7	120	330	210	180	2.8
	100	115.3±0.7	130	360	230	200	3.4
	125	141.4±0.8	135	385	250	225	5.2
	150	166.6±0.8	145	395	250	225	5.3
	200	218.0±1.0	170	490	320	290	9.3
	250	269.3±1.2	185	565	380	340	15.1
	300	320.7±1.3	200	635	435	390	22.5
	350	373.0±1.5	215	695	480	440	29.1
	400	423.4±1.6	225	745	520	470	44.7
	450	473.7±1.8	240	790	550	500	58.5
	500	524.1±1.9	250	830	580	530	68.4

- 備考
1. メーカー規格品
 2. 本体の材質はFRPです。
 3. ゴム輪の材質は良質のステレンブタジエンゴム(SBR)であり、品質は JIS K 6353(水道用ゴム)の I 類Aに準じます。
 4. 呼び径75~300はVP仕様、呼び径350~500はVM仕様となります。
 5. 許容差を明記していない寸法は、参考寸法です。

図名	SGR-NA-F形異形管 90° 曲管 (VP・VM仕様)		図番	7362-01-01 
	株式会社クボタケミックス			年月日