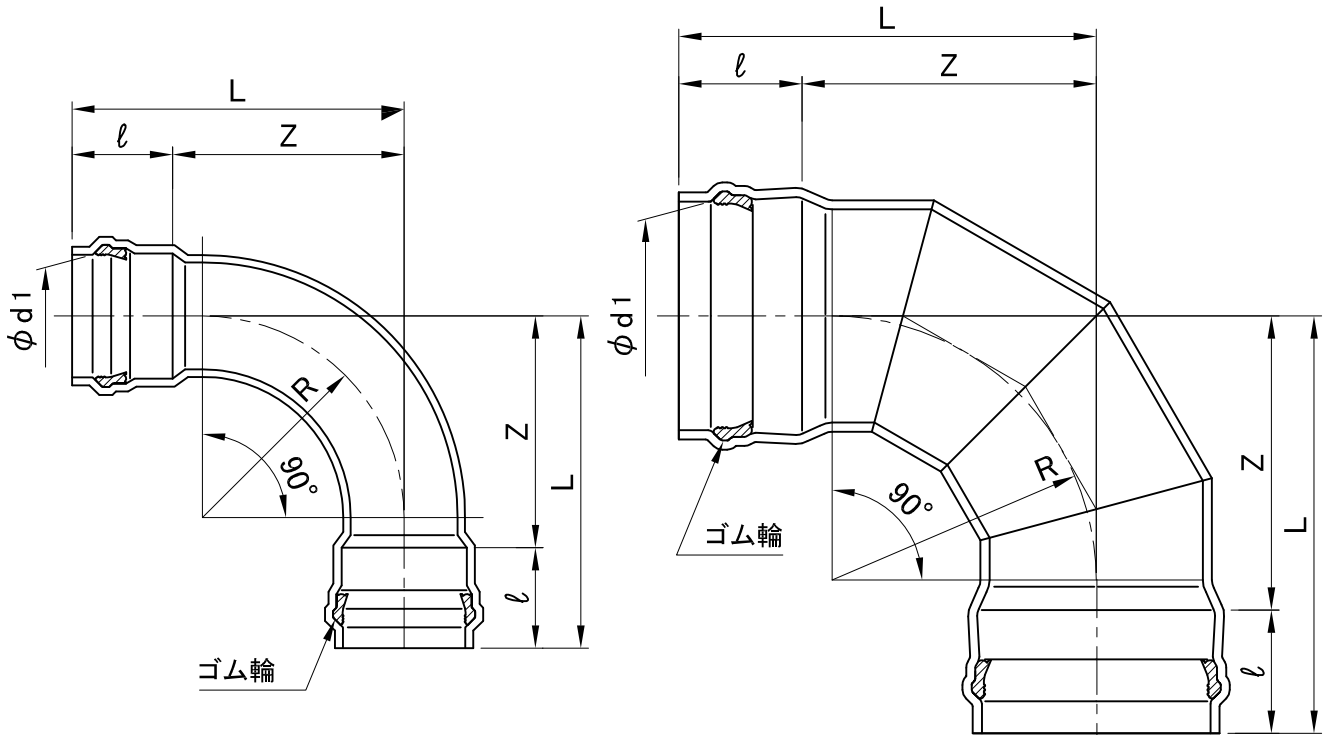


呼び径：400～600


呼び径：75～350



単位：mm

対象品	呼び径	d1	$\ell \pm 5$	L	$Z \pm 15$	R	参考質量(kg)
	75	90.2±0.7	120	330	210	180	2.3
	100	115.3±0.7	130	360	230	200	2.5
	125	141.4±0.8	135	385	250	225	4.4
	150	166.6±0.8	145	395	250	225	5.0
	200	218.0±1.0	170	490	320	290	7.3
	250	269.3±1.2	185	565	380	340	11.5
	300	320.7±1.3	200	635	435	390	18.7
	350	373.0±1.5	215	695	480	440	23.9
	400	423.4±1.6	225	745	520	470	39.0
	450	473.7±1.8	240	790	550	500	52.6
	500	524.1±1.9	250	830	580	530	62.8
	※ 600	634.8±2.3	290	1000	710	600	124.4

- 備考
1. メーカー規格品
 2. ※600の最高使用圧力は0.5MPaです。
 3. 本体の材質は、FRP製です。
 4. ゴム輪の材質は良質のステレンブタジエンゴム(SBR)であり、品質はJIS K 6353(水道用ゴム)のI類Aに準じます。
 5. 許容差を明記していない寸法は、参考寸法です。

図名	SGR-NA-F形異形管 90° 曲管 (VU仕様)		図番	7362-01-00 
	株式会社クボタケミックス			年月日