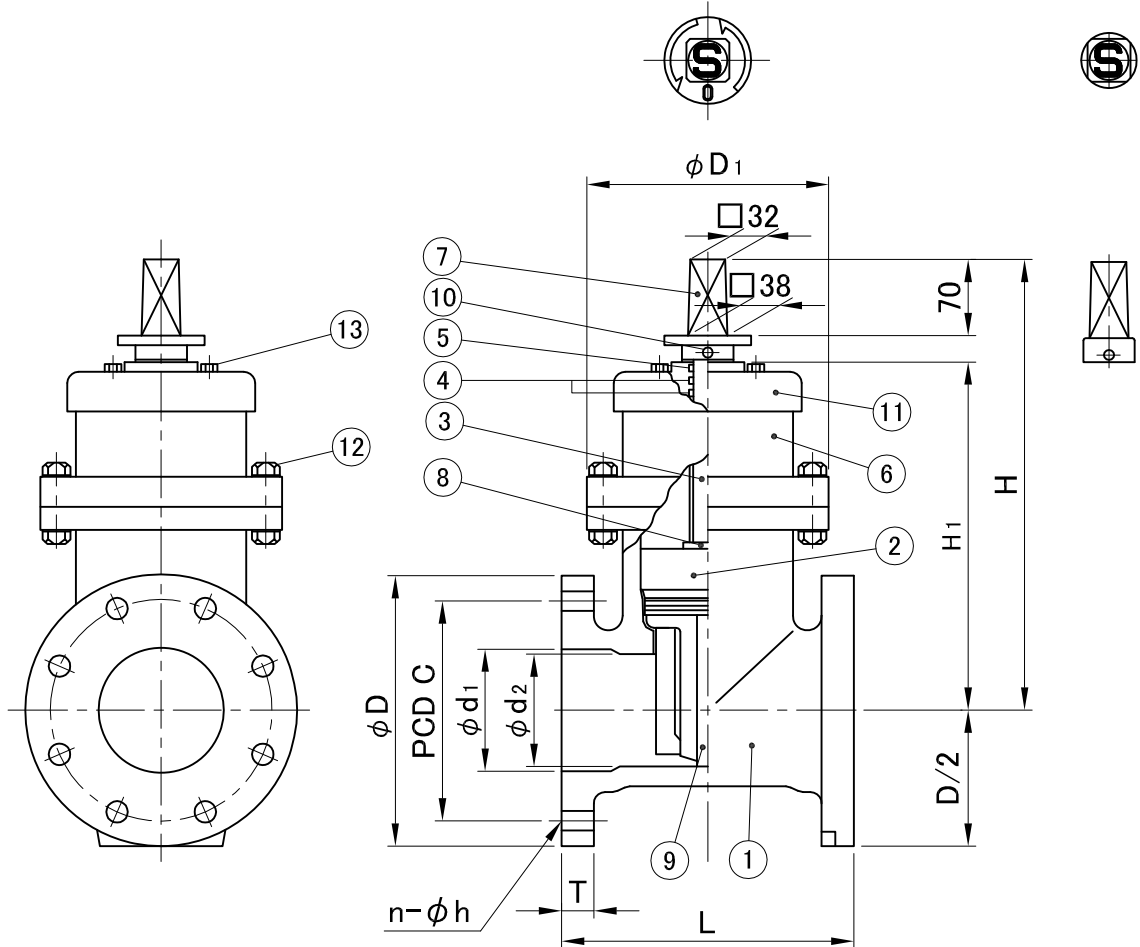


左回り開き

右回り開き



単位:mm

部品番号	部品名称	材質	個数
1	弁箱	HI-PVC	1
2	弁体	HI-PVC	1
3	弁棒	SUS403	1
4	パッキン	SBR	2
5	ダストシール	NBR	1
6	ふた	HI-PVC	1
7	キャップ	FCD450-10	1
8	めねじこま	CAC406	1
9	ゴム弁座	SBR	1
10	止めねじ	SUS304	1
11	パッキン箱	HI-PVC	1
12	六角ボルト/ナット	SUS304	6~12
13	六角ボルト	SUS304	3

対象品	呼び径	d ₁	d ₂	D	C	n-h	T	L±1.5	H ₁	H	D ₁	弁棒 回転数 (回)	参考 質量 (kg)
	40	40	40	140	105	4-19	20	165	200	300	140	12.5	4.5
	50	50	50	155	120	4-19	23	180	215	300	140	14.5	5.5
	75	75	75	185	150	8-19	25	200	275	360	170	15	8.5
	100	100	100	210	175	8-19	25	230	330	415	210	18	13

備考 1.メーカー規格品

2.最高使用圧力は1.0MPaです。

3.呼び径50以上の弁棒回転数はJWWA B120(水道用ソフトシール仕切弁)及びJWWA B125(水道用合成樹脂製ソフトシール仕切弁)に準じています。


4.フランジ及び面間はJIS B2031(ねずみ鋳鉄弁)

に準じています。ただし厚さTを除きます。

5.キャップはJWWA Z103(水道用バルブのキャップ)に準じています。

6.形状はサイズにより図面と少し異なります。

7.許容差を明記していない寸法は、参考寸法です。

図名	ハイゲート弁 JIS 10K フランジ形(キャップ式)	図番	7165-00-00 
	株式会社クボタケミックス		年月日