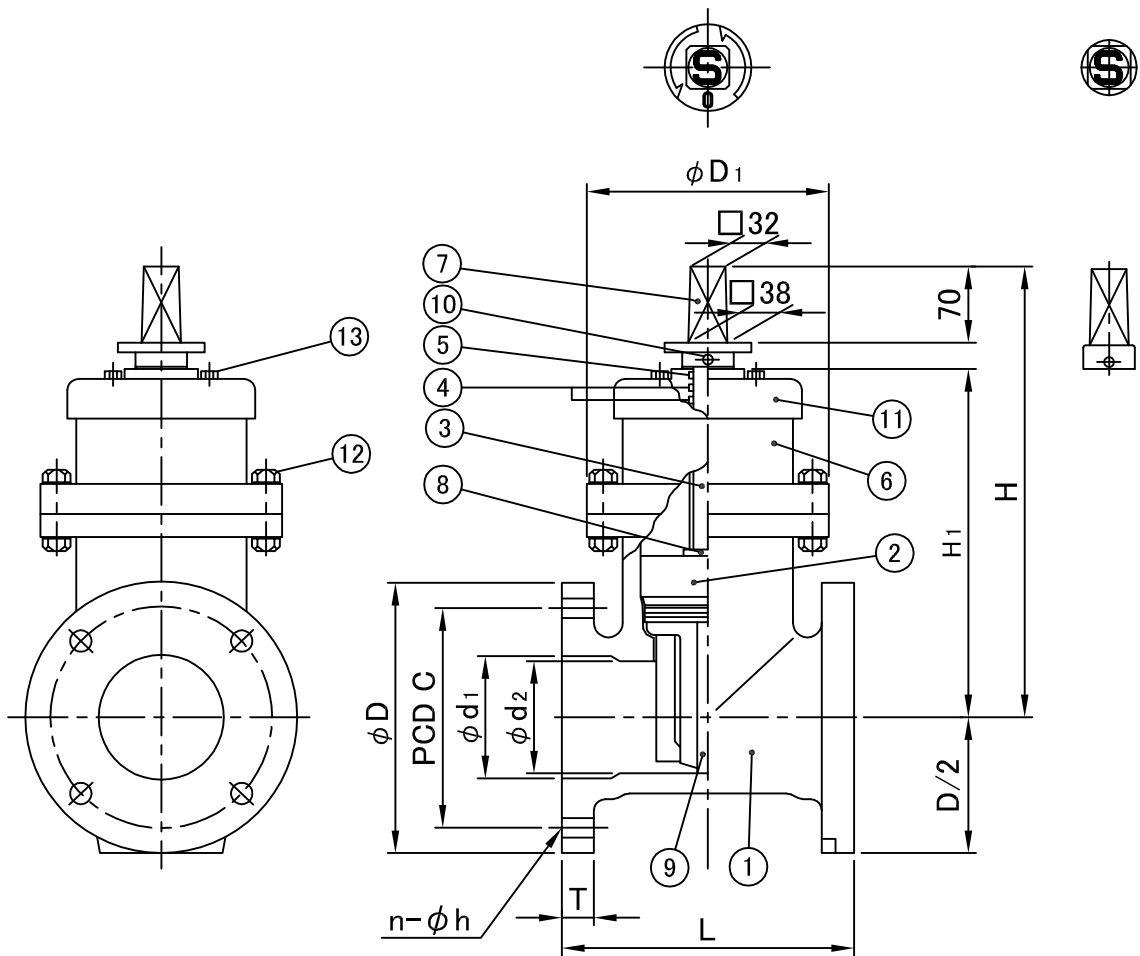


左回り開き

右回り開き



単位:mm

部品番号	部品名称	材質	個数
1	弁箱	HI-PVC	1
2	弁体	HI-PVC	1
3	弁棒	SUS403	1
4	パッキン	SBR	2
5	ダストシール	NBR	1
6	ふた	HI-PVC	1
7	キャップ	FCD450-10	1
8	めねじこま	CAC406	1
9	ゴム弁座	SBR	1
10	止めねじ	SUS304	1
11	パッキン箱	HI-PVC	1
12	六角ボルト/ナット	SUS304	6
13	六角ボルト	SUS304	3

対象品	呼び径	d <sub>1</sub>	d <sub>2</sub>	D	C	n-h	T	L±1.5	H <sub>1</sub>	H	D <sub>1</sub>	弁棒回転数(回)	参考質量(kg)
	40	40	40	140	105	4-19	20	165	200	300	140	12½	4.5

備考 1.メーカー規格品

2.設計圧力は1.0MPaです。


3.呼び径200の弁棒回転数はJWWA B120(水道用ソフトシール仕切弁)に準じています。

4.フランジ及び面間はJIS B2062(水道用仕切弁)及びJWWA B120(水道用ソフトシール仕切弁)2種に準じています。ただし厚さTを除きます。

5.キャップはJWWA Z103(水道用バルブのキャップ)に準じています。

6.形状はサイズにより図面と一部異なります。

7.許容差を明記していない寸法は、参考寸法です。

図名	ハイゲート弁 水道フランジ形(キャップ式)	図番	7163-00-00 
株式会社クボタケミックス		年月日	2016.5.1 S