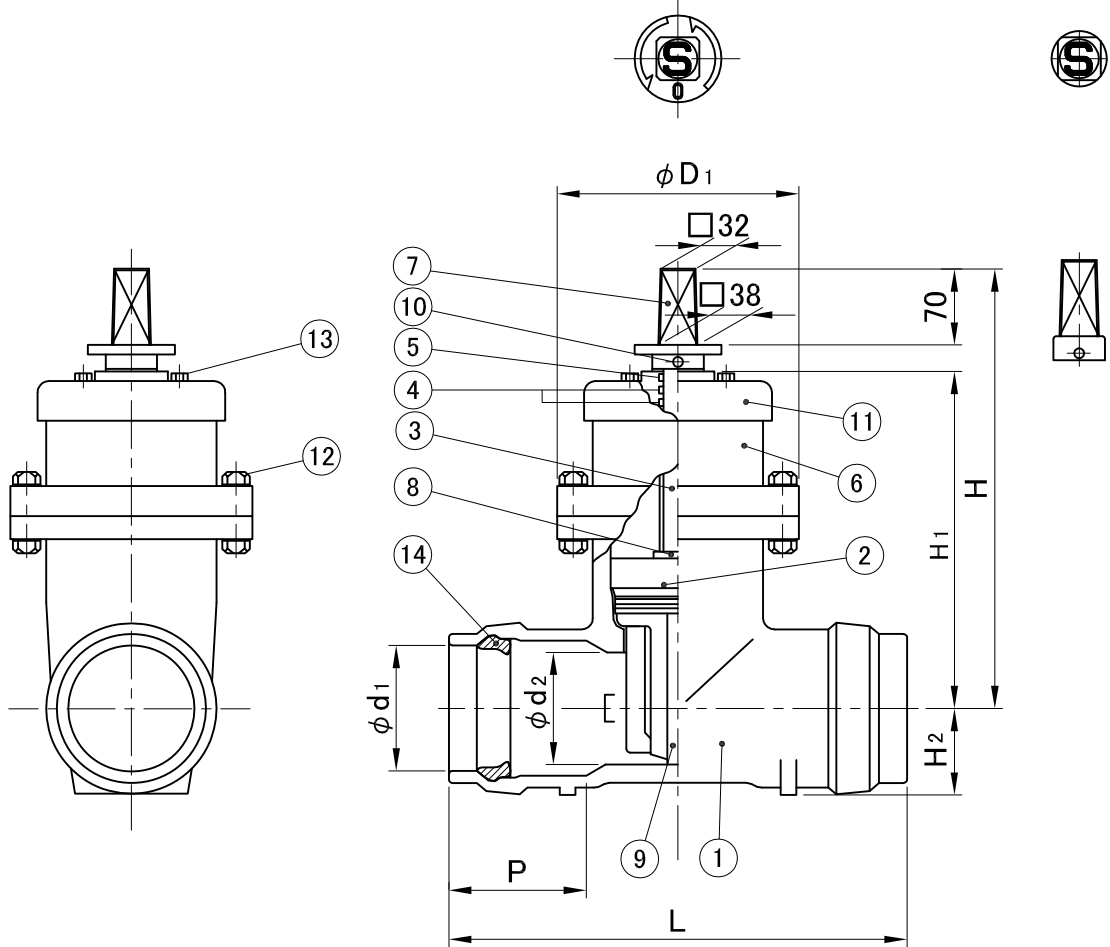


左回り開き

右回り開き



単位:mm

部品番号	部品名称	材質	個数
1	弁箱	HI-PVC	1
2	弁体	HI-PVC	1
3	弁棒	SUS403	1
4	パッキン	SBR	2
5	ダストシール	NBR	1
6	ふた	HI-PVC	1
7	キャップ	FCD450-10	1
8	めねじこま	CAC406	1
9	ゴム弁座	SBR	1
10	止めねじ	SUS304	1
11	パッキン箱	HI-PVC	1
12	六角ボルト/ナット	SUS304	6~10
13	六角ボルト	SUS304	3
14	ゴム輪	SBR	2

対象品	呼び径	d <sub>1</sub>	d <sub>2</sub>	P±5	L	H <sub>1</sub>	H <sub>2</sub>	H	D <sub>1</sub>	弁棒 回転数 (回)	参考 質量 (kg)
	50	60.9±0.6	50	110	320	210	45	300	140	14½	4.5
	75	90.2±0.7	75	120	360	270	65	360	170	15	8.0
	100	115.3±0.7	100	130	420	325	80	415	210	18	13.0

備考 1.日本水道協会JWWA B125(水道用耐衝撃性硬質ポリ塩化ビニル製ソフトシール仕切弁)規格品です。

2.使用圧力は0.75MPaです。


3.弁棒回転数はJWWA B125に準じています。

4.受口及びゴム輪はJWWA K130(水道用ゴム輪形耐衝撃性硬質ポリ塩化ビニル管継手)及びAS34(水道用ゴム輪形耐衝撃性硬質ポリ塩化ビニル管継手)に準じています。

5.キャップは、JWWA Z103(水道用バルブのキャップ)に準じています。

6.形状はサイズにより図面と一部異なります。

7.許容差を明記していない寸法は、参考寸法です。

図名	ハイゲート弁 ゴム輪形(キャップ式)	図番	7161-01-00 
株式会社クボタケミックス		年月日	2016.5.1 