
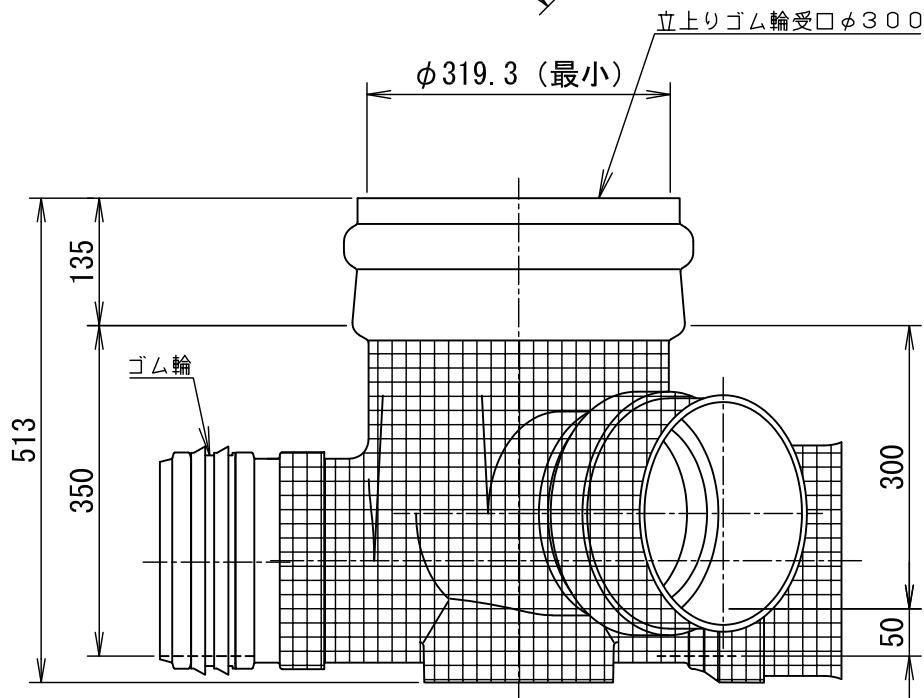
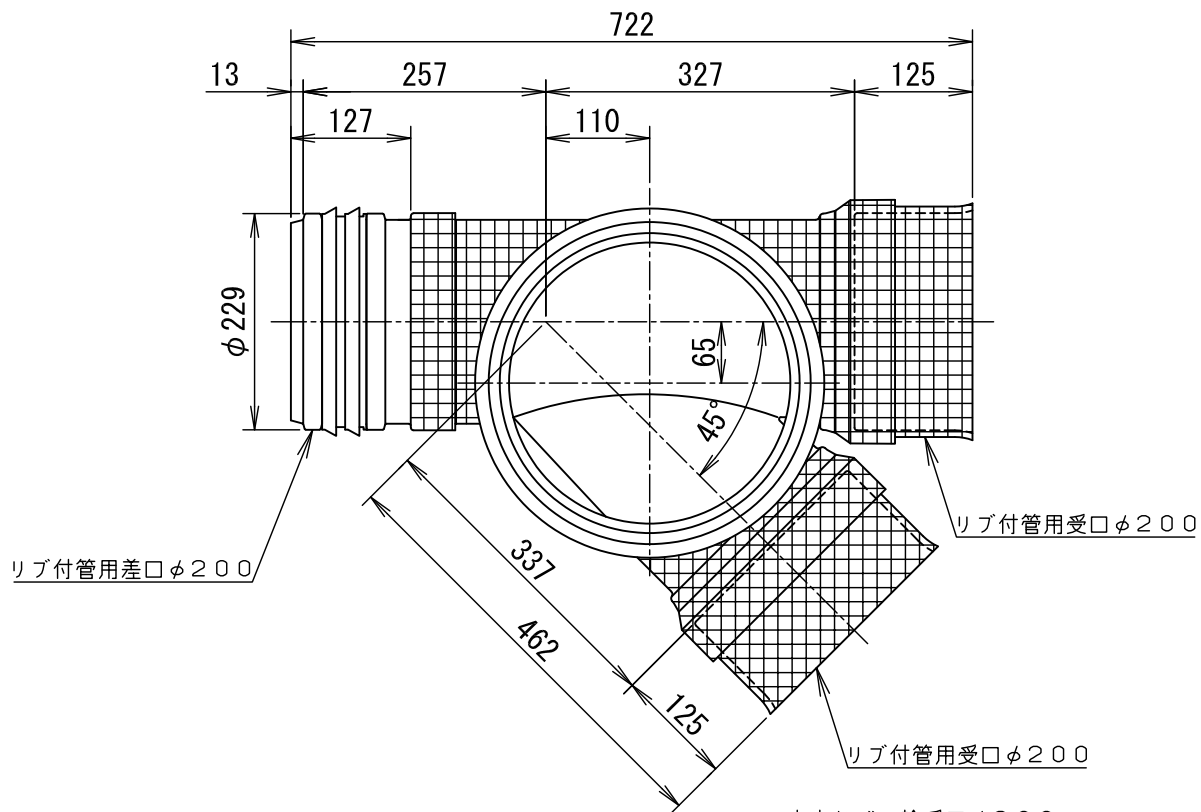


- 備考
1. 日本下水道協会規格品(JSWAS K-17)。
 2. プラスチックリブパイプ協会規格品(PRP-11)。
 3. ゴム輪の材質は良質のスチレンブタジエンゴム(SBR)であり、品質はJIS K 6353(水道用ゴム)のI類Aに準じます。
 4. 参考質量は14.70kgです。

| | | | |
|---------------------|---|-----|--|
| 図名 | リブパイプ用小型マンホール 45度合流(右) [本管部:リブ受口/立上り部:ゴム輪受口] <45Y右-PRP>200-300 | 図番 | 6595-14-01  |
| 株式会社クボタケミックス | | 年月日 | 2016.5.1 S |



※格子部には保護層を施しています。

- 備考
1. 日本下水道協会規格品(JSWAS K-17)。
 2. 立上り受口のゴム輪の材質はスチレンブタジエンゴム(SBR)です。
 3. 本管部のゴム輪の材質はエチレンプロピレンゴム(EPDM)です。
 4. 参考質量は10.00kgです。
 5. 許容差を明記していない寸法は参考寸法です。

| | | | |
|----|--|----|-------------|
| 図名 | リブパイプ用小型マンホール 45度合流(右) [本管部:リブ受口/立上り部:ゴム輪受口] <45Y右-PRP>200-300A | 図番 | 6595-14-02△ |
| | 株式会社クボタケミックス | | 年月日 |