
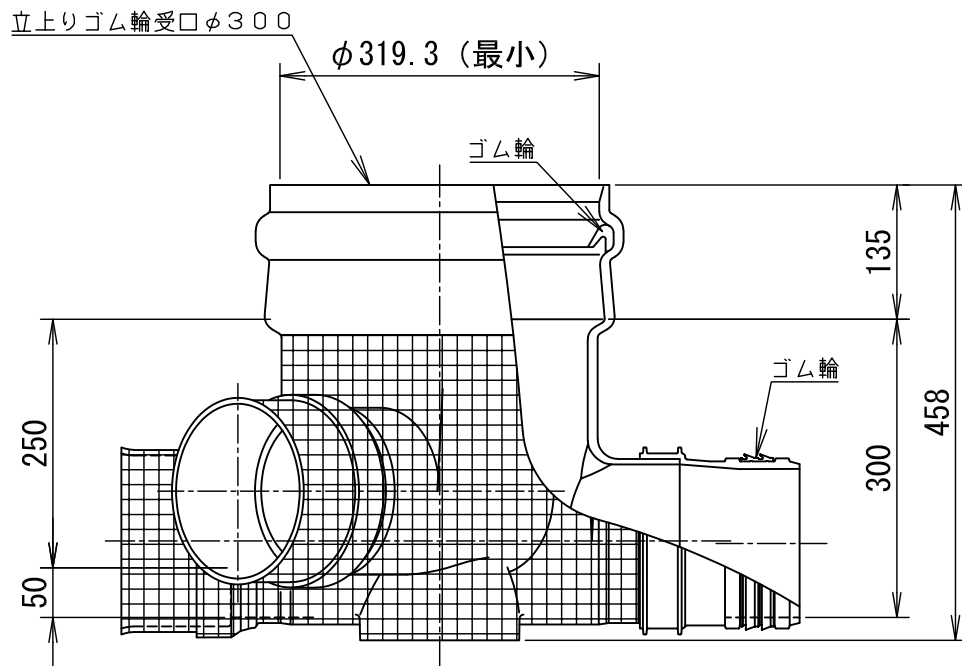
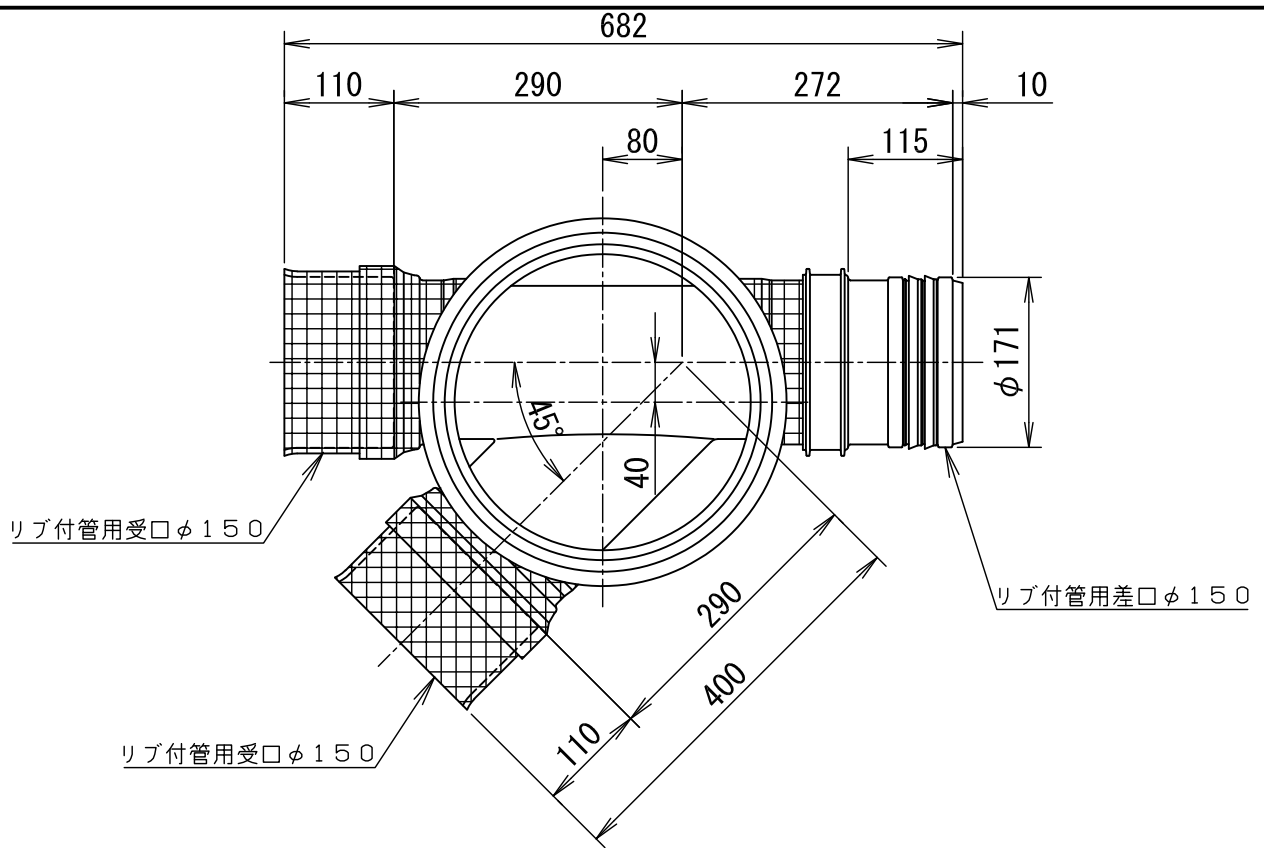


- 備考
1. 日本下水道協会規格品(JSWAS K-17)。
  2. プラスチックリブパイプ協会規格品(PRP-11)。
  3. ゴム輪の材質は良質のスチレンブタジエンゴム(SBR)であり、品質はJIS K 6353(水道用ゴム)のI類Aに準じます。
  4. 参考質量は12.20kgです。

図名	リブパイプ用小型マンホール リブパイプ45度合流(左) [本管部:リブ受口/立上り部:ゴム輪受口] <45Y左-PRP>150-300	図番	6595-11-01 
<b>株式会社クボタケミックス</b>		年月日	2016.5.1 S



※格子部には保護層を施しています。

- 備考
1. 日本下水道協会規格品(JSWAS K-17)。
  2. 立上り受口のゴム輪の材質はスチレンブタジエンゴム(SBR)です。
  3. 本管部のゴム輪の材質はエチレンプロピレンゴム(EPDM)です。
  4. 参考質量は8.00kgです。
  5. 許容差を明記していない寸法は参考寸法です。

図名	リブパイプ用小型マンホール 45度合流(左) [本管部:リブ受口/立上り部:ゴム輪受口] <45Y左-PRP>150-300A	図番	6595-11-02△
<b>株式会社クボタケミックス</b>		年月日	2024.4.1 S