
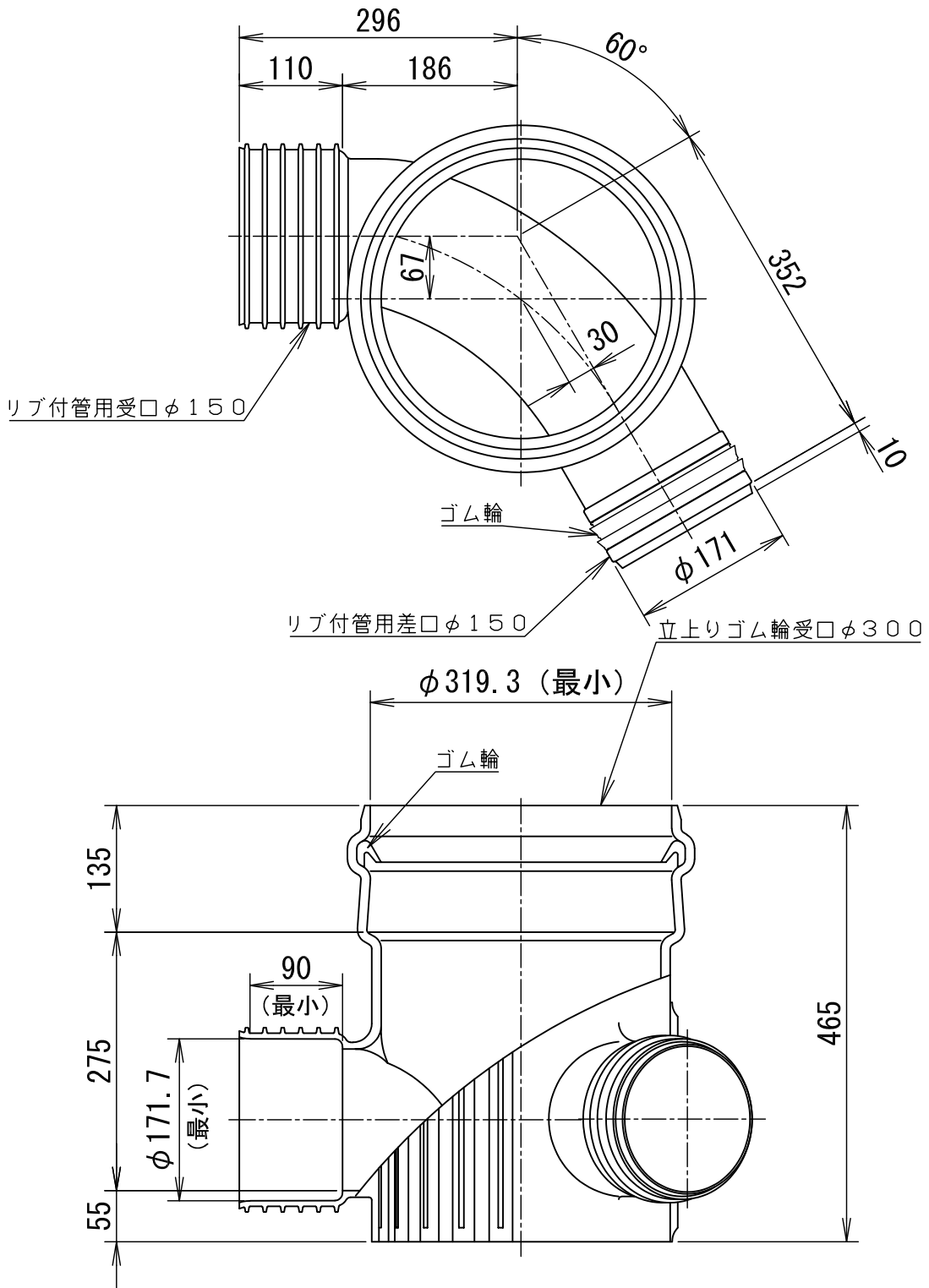


- 備考
1. 日本下水道協会規格品(JSWAS K-17)。
 2. プラスチックリブパイプ協会規格品(PRP-11)。
 3. ゴム輪の材質は良質のステレンブタジエンゴム(SBR)であり、品質はJIS K 6353(水道用ゴム)のI類Aに準じます。
 4. 参考質量は9.28kgです。

図名	リブパイプ用小型マンホール 60度曲がり(左) [本管部:リブ受口/立上り部:ゴム輪受口] <60L左-PRP>150-300	図番	6593-41-01 
株式会社クボタケミックス		年月日	2016.5.1 S



- 備考
1. 日本下水道協会規格品(JSWAS K-17)。
 2. 立上り受口のゴム輪の材質はステレンブタジエンゴム(SBR)です。
 3. 本管部のゴム輪の材質はエチレンプロピレンゴム(EPDM)です。
 4. 参考質量は9.27kgです。
 5. 許容差を明記していない寸法は参考寸法です。

図名	リブパイプ用小型マンホール 60度曲がり(左) [本管部:リブ受口/立上り部:ゴム輪受口] <60L左-PRP>150-300A	図番	6593-41-02△
株式会社クボタケミックス		年月日	2024.3.8 S