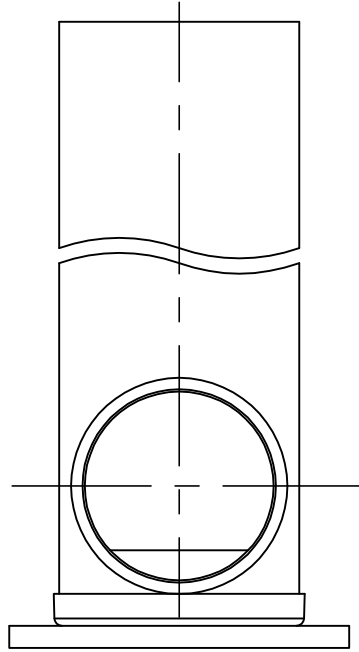
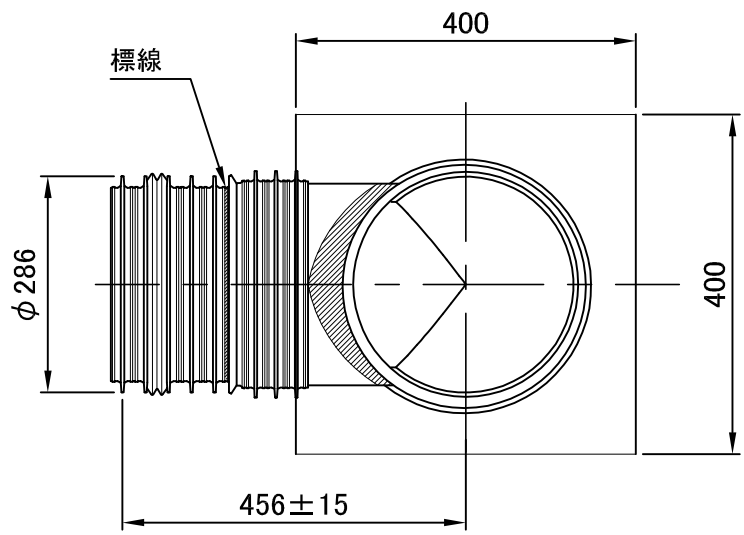


単位：mm

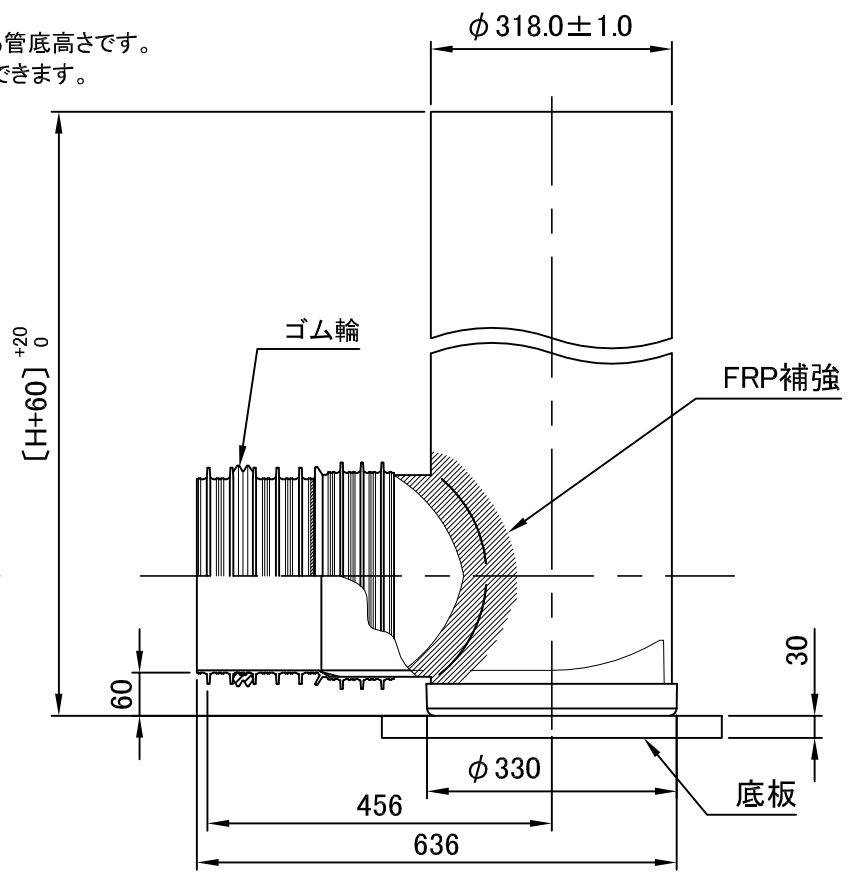
取付管呼び径	h min	h	θ° max
150	50	350	40°
200	50	320	35°
250	50	320	15°

・hは流入サドル取付角度に制限のある管底高さです。
 ・hmin~h間はθ°以内に支管取付けできます。



単位：mm

対象品	H	参考質量 (kg)
	600	14.9
	800	17.6
	1000	20.2
	1200	22.5
	1400	25.5
	1600	29.0
	1800	32.0
	2000	34.0



- 備考
1. メーカー規格品
 2. 勾配はありません。
 3. ゴム輪の材質は良質のスチレンブタジエンゴム(SBR)であり、品質は JIS K 6353(水道用ゴム)の I 類Aに準じます。
 4. 底板(TB300)を付属しております。底板の材質は再生プラスチックです。
 5. 底板と本体は結合していません。
 6. 標線位置は第5番目と第6番目のリブの間とします。
 7. 許容差を明記していない寸法は、参考寸法です。

図名	リブパイプ用マンホール ウルトラインバート(底板付) 〈KDR-PRP 250-300〉	図番	6585-03-00 
	株式会社クボタケミックス		年月日