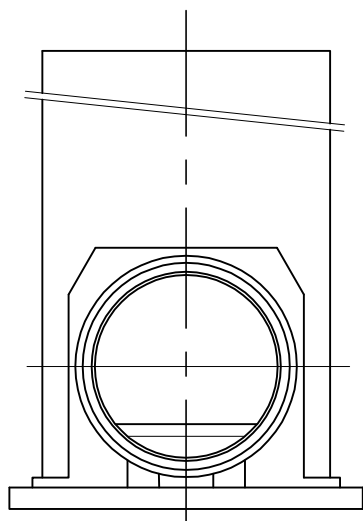
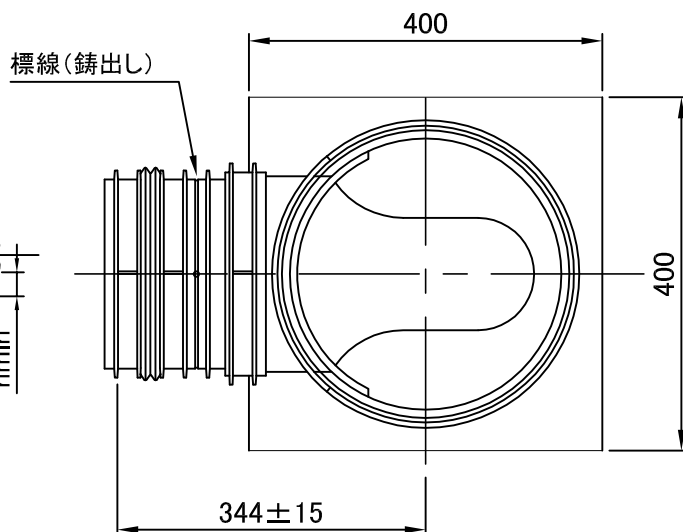


単位 : mm

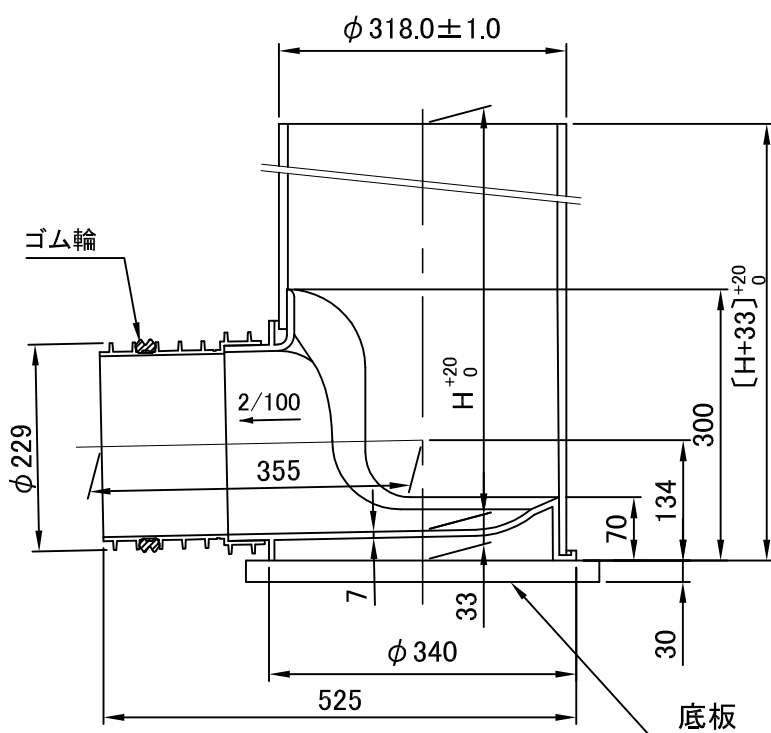
取付管呼び径	h min	h	θ° max
150	50	315	70°
200	50	315	60°

・hは流入サドル取付角度に制限のある管底高さです。
 ・hmin~h間はθ°以内に支管取付けできます。



単位 : mm

対象品	H	参考質量 (kg)
	600	13.8
	800	16.6
	1000	19.3
	1200	22.0
	1400	25.0
	1600	27.7
	1800	30.0
	2000	32.7



- 備考
1. 日本下水道協会規格品(JAWAS K-17)
 2. ゴム輪の材質は良質のスチレンブタジエンゴム(SBR)であり、品質は JIS K 6353(水道用ゴム)の I 類Aに準じます。
 3. 底板(TB300)を付属しております。
底板の材質は再生プラスチックです。
 4. 底板と本体は結合しておりません。
 5. 流出側のリップ差口部の標線は、鑄出しで表示しています。
 6. 許容差を明記していない寸法は、参考寸法です。

図名	リブパイプ用マンホール ウルトラインバート(底板付) 〈KDR-PRP 200-300〉	図番	6585-02-00
	株式会社クボタケミックス		年月日 2016.12.22 S