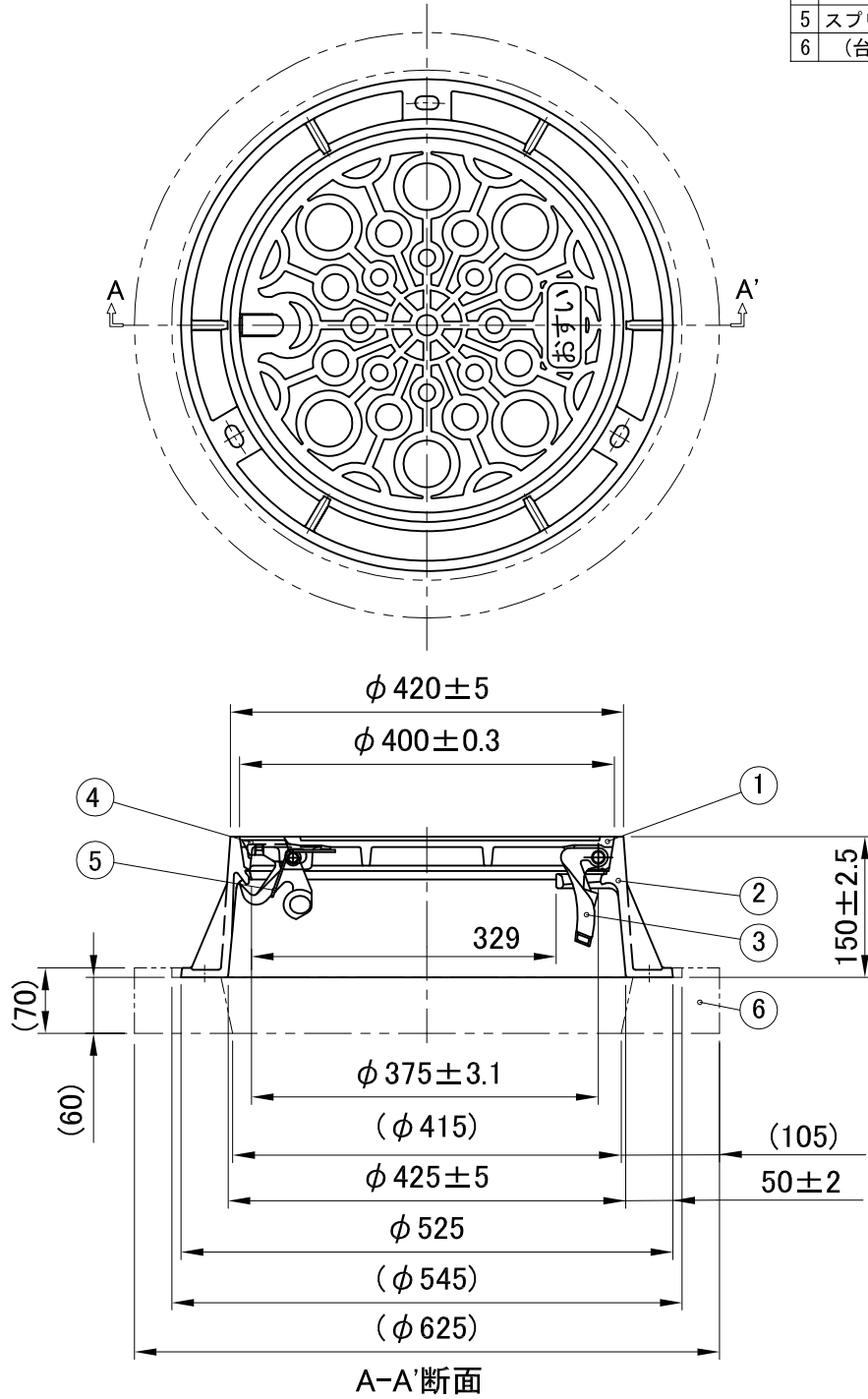



	名称	材質
1	鉄ふた	FCD 700
2	鉄枠	FCD 600
3	ちょう番	FCD 600
4	ロック	FCD 600
5	スプリング	SUS 304
6	(台座)	(再生プラスチック)



- 備考 1. 日本下水道協会規格 (JSWAS G-3) 品、プラスチック・マスマンホール協会規格 (PMMS-105) 品  
 2. 本製品に対応する台座は、PB25A 300A (PSKBTウイツ) となります。  
 (JSWAS G-3規格対応品、PMMS-105規格品)  
 3. 参考質量は36.4kgです。  
 4. 許容差を明記していない寸法は、参考寸法です。

図名	プラスチック・マスマンホール協会統一型 鋳鉄製防護ふた(蝶番・ロック式) <防護ふた/T14A300L>	図番	6534-02-01 
株式会社クボタケミックス		年月日	2016.5.1 S