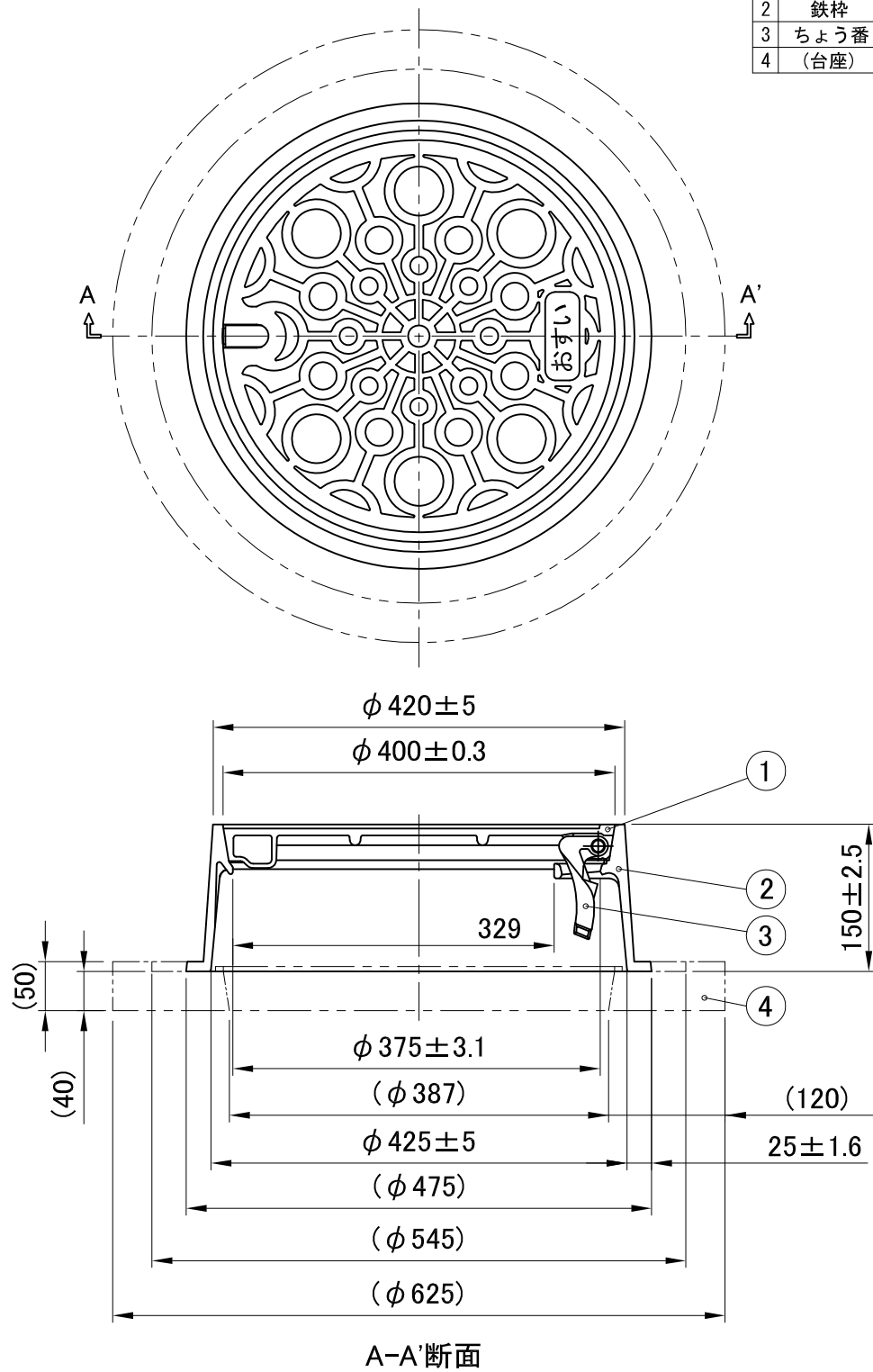



	名称	材質
1	鉄ふた	FCD 700
2	鉄枠	FCD 600
3	ちょう番	FCD 600
4	(台座)	(再生プラスチック)



- 備考 1. 日本下水道協会規格 (JSWAS G-3) 品、プラスチック・マンホール協会規格 (PMMS-105) 品  
 2. 本製品に対応する台座は、PB8A 300A(WKBトウイツ)となります。  
 (JSWAS G-3規格対応品、PMMS-105規格品)  
 3. 参考質量は34.6kgです。  
 4. 許容差を明記していない寸法は、参考寸法です。

図名	プラスチック・マンホール協会統一型 鋳鉄製防護ふた(蝶番・袋穴式) <防護ふた/T8A300A> <台座/WKB-PB8A 300A(WKBトウイツ)>	図番	6529-03-01 
株式会社クボタケミックス		年月日	2016.5.1 S