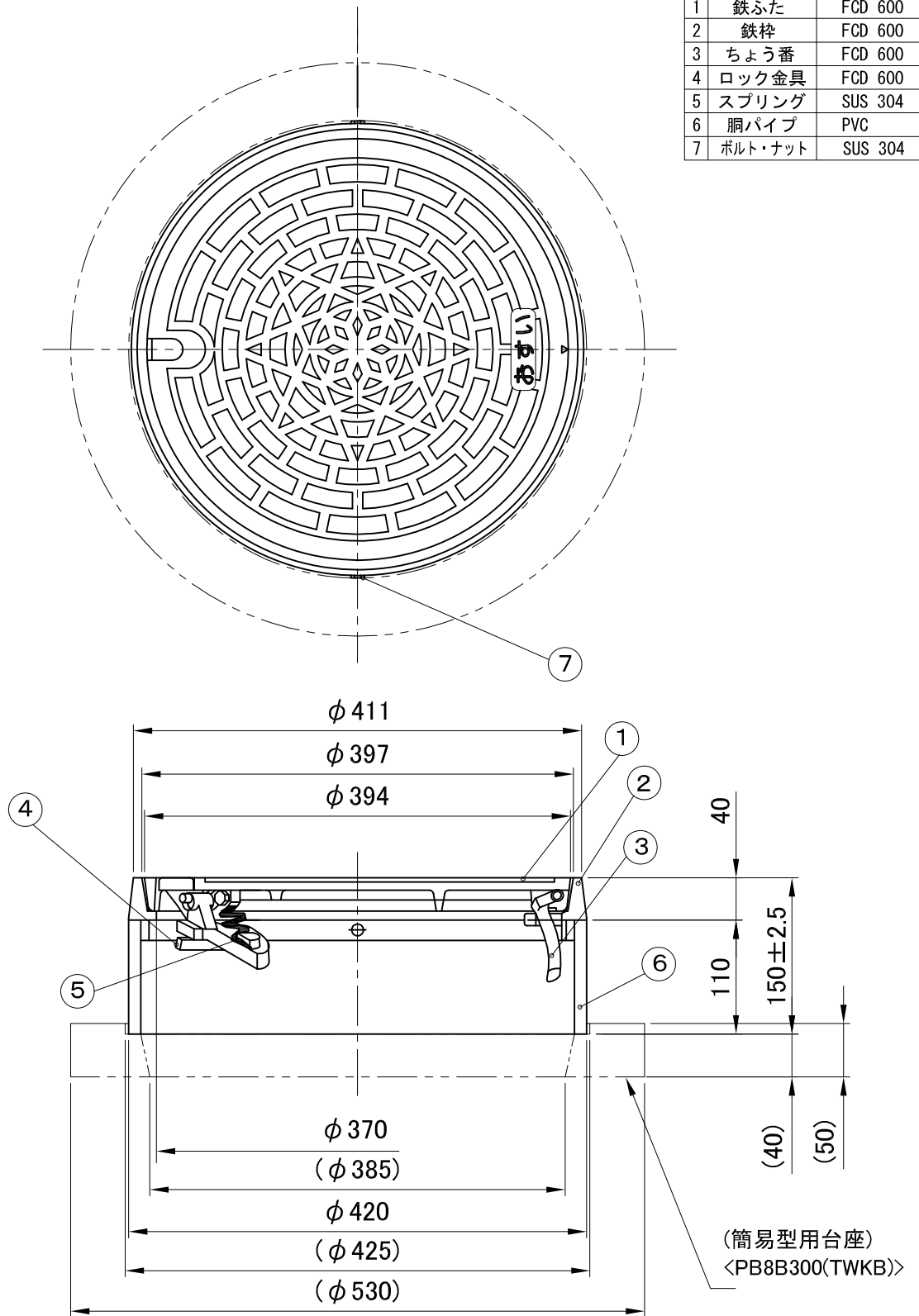


	名称	材質
1	鉄ふた	FCD 600
2	鉄枠	FCD 600
3	ちょう番	FCD 600
4	ロック金具	FCD 600
5	スプリング	SUS 304
6	胴パイプ	PVC
7	ボルト・ナット	SUS 304



- 備考 1. 日本下水道協会規格(JSWAS G-3)品、  
プラスチック・マスマンホール協会規格(PMMS 104)品  
2. 参考質量は、21.5kgです。  
3. 許容差を明記していない寸法は、参考寸法です。

図名	<b>鋳鉄製防護ふた (蝶番・ロック式) &lt;T8B 300L&gt;</b>	図番	<b>6521-02-00</b>	
<b>株式会社クボタケミックス</b>		年月日	<b>2016.5.1</b>	<b>S</b>