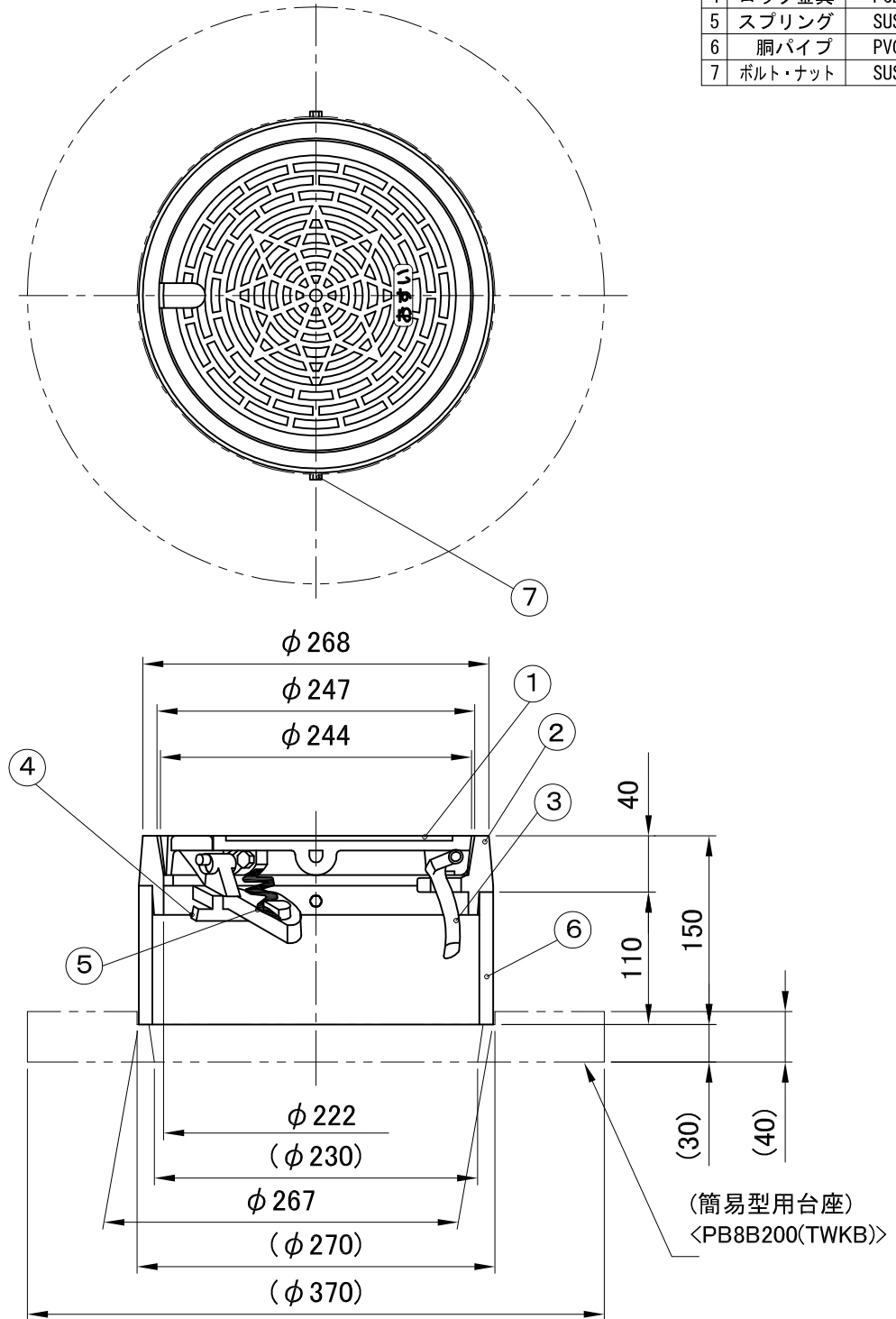


	名称	材質
1	鉄ふた	FCD 600
2	鉄枠	FCD 600
3	ちょう番	FCD 600
4	ロック金具	FCD 600
5	スプリング	SUS 304
6	胴パイプ	PVC
7	ボルト・ナット	SUS 304



- 備考 1. 日本下水道協会規格(JSWAS G-3)品、
プラスチック・マスマンホール協会規格(PMMS 104)品
2. 参考質量は、10.8kgです。
3. 許容差を明記していない寸法は、参考寸法です。

図名	鋳鉄製防護ふた (蝶番・ロック式) <T8B 200L>	図番	6521-01-00 $\triangle 4$
株式会社クボタケミックス		年月日	2016.5.1 S