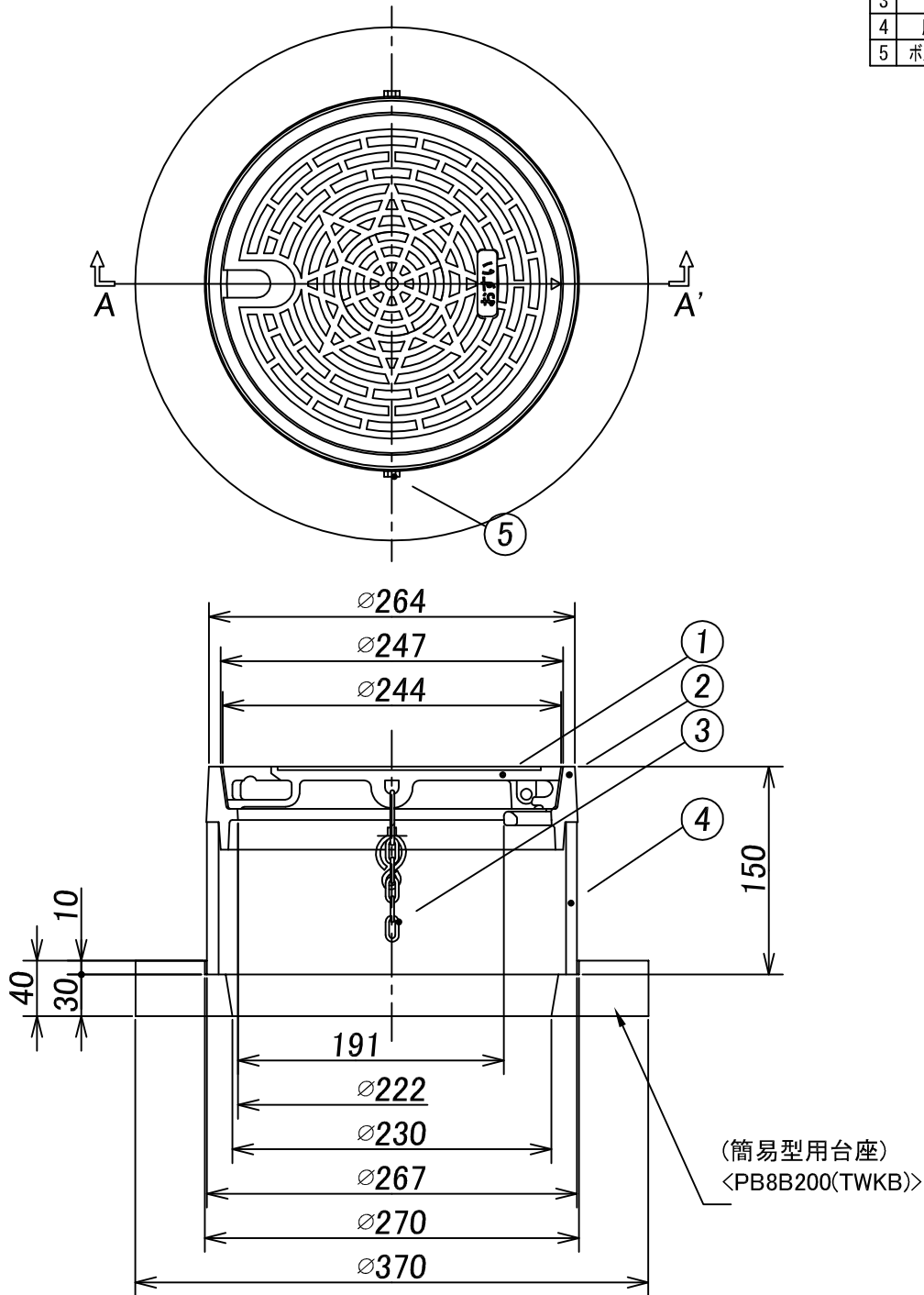



	名称	材質
1	鉄ふた	FCD 600
2	鉄枠	FCD 600
3	鎖	SUS 304
4	胴パイプ	PVC (VU 200)
5	ボルト・ナット	SUS 304



A-A' SECTION

- 備考
1. 日本下水道協会規格 (JSWAS G-3) 品、プラスチック・マスマンホール協会規格 (PMMS 104) 品
 2. 参考質量は、10.5kg です。
 3. 許容差を明記していない寸法は、参考寸法です。

図名	<p>鋳鉄製防護ふた (鎖・袋穴式) <T8B 200K></p>	図番	<p>6520-01-00 </p>
<p>株式会社 クボタケミックス</p>		年月日	<p>2019.4.1 S</p>