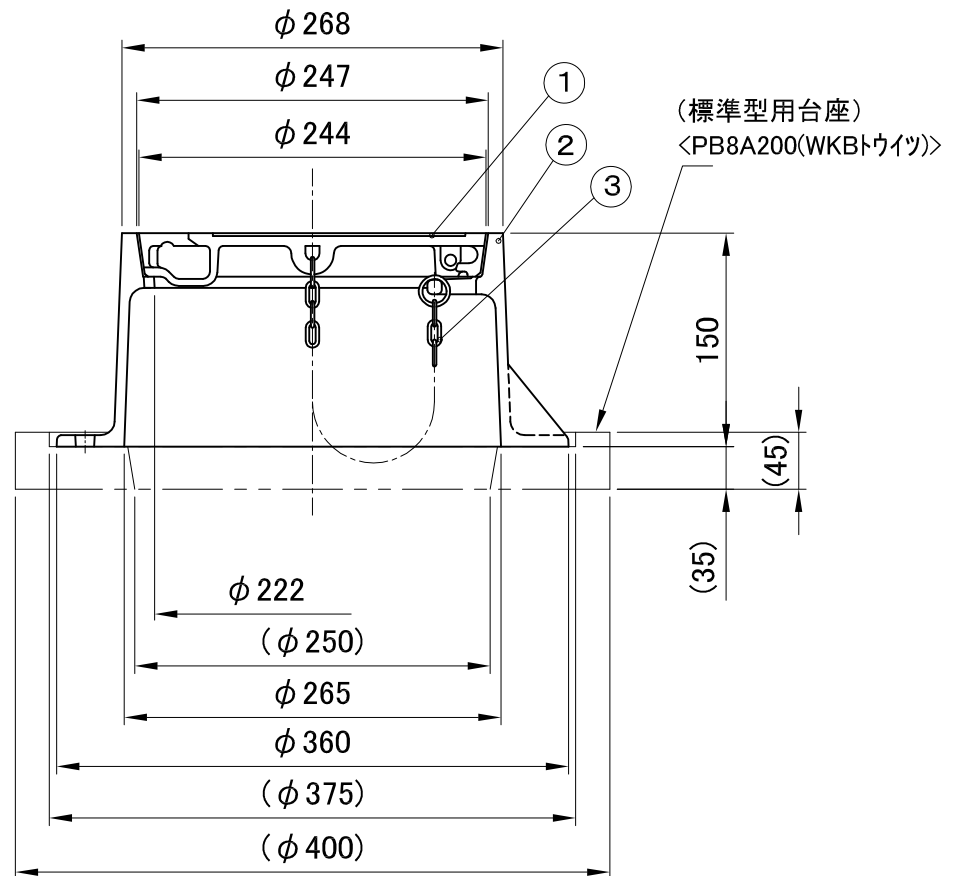
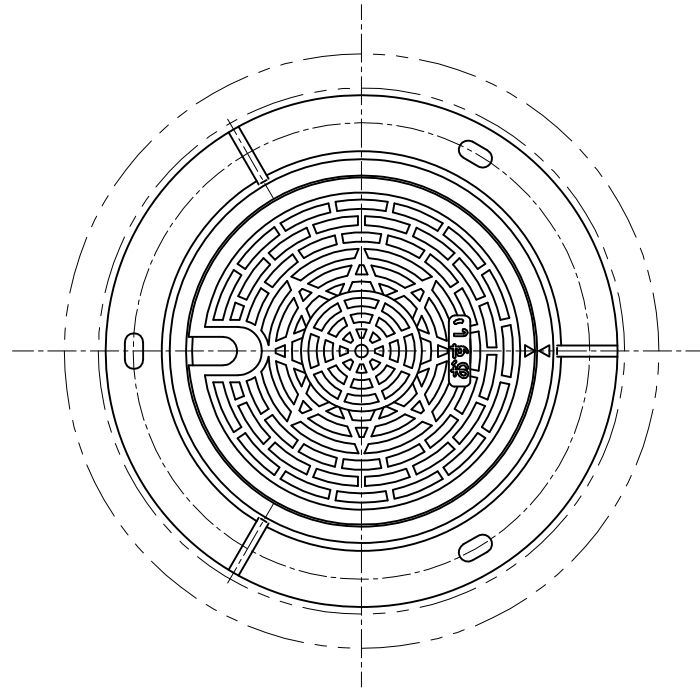



	名称	材質
1	鉄ふた	FCD 600
2	鉄枠	FCD 600
3	鎖	SUS 304



- 備考 1. 日本下水道協会規格(JSWAS G-3)品、
プラスチック・マスマンホール協会規格(PMMS 104)品
2. 参考質量は、15.0kgです。
3. 許容差を明記していない寸法は、参考寸法です。

図名	鋳鉄製防護ふた (鎖・袋穴式) <T8A 200K>	図番	6518-01-00 
株式会社クボタケミックス		年月日	2016.5.1 S