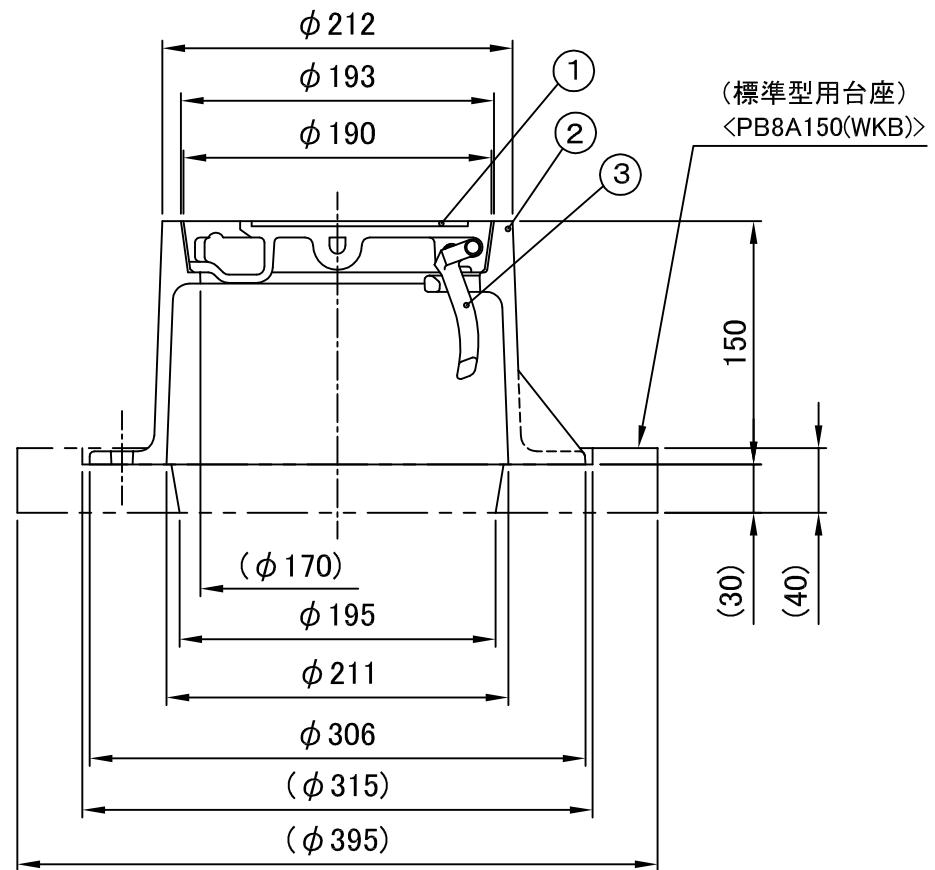
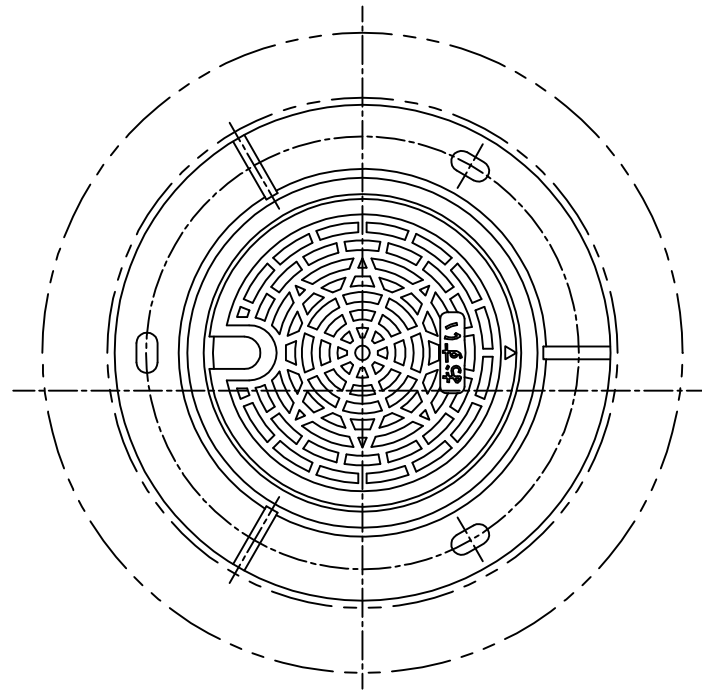



	名称	材質
1	鉄ふた	FCD 600
2	鉄枠	FCD 600
3	ちょう番	FCD 600



- 備考 1. プラスチック・マスマンホール協会規格(PMMS 104)品
 2. 参考質量は、12.0kgです。
 3. 許容差を明記していない寸法は、参考寸法です。

図名	鑄鉄製防護ふた (蝶番・袋穴式) <T8A 150A>	図番	6517-00-00 
株式会社クボタケミックス		年月日	2020.4.15 S