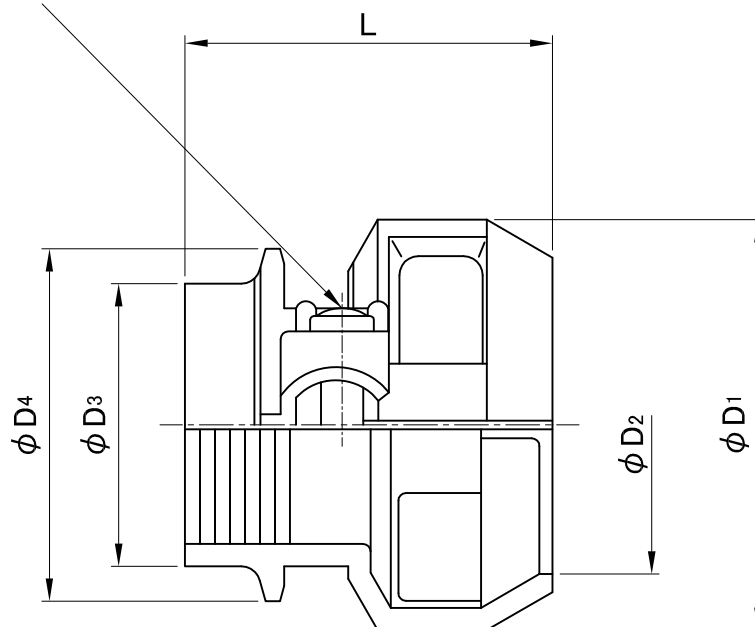


ボルト、ナット(呼びM×長さℓ)




(挿口側)

(受口側)

単位：mm

対象品	呼び径	L	D1	D2	D3	D4	M	ℓ	参考質量 (kg)
	40	95	88	60	60	76	M10	55	1.0
	50	95	106	77	73	91	M12	60	1.2

- 備考
1. メーカー規格品
 2. サドルの材質はFCD400-15、ボルト、ナットの材質はSUS304です。
 3. サドルの塗装はノンタール系塗料です。
 4. 許容差を明記していない寸法は、参考寸法です。

図名	離脱防止金具 ドックラーNA-B形	図番	6087-06-00 
株式会社クボタケミックス		年月日	2016.5.1 S