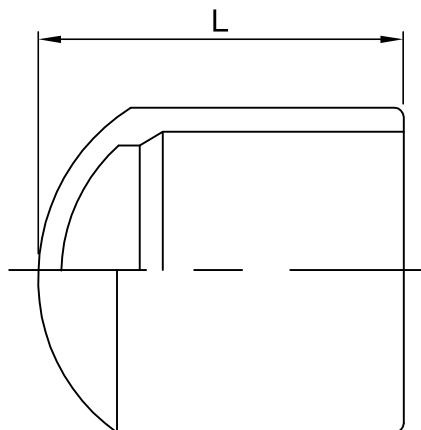
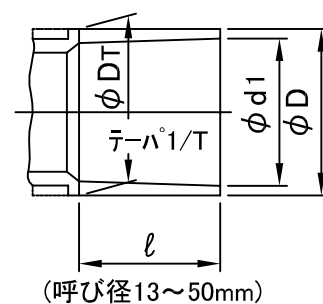


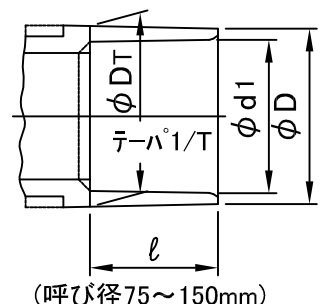
(呼び径50mm以下)



(呼び径75mm以上)



(呼び径13~50mm)




(呼び径75~150mm)

TS接合部

単位:mm

対象品	呼び径	D	DT	d1	1/T	$l^{+4}_{-0.5}$	$L^{+5}_0$	参考質量 (kg)
	13	24.0 -0.6	24.0 -0.6	18.40±0.20	1/30	26	29.0	0.01
	16	29.0 -0.7	29.0 -0.7	22.40±0.20	1/34	30	33.5	0.02
	20	33.0 -0.8	33.0 -0.8	26.45±0.20	1/34	35	38.5	0.03
	25	40.0 -1.0	40.0 -1.0	32.55±0.25	1/34	40	44.0	0.05
	30	46.0 -1.0	46.0 -1.0	38.60±0.25	1/34	44	48.0	0.06
	40	57.0 -1.2	57.0 -1.2	48.70±0.30	1/37	55	59.5	0.1
	50	70.0 -1.5	70.0 -1.5	60.80±0.30	1/37	63	68.0	0.2
	75	102.0 -1.5	104.5 -1.5	89.60±0.30	1/49	64	105.0	0.4
	100	130.0 -1.8	133.5 -1.8	114.70±0.30	1/56	84	138.0	0.9
	150	186.0 -2.0	190.0 -2.0	166.00±0.40	1/63	132	205.0	2.3

- 備考 1. JIS K 6743規格品  
2. 許容差を明記していない寸法は、参考寸法です。

図名	水道用硬質ポリ塩化ビニル管継手 〔耐衝撃性硬質ポリ塩化ビニル管継手〕 HI・TSキャップ(A形)	図番	6042-01-00 
	株式会社クボタケミックス		年 日