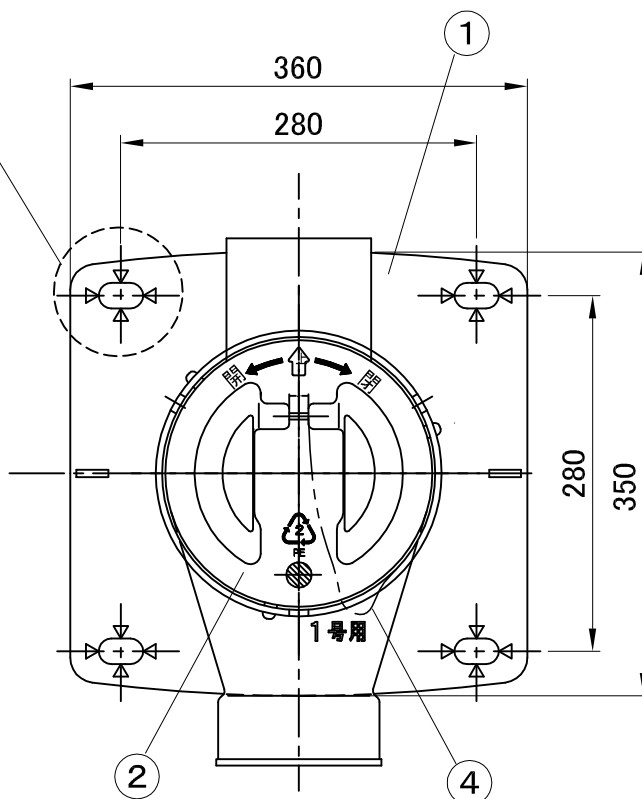
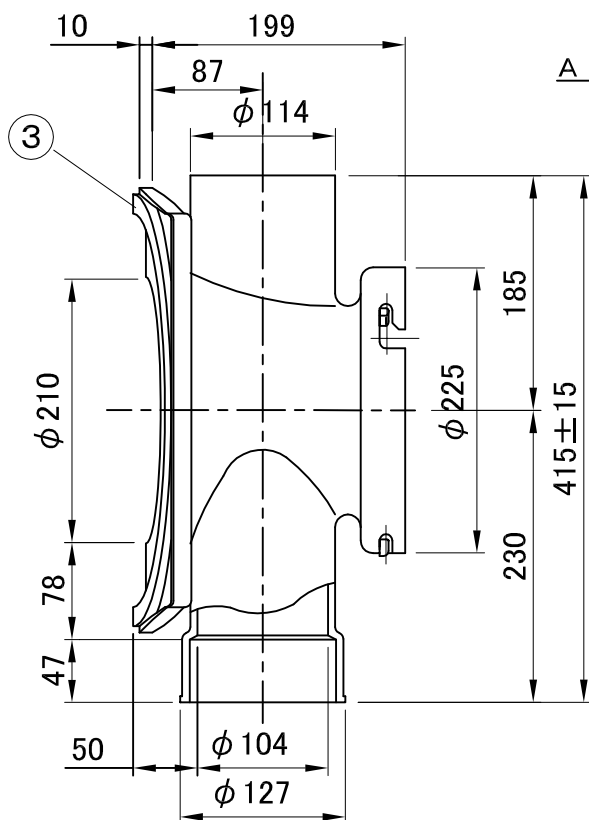


A部詳細



番号	部品	材質
①	本体	再生ポリエチレン
②	蓋	再生ポリエチレン
③	スポンジゴム	クロロプレン
④	鎖	SUS 304

マンホール内壁への貼り付け用部材リスト

品名	寸法	数量	材質
全ねじボルト	M10×50mm	4	SUS304
ナット	M10	4	
大形角座金	M10(φ11mm内径 ×40mm角×2mm厚)	4	
グリップアンカー	M10×30mm	4	

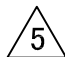
- 備考
1. メーカー規格
  2. グリップアンカーの取付け下穴は14.5mmです。
  3. 副管VU100は付属していません。
  4. 蓋にはスポンジゴム(EPDM)がついています。
  5. 蓋には止水性はありません。
  6. 参考質量 1.5 kg
  7. 許容差を明記していない寸法は、参考寸法です。

副管VU100取り付け用部材リスト

品名	寸法	数量	材質
SUSバンド	呼び130用	1	SUS304
止水ゴム	幅30mm×厚さ1mm×長さ365mm	1	ブチルゴム

本管適用範囲

PRP150以下
SRA(VU)150以下
HP150以下

図名	貼付型内副管継手 スマートクロス(副管径100 1号用) 〈MRL-UCI〉	図番	5996-02-00 
株式会社クボタケミックス		年月日	2018.7.11 S