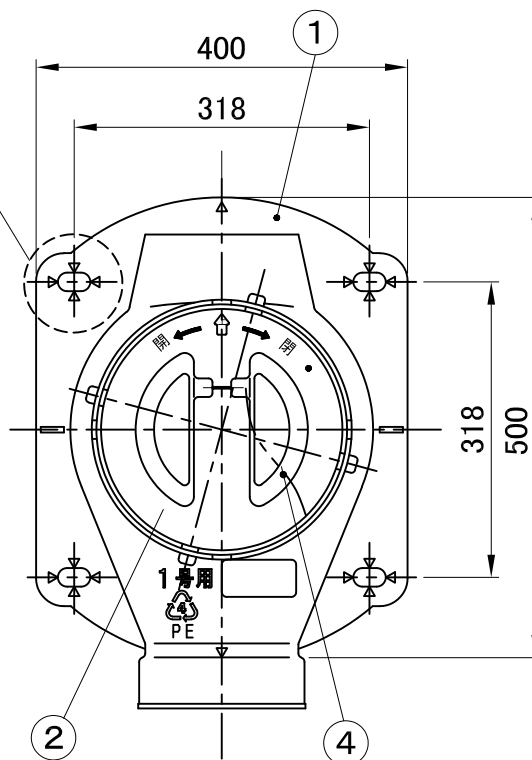
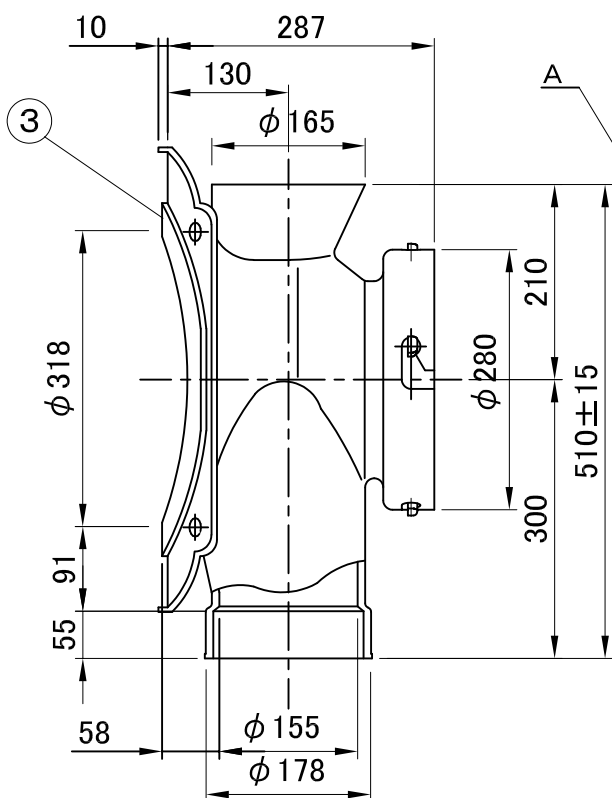


A部詳細



番号	部品	材質
①	本体	再生ポリエチレン
②	蓋	再生ポリエチレン
③	スポンジゴム	クロロプレン
④	鎖	SUS 304

対象品	種類	R	参考質量(kg)
	0号用	368	3.0
	1号用	443	3.0
	2号用	593	3.0

マンホール内壁への貼り付け用部材リスト

品名	寸法	数量	材質
全ねじボルト	M10×50mm	4	SUS304
ナット	M10	4	
大形角座金	M10(φ11mm内径×40mm角×2mm厚)	4	
グリップアンカー	M10×30mm	4	


副管VU150取り付け用部材リスト

品名	寸法	数量	材質
SUSバンド	呼び180用	1	SUS304
止水ゴム	幅30mm×厚さ1mm×長さ525mm	1	ブチルゴム

本管適用範囲

PRP200以下
SRA(VU)250以下
HP200以下

- 備考
1. メーカー規格
  2. グリップアンカーの取付け下穴は14.5mmです。
  3. 副管VU150は付属していません。
  4. 蓋にはスポンジゴム(EPDM)がついています。
  5. 蓋には止水性はありません。
  6. 参考質量 3.0kg
  7. 許容差を明記していない寸法は、参考寸法です。

図名	貼付型内副管継手 スマートクロス(副管径150) 〈MRL-UCI〉	図番	5996-01-01 
株式会社クボタケミックス		年月日	2023.1.20 S