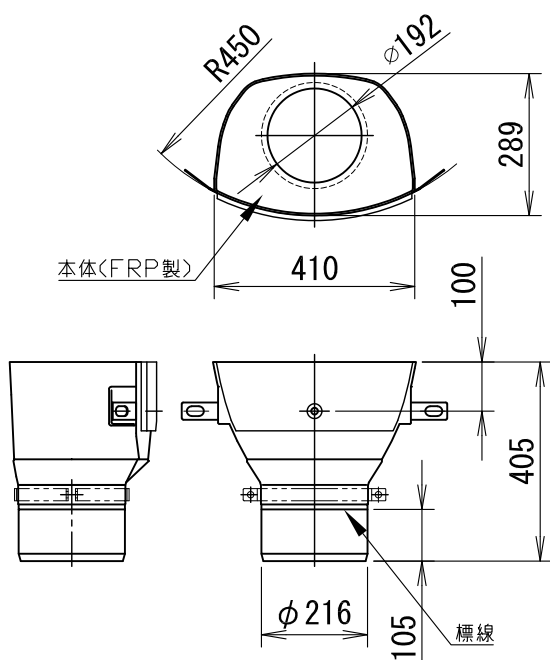
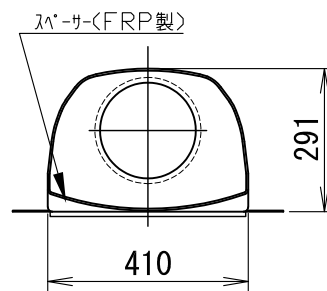


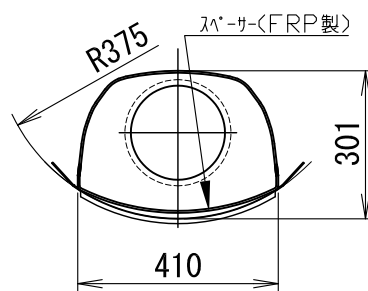
(1) 円形人孔用



(2) 矩形人孔用



(3) 楕円形人孔用



内副管の種類	副管の呼び径	流入管の呼び径	適用人孔	参考質量(kg)
I 型	200 mm	250 mm ~ 600 mm	円形人孔用 (内径90cm~180cm)	3.0
			矩形人孔用	3.5
			楕円形人孔用 (内径120cm×90cm)	3.3

- 備考 1. メーカー規格品(略号:MRL-UTG-K)
 2. 許容差を明記していない寸法は参考寸法です。
 3. 内径および外径寸法は、交互に等間隔な2方向の算術平均値で得られる寸法です。
 4. 取付け用の付属品が同梱されています。(リストは以下の通りです。()内は個・本数)

副管受口本体関連
①アンカーボルトM12×50L(3) ②全ネジボルトM12×65L(2)、M12×90L(2) ③座金(大)φ30-14(2) ④座金(小)φ26-13(1) ⑤袋ナットM12(2) ⑥スペーサーゴムφ30-13×t5、t10、t20(各2) ⑦六角ナットM12(4) ⑧六角ボルトM12×30L(1)

管サポート関連
①管サポート[副管径200用](2) ②アンカーボルトM12×50L(2) ③全ネジボルトM12×240L(2) ④座金(小)φ26-13(4) ⑤六角ナットM12(4)

※ 材質:SUS304 アンカーボルト(M12)下穴ドリル径:18mm

図名	合流式下水道用内副管継手 スマートキャッチ I 型 <MRL-UTG-K 200>	図番	5994-07-01
株式会社クボタケミックス		年月日	2023.9.21 S