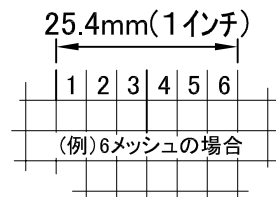


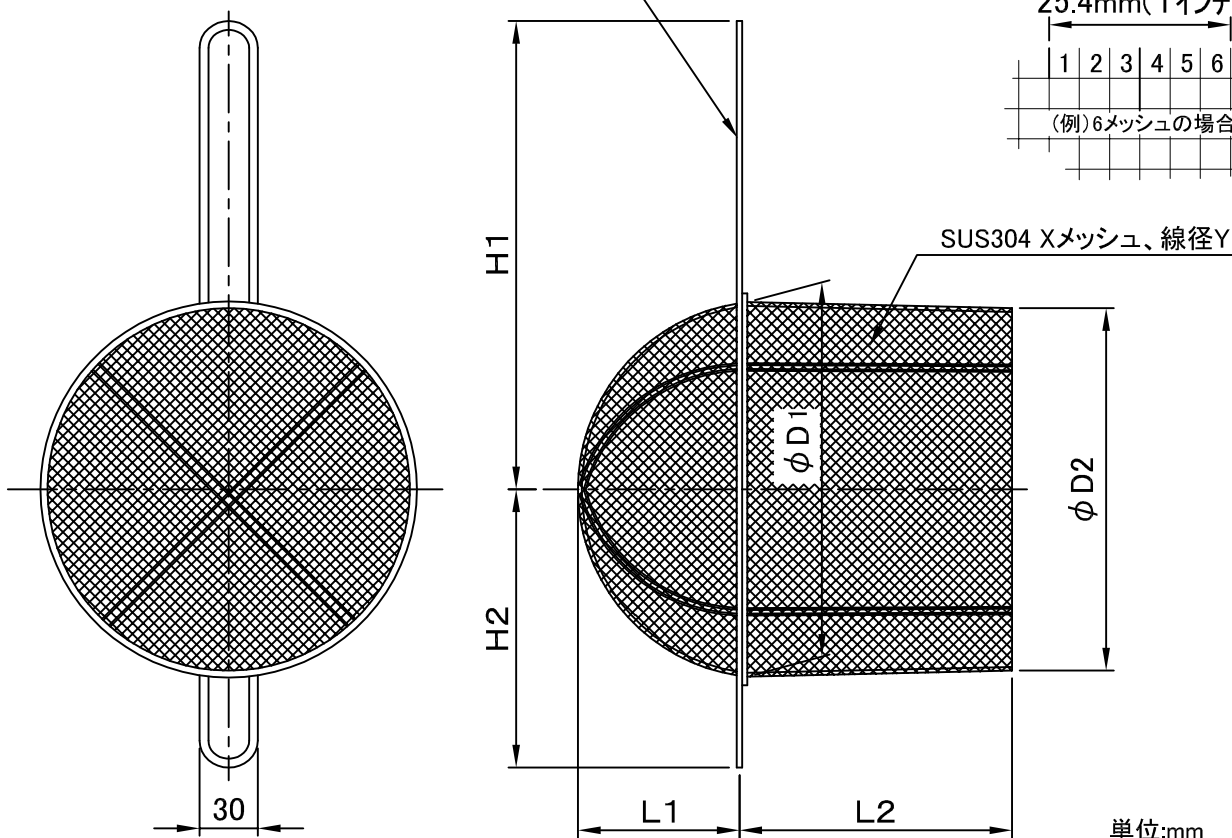
メッシュ(金網)の種類

X(メッシュ)	Y(線径)(mm)
4	0.9
6	0.8
14	0.35

メッシュの表し方:
25.4mm一辺の網の目数を表します。



SUS304ステンレス棒
呼び径150以下: φ3
呼び径200以上: φ4



単位:mm

対象品		呼び径	D1	D2	H1	H2	L1	L2	参考質量(kg)
VU用		100	108 ⁺² ₋₁	104	200	85	40	70	0.6
		125	132 ⁺² ₋₁	127	215	100	55	85	0.6
		150	155 ⁺² ₋₁	149	225	130	70	100	0.7
		200	203 ⁺² ₋₁	195	250	155	85	150	0.7
VP用		100	101 ±2	97	200	85	40	70	0.6
		125	128 ±2	121	215	100	55	85	0.6
		150	147 ±2	141	225	130	70	100	0.7
		200	195 ±2	187	250	155	85	150	0.7

- 備考
1. メーカー規格品
 2. 材質はSUS304です。
 3. 対象となる塩ビ管はVU管用とVP管用があります。
 4. 落ち葉などの大きなゴミが流れてきた場合は目詰まりをおこす恐れがありますので、定期的に点検・清掃を行ってください。
 5. 許容差を明記していない寸法は、参考寸法です。
 6. メッシュ(X4)の線径(Y)は、サイズにより0.9~1.2になる時があります。

図名	雨水浸透製品 ゴミ除去フィルター	図番	5632-00-01
株式会社クボタケミックス		年月日	2022.7.1 S