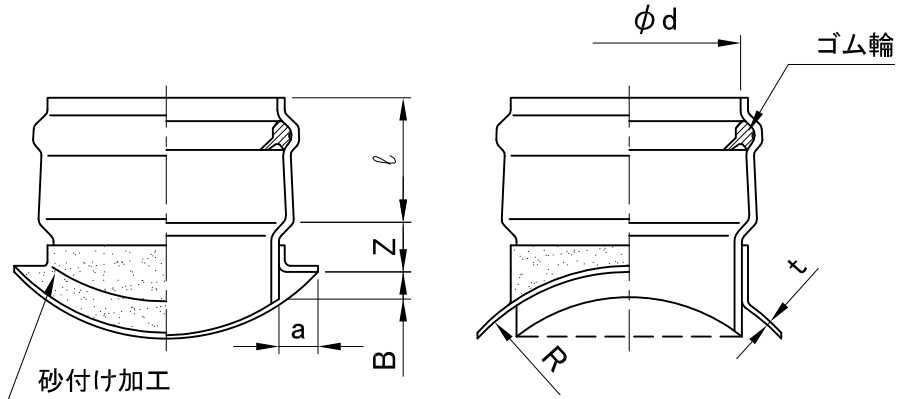
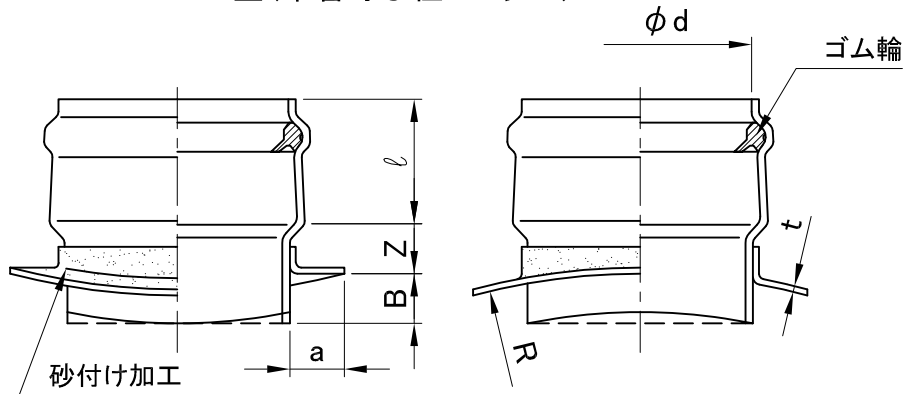


I 型(本管呼び径500以下)



II 型(本管呼び径600以上)



単位:mm

| 対象品 | 呼び径 | d(最小) | l±4 | Z±15 | a±5 | B | t | R | 参考質量(kg) |
|-----|------|-------|-------|------|-----|----|---|-----|----------|
| | I 型 | 150 | 166.0 | 103 | 40 | 25 | 5 | 200 | 1.3 |
| | I 型 | 200 | 218.0 | 122 | | | | | |
| ● | II 型 | 150 | 166.0 | 103 | 50 | 50 | 5 | 600 | 1.8 |
| ● | II 型 | 200 | 218.0 | 122 | | | | | |

- 備考
1. 日本下水道協会規格(JSWAS K-1)品、(●印はメーカー規格品)
 2. ゴム輪の材質は、良質のスチレン・ブタジエンゴム(SBR)であり、品質は、JIS K6353(水道用ゴム)のI類Aに準じます。
 3. I型は本管の呼び径500以下に、II型は本管の呼び径600以上に対応します。
 4. 破線で示す形状になる場合もあります。
 5. 許容差を明記していない寸法は、参考寸法です。

| | | | | | |
|----|-----------------------------------|--|----|------------|--------|
| 図名 | 鉄筋コンクリート管用 90度AA継手 <A90SHR> | | 図番 | 5570-01-01 | △ 4 |
| | 株式会社クボタケミックス | | | 年月日 | |