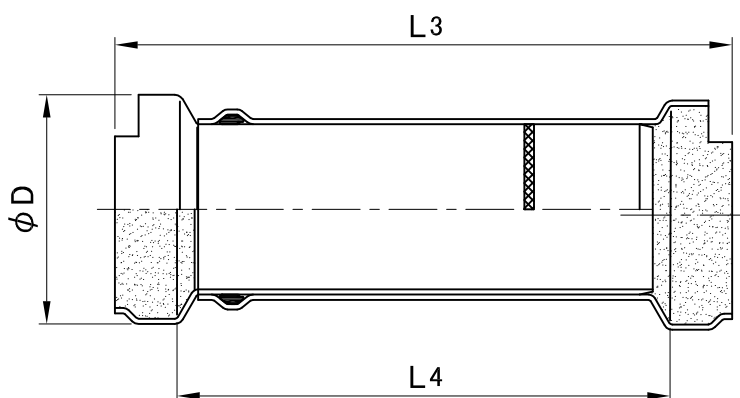


標線位置での接合状態



受口部奥まで接合した状態

単位：mm

対象品	呼び径	D	L1	L2	L3	L4	l1	l2	e	参考質量(kg)
	150	225	941	821	608	488	115	61.5	6	4.2
	200	291	951	821	634	504	137	85	8	7.2

- 備考
1. メーカー規格品
 2. ゴム輪の材質は良質のスチレンブタジエンゴム(SBR)であり、品質は JIS K 6353(水道用ゴム)の I 類Aに準じます。
 3. 許容差を明記していない寸法は、参考寸法です。

図名	陶管用両受けスライド継手 <SLW>	図番	5536-02-00 $\triangle 2$
株式会社クボタケミックス		年月日	2016.5.1 S