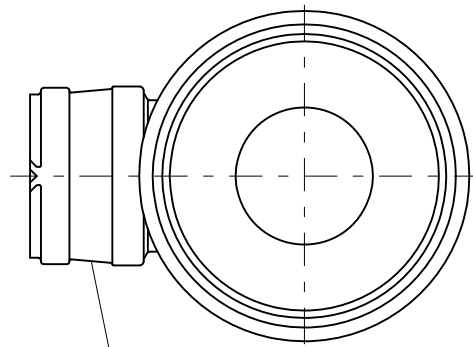
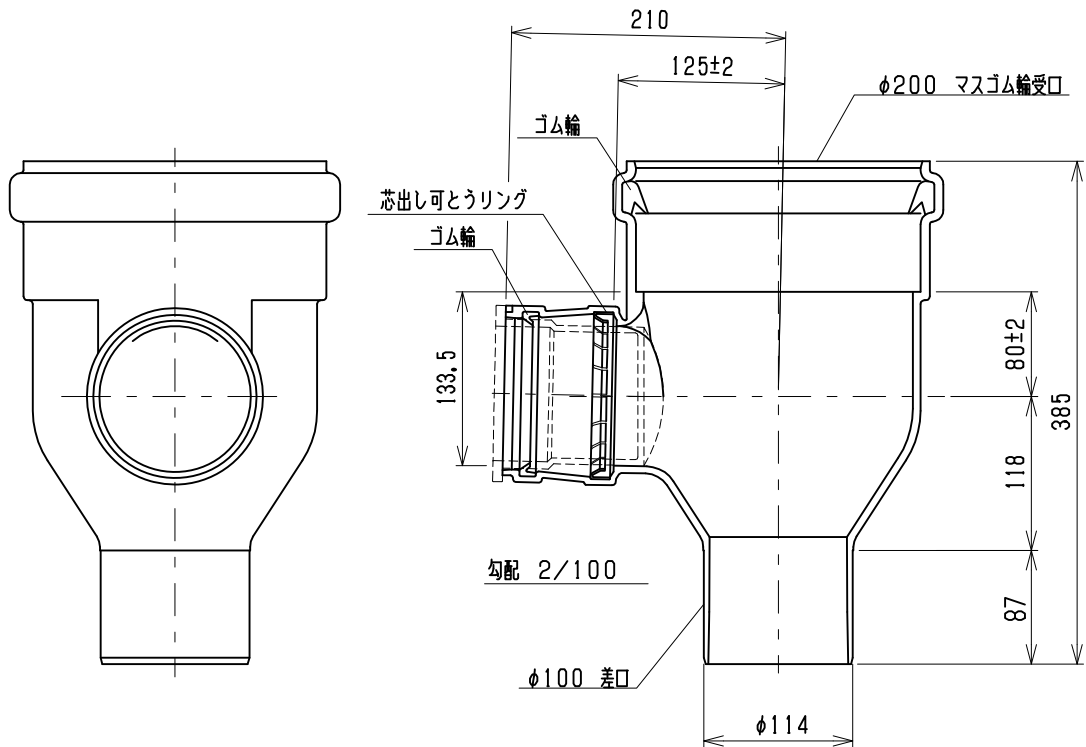


φ100 受口プラグ



φ100ゴム輪受口



- 備考 1. 日本下水道協会規格(K-7)品、プラスチック・マスマンホール協会規格(PMMS 004)品
 2. ゴム輪の材質は良質のスチレンブタジエンゴム(SBR)であり、品質はJIS K 6353 (水道用ゴム)のI類Aに準じます。
 3. 参考質量 2.7kg
 4. 許容差を明記していない寸法?へ、参考寸法です。

図名	ゴム輪型公共ます 縦型ストレート(差し口形) 〈DRS 100 X 100P-200〉	図番	5484-01-01 
	株式会社クボタケミックス		年月日