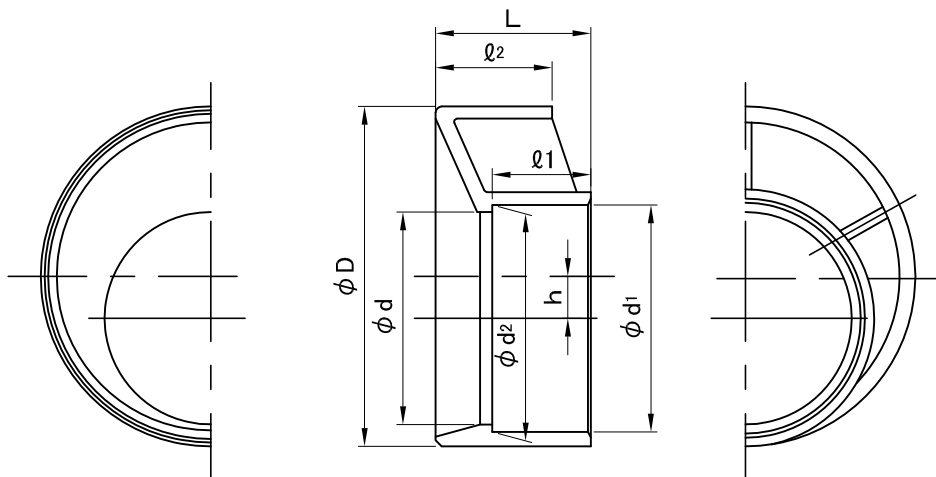


呼び径100×50、100×75、150×100




呼び径150×125

単位:mm

| 対象品 | 呼び径 | D | d1 | d2 | d | ℓ1 | ℓ2 | h | L | 参考質量 (kg) |
|-----|---------|-------|-----------|-----------|-----|------|----|------|----|--------------|
| | 100×50 | 113.7 | 60.5±0.3 | 59.5±0.3 | 56 | 25±3 | — | 23.6 | 57 | 0.2 |
| | 100×75 | 113.7 | 89.6±0.3 | 88.3±0.3 | 83 | 40±5 | — | 8.8 | 57 | 0.2 |
| | 150×100 | 164.2 | 114.8±0.4 | 113.2±0.4 | 107 | 50±5 | — | 20.5 | 87 | 0.7 |
| | 150×125 | 164.7 | 140.9±0.4 | 139.1±0.4 | 131 | 65±5 | 60 | 7.4 | 80 | 0.8 |

- 備考 1. メーカー規格品
2. 許容差を明記していない寸法は、参考寸法です。

| | | | |
|--------------|-----------------------|-----|--|
| 図名 | VU偏芯ブッシング 〈 VUHB 〉 | 図番 | 5475-01-00  |
| 株式会社クボタケミックス | | 年月日 | 2016.5.1 S |