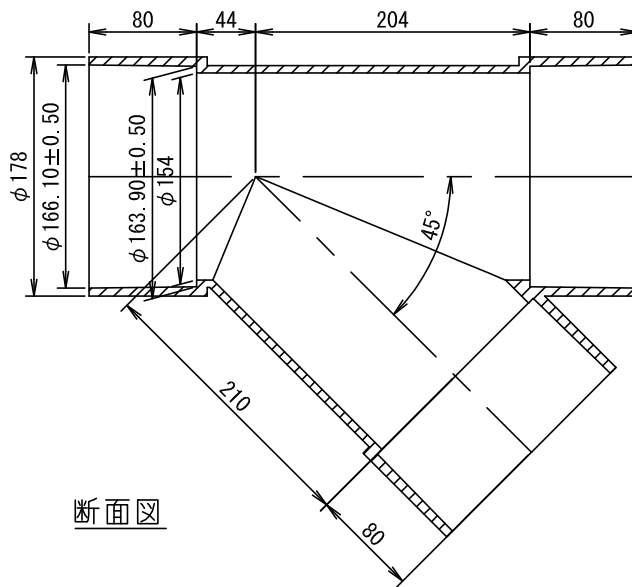
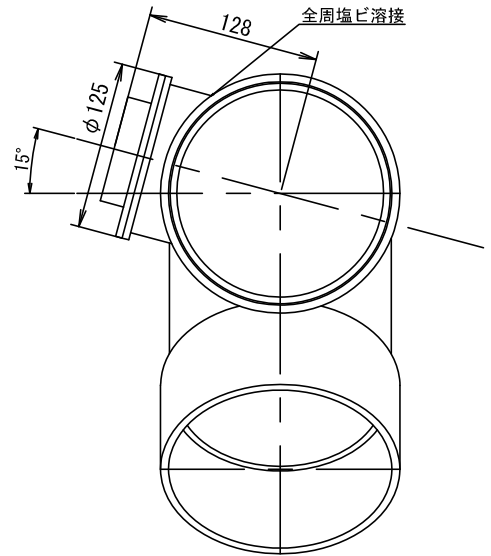
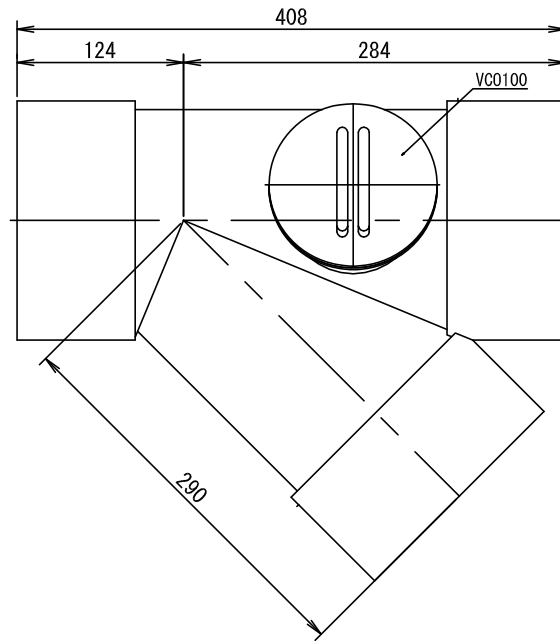


下流側



- 備考
1. メーカー規格品
  2. VCO(掃除口)の溶接部に衝撃を与えないでください。
  3. 管接合時、VCOにワイヤー等を掛けないでください。
  4. 許容差を明記していない寸法は、参考寸法です。

図名	VCO100付 VUY 150(R)	図番	5257-01-00
<b>株式会社クボタケミックス</b>		年月日	2016.5.1 S