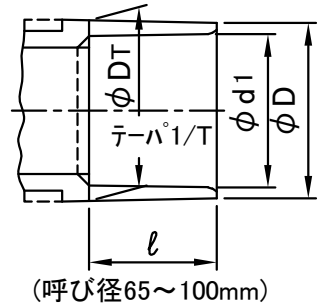
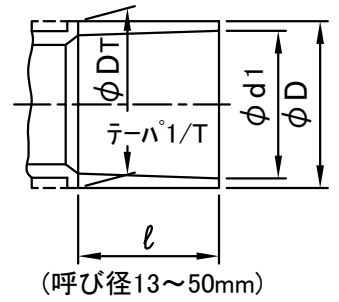


呼び径30以下の角数は6角、35以上は8角です



TS接合部

単位:mm

対象品	呼び径	D	DT	d1	1/T	$l^{+4}_{-0.5}$	d	B	ねじ部の呼び	L^{+5}_{-2}	参考質量 (kg)
	13	24.0 -0.6	24.0 -0.6	18.40±0.20	1/30	26	13	24	R 1/2	50	0.02
	16	29.0 -0.7	29.0 -0.7	22.40±0.20	1/34	30	13	29	R 1/2	57	0.02
	20	33.0 -0.8	33.0 -0.8	26.45±0.20	1/34	35	18	33	R 3/4	64	0.03
	25	40.0 -1.0	40.0 -1.0	32.55±0.25	1/34	40	23	40	R 1	71	0.1
	● 28	41.0	—	34.55±0.25	1/34	40	23	42	R 1	71	0.05
	30	46.0 -1.0	46.0 -1.0	38.60±0.25	1/34	44	31	46	R 1 1/4	80	0.1
	● 35	50.0	—	42.60±0.25	1/34	44	31	50	R 1 1/4	80	0.1
	40	57.0 -1.2	57.0 -1.2	48.70±0.30	1/37	55	37	57	R 1 1/2	92	0.1
	50	70.0 -1.5	70.0 -1.5	60.80±0.30	1/37	63	48	70	R 2	106	0.2
	※ 65	87.0 -1.5	88.5 -1.5	76.60±0.30	1/48	61	62	87	R 2 1/2	118	0.3
	※ 75	102.0 -1.5	104.5 -1.5	89.60±0.30	1/49	64	74	102	R 3	128	0.4
	※ 100	130.0 -1.8	133.5 -1.8	114.70±0.30	1/56	84	98	130	R 4	157	0.7

- 備考 1. 無印はJIS K6743規格品
 2. ※印は日本水道協会承認の塩化ビニル管・継手協会団体規格(AS21)
 3. ●印はメーカー規格品
 4. ねじ部は、JIS B0203(管用テーパねじ)のテーパおねじに準じます。
 5. 許容差を明記していない寸法は、参考寸法です。

図名	水道用硬質ポリ塩化ビニル管継手 〔硬質ポリ塩化ビニル管継手〕 TSバルブ用ソケット(A形)	図番	5031-01-00
株式会社クボタケミックス		年月日	2019.11.13 O